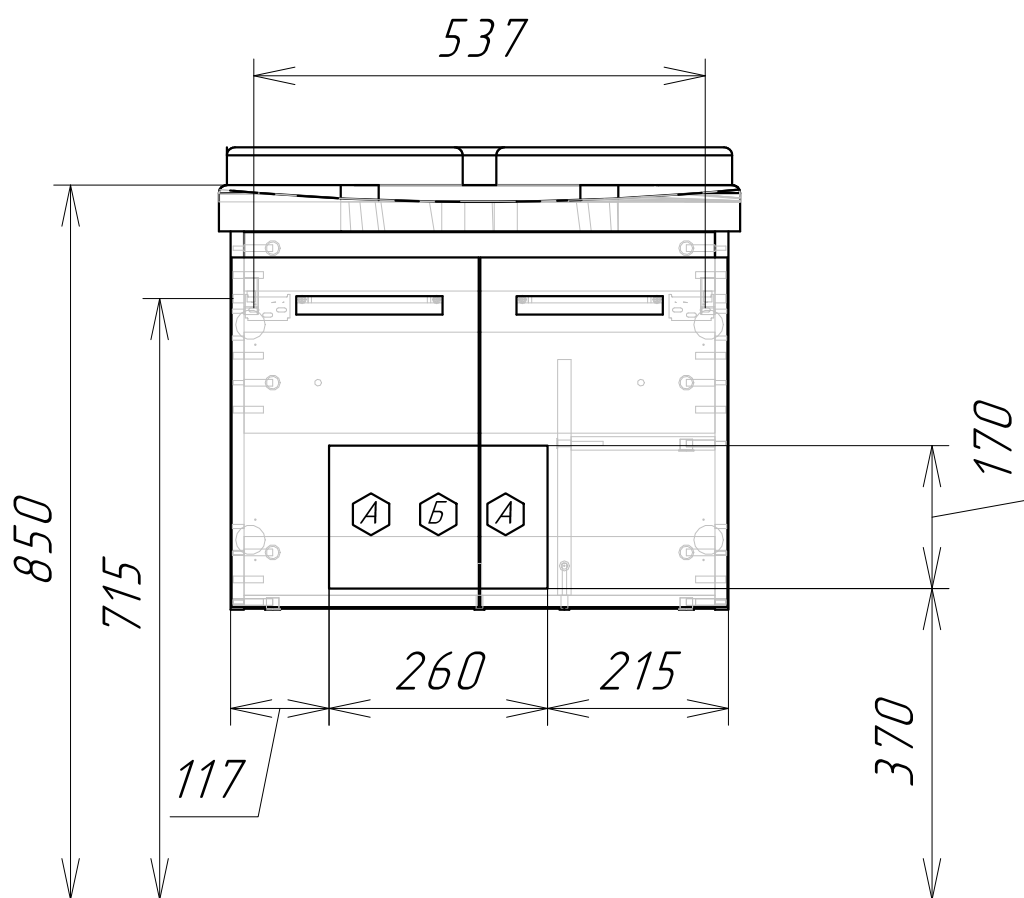


Информация для монтажа изделия

Рига 60



⬡A - место подвода труб водоснабжения

⬡B - место подвода труб канализации