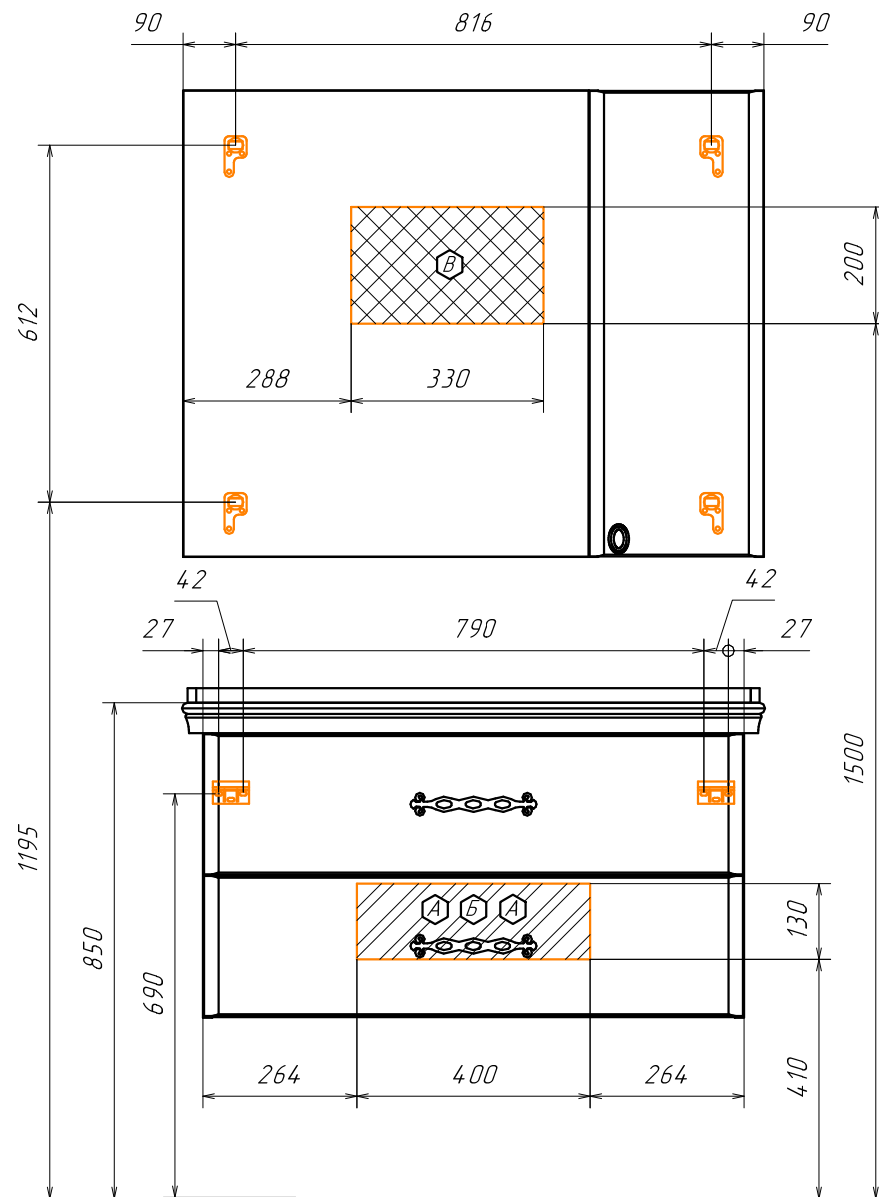


Информация для монтажа комплекта

НЕАПОЛЬ 100



В тумбе предусмотрена возможность заднего и нижнего подвода труб водоснабжения и канализации

Место подвода труб А,Б

⬡А - место подвода труб водоснабжения
⬡Б - место подвода труб канализации

⬡В - место вывода электрического провода (для дополнительного освещения)

⬡⬡ - диапазоны допустимого подвода