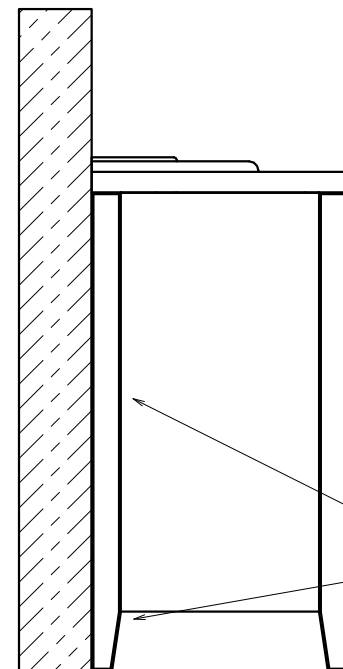
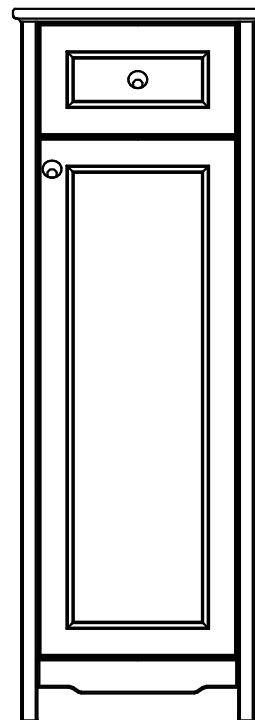
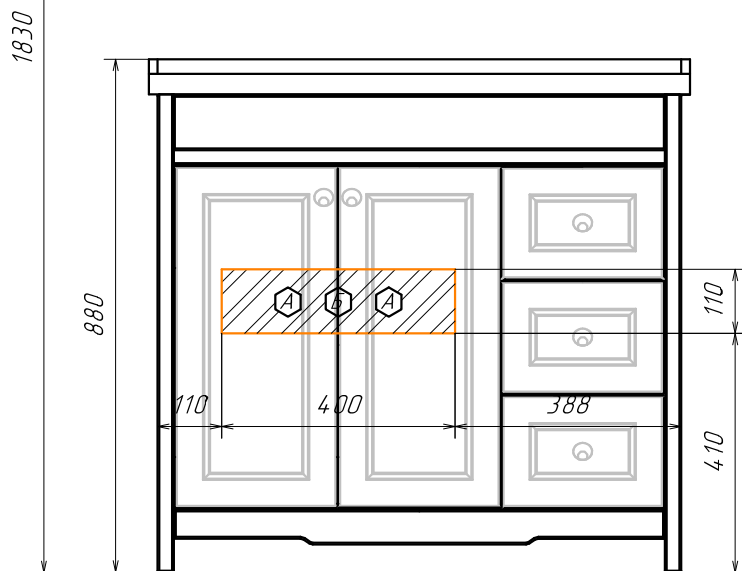
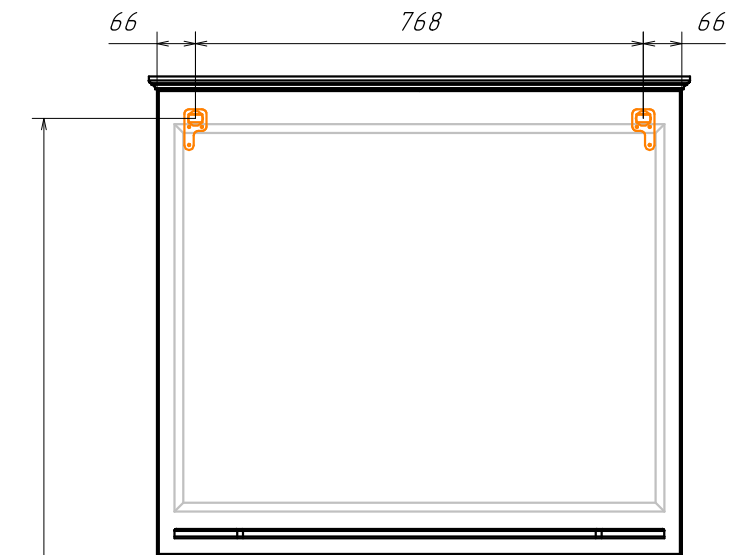


Информация для монтажа комплекта



# ТБИЛИСИ 90



В тумбе предусмотрена возможность  
заднего подвода труб  
водоснабжения и канализации

А - место подвода труб водоснабжения

Б - место подвода труб канализации

  - диапазоны допустимого подвода