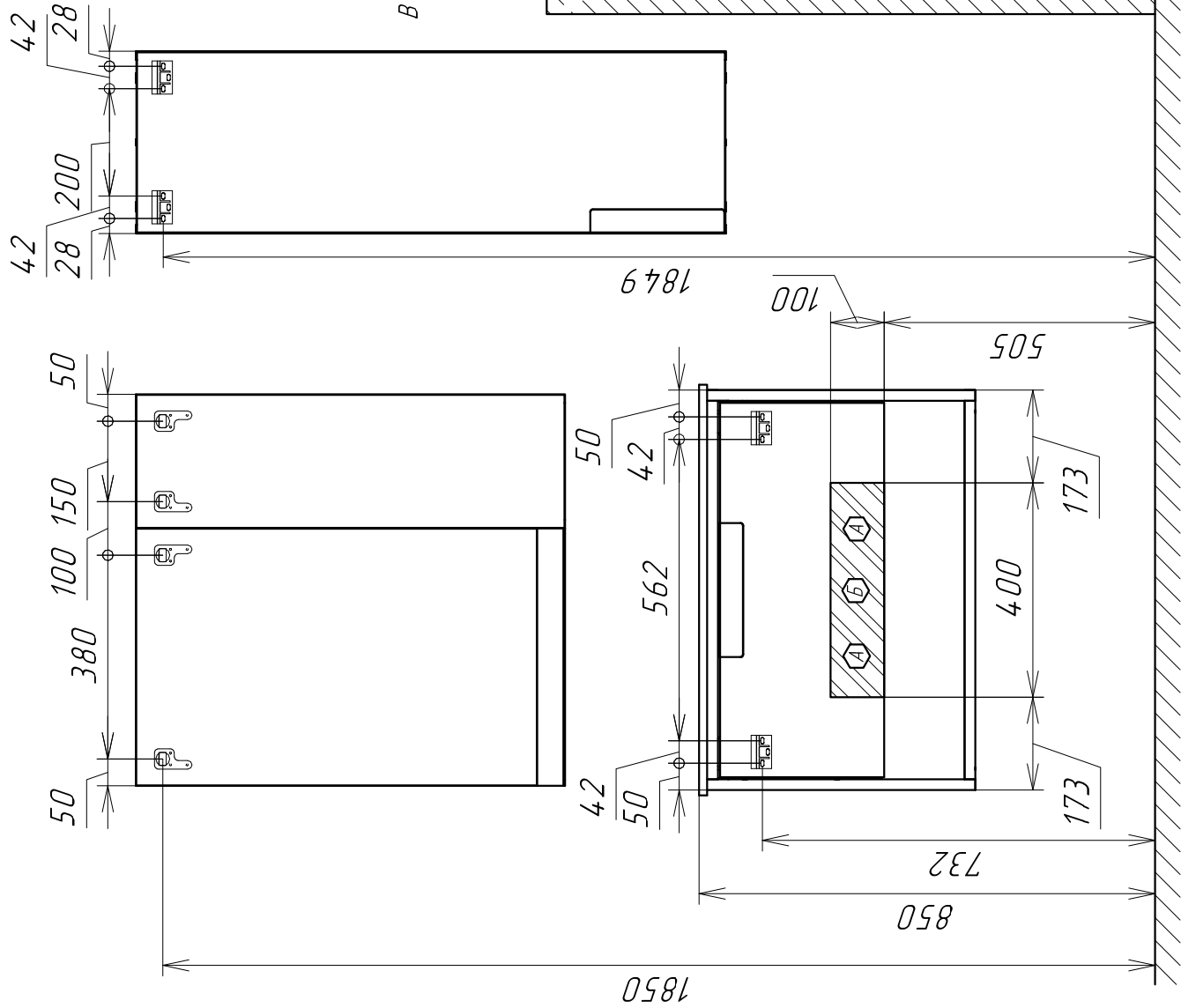


БОНН 75



В тумбе предусмотрена возможность
заднего и нижнего подвода труб
водоснабжения и канализации

Место для подвода
трубы А, Б