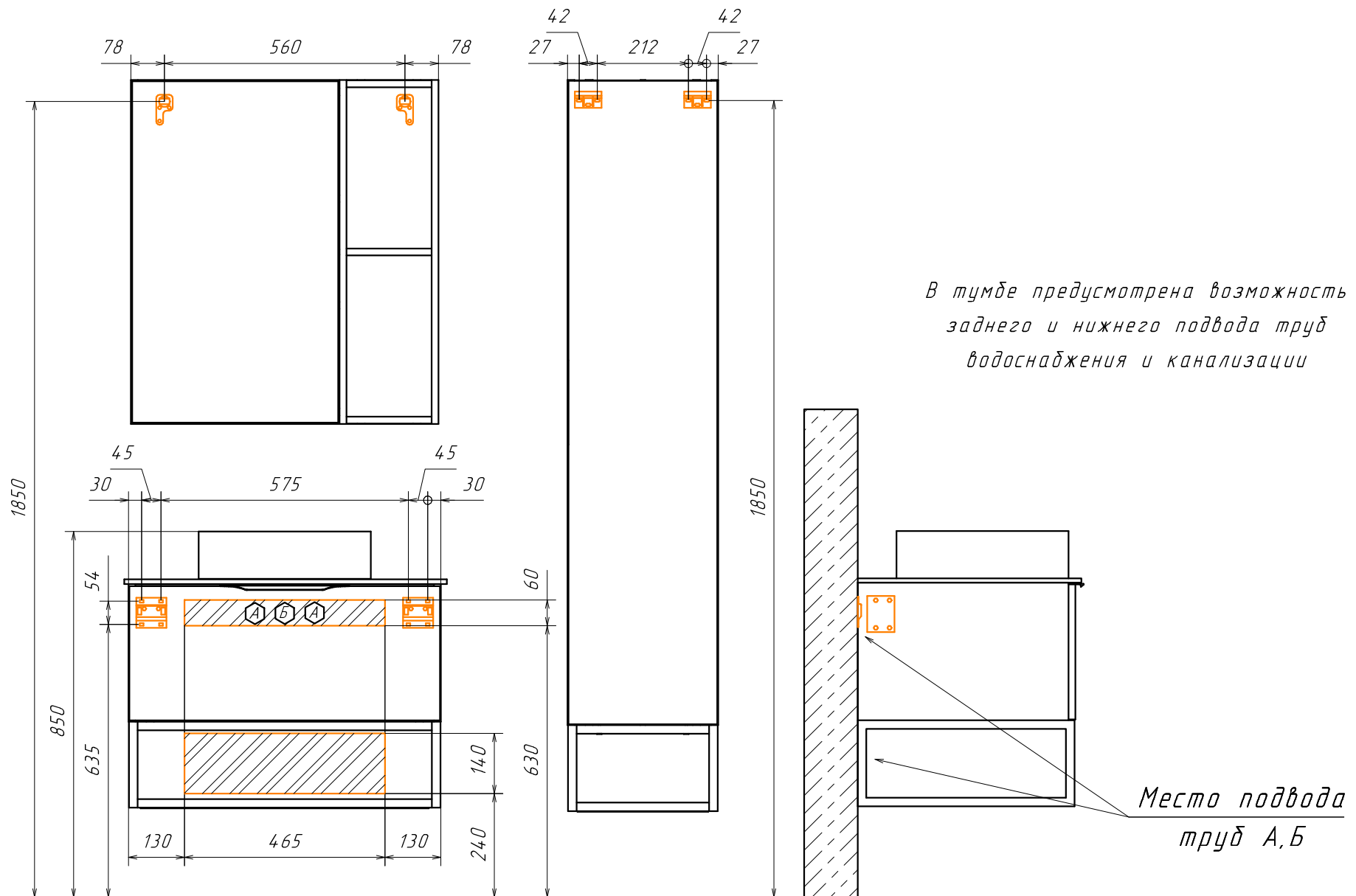


Информация для монтажа комплекта

# ПОРТО 75





В тумбе предусмотрена возможность заднего и нижнего подвода труб водоснабжения и канализации

Место подвода труб А, Б

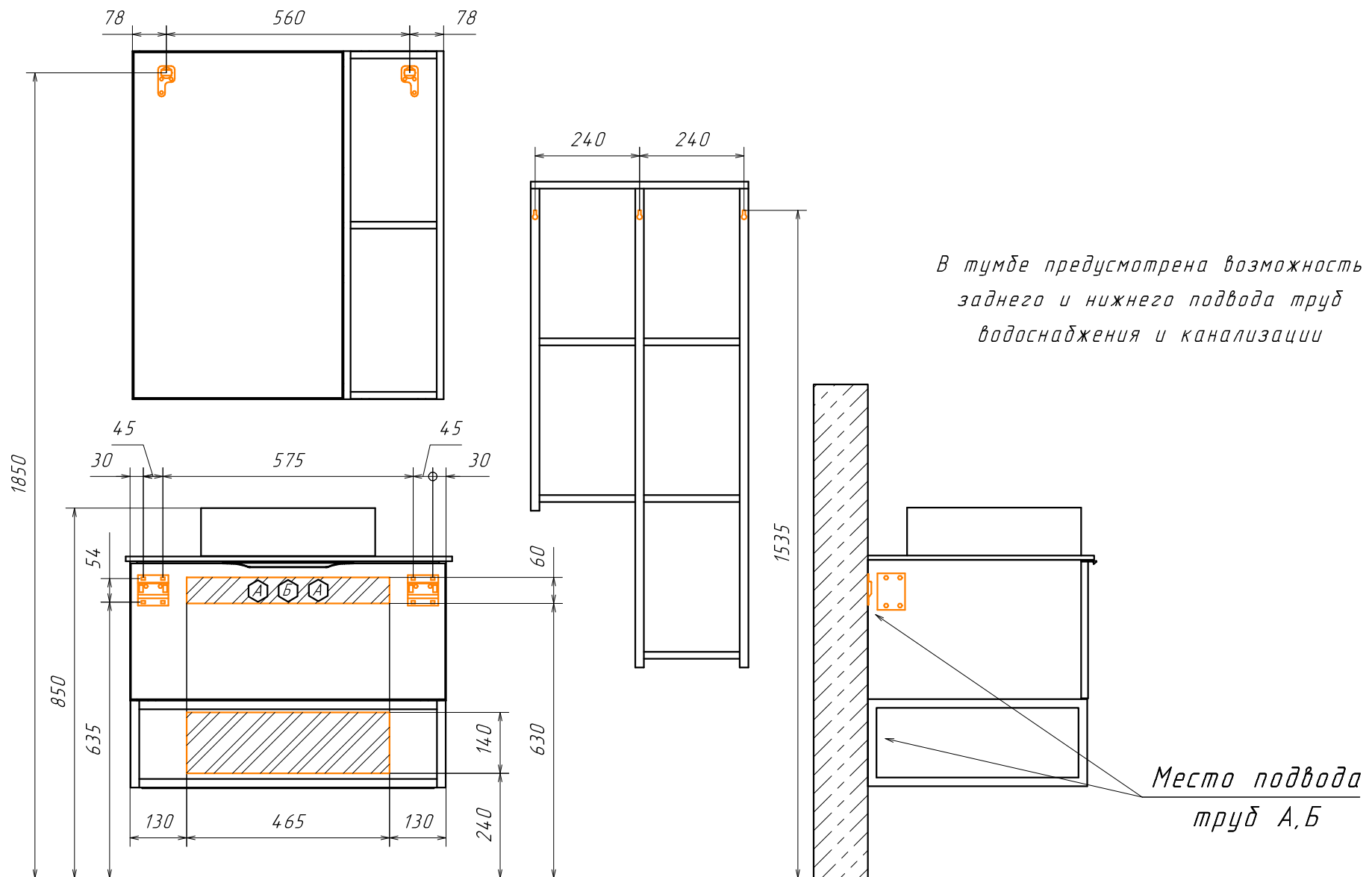
А - место подвода труб водоснабжения

Б - место подвода труб канализации

  - диапазоны допустимого подвода

Информация для монтажа комплекта

# ПОРТО 75



Ⓐ - место подвода труб водоснабжения

Ⓑ - место подвода труб канализации

▨ ▩ - диапазоны допустимого подвода