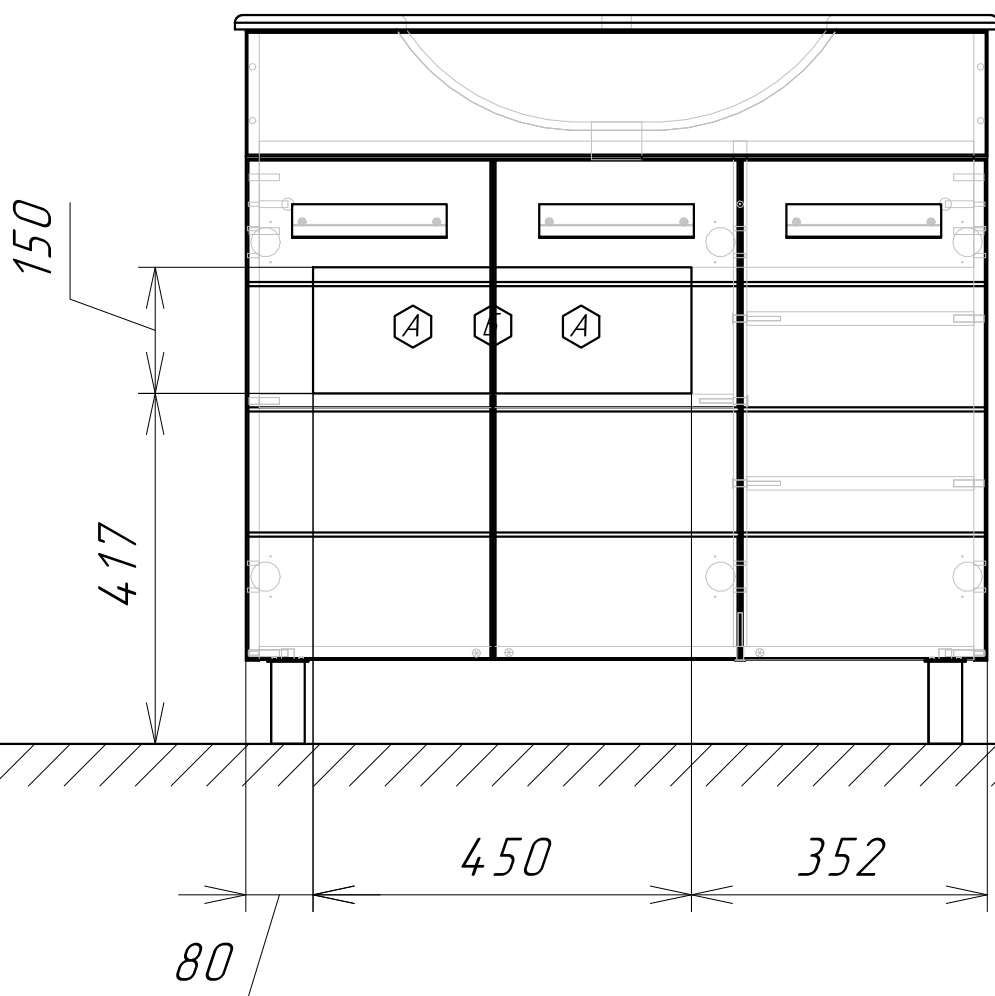


*Информация для монтажа изделия*

# *Модена 90*



⬡А - место подвода труб водоснабжения

⬡Б - место подвода труб канализации