

**ATLANTISS LM3229C. ВСТРАИВАЕМЫЙ СМЕСИТЕЛЬ ДЛЯ ДУША С ЛЕЙКОЙ «ТРОПИЧЕСКИЙ ДОЖДЬ»**

**Благодарим Вас за выбор продукции LEMARK! Сантехника LEMARK обеспечит вам удобство и комфорт!**

Сантехника LEMARK производится в соответствии со всеми стандартами и техническими условиями, установленными в странах-участниках Евразийского экономического сообщества (Таможенного союза) и странах СНГ.

**Перед началом монтажа**

1. Убедитесь, что система водоснабжения удовлетворяет следующим параметрам:

- температура воды находится в интервале от 4 до 75 градусов Цельсия;
- рабочее давление воды составляет от 0,1 до 0,6 МПа;
- максимальное давление воды не превышает 1 МПа;
- разница давления в трубах с горячей и холодной водой – не более 10%.

2. Проведите очистку подводящих труб, чтобы гарантировать отсутствие посторонних частиц в выдаваемом потоке воды.

3. Для монтажа резьбовых соединений используйте фум-ленту. После окончания работ проверьте, чтобы все детали были правильно и надежно закреплены.

**Рекомендуемый набор инструментов**

|  |  |  |
|--|--|--|
|   |   |   |
| Отвертка   | Пассатижи  | Защитные очки  |
|  |  |  |
| Разводной ключ   | Фум-лента  | Ключ-шестигранник  |

**Монтаж**

Установка изделия должна осуществляться специалистом.

Во избежание выхода из строя керамических дисков картриджа (из-за попадания между ними ржавчины и прочих мелких посторонних предметов и частиц, содержащихся в водопроводной системе), при монтаже рекомендуется установка фильтров грубой очистки воды.

1. Подготовьте в стене каналы для размещения в них узлов встраиваемого смесителя и соединительной арматуры (в комплект не входит). Габариты посадочного места в стене для установки корпуса смесителя должны быть 110 мм в длину и 180 мм в высоту. Для удобства установки глубина посадочного места для размещения корпуса смесителя должна быть не менее 32 мм и не более 58 мм от внешней облицовки;

2. После установки смесителя в стену и проверки его на герметичность, уставьте настенное облицовочное покрытие. Место установки корпуса смесителя закройте декоративной накладкой (5). Установите рукоятку переключателя-дивертора (8) на корпус смесителя, зафиксируйте ее винтом (7) и закройте винт заглушкой (6). Затем установите металлическую рукоятку (11) и при помощи шестигранника зафиксируйте ее винтом (10). Закройте винт (10) заглушкой (9);

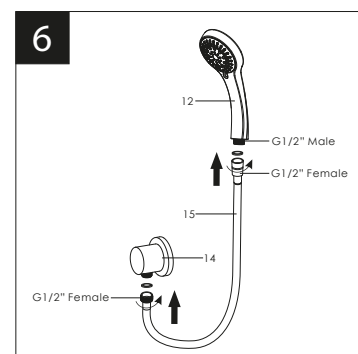
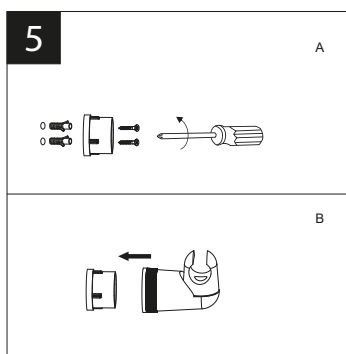
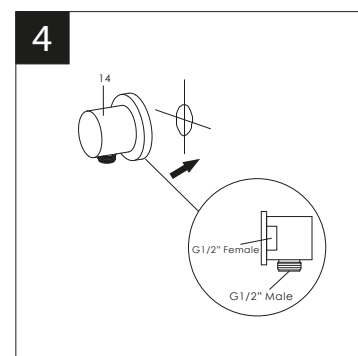
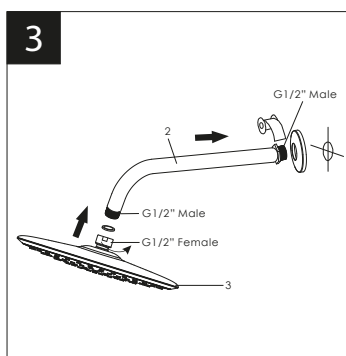
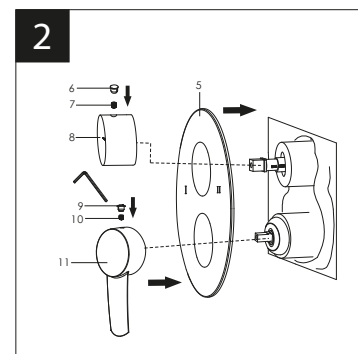
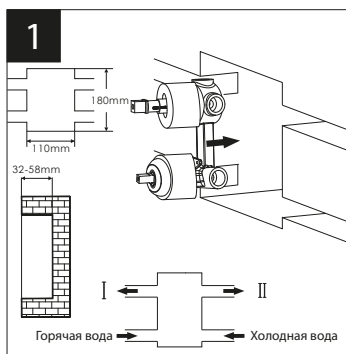
3. Используя фум-ленту, установите настенный держатель для лейки верхнего душа (2) с декоративной накладкой (1). Лейку верхнего душа (3) зафиксируйте на держателе (2). Используйте прокладку;

4. Используя фум-ленту, установите подключение для душевого шланга (14);

5. В предварительно подготовленные отверстия установите дюбели для крепления держателя душевой лейки. Закрепите основу держателя душевой лейки, вкрутив в дюбели шурупы. Установите и надежно зафиксируйте держатель душевой лейки;

6. Подсоедините шланг для душа (15) к подключению (14) и душевой лейке (12). Используйте прокладки.

Сразу после установки смесителя необходимо медленно открыть воду на полную мощность и дать ей «протечь» в течение 1 минуты. После этого смеситель можно использовать в рабочем режиме. Пролит нужно выполнить до установки верхнего душа и душевой лейки.



## Назначение

Смеситель предназначен для использования в бытовых или общественных помещениях для пуска, смешивания, регулирования температуры и закрытия водного потока на его выходе из системы водоснабжения.

## Технические характеристики

Изделие изготовлено в соответствии с требованиями СНиП 2.04.01-85, ГОСТ 25809-96, ГОСТ 19681-2016.

Смеситель соответствует 1-й группе по герметичности (полная герметичность в закрытом состоянии).

**Смеситель оснащен переключателем-дивертором с керамическими пластинами, конструкция которого устойчива к гидроударам в момент переключения потоков воды с излива на душ и обратно.**

## Бесплатное сервисное обслуживание.

### Гарантия. Срок службы

Смеситель обеспечивается бесплатным сервисным обслуживанием в течение 10 лет с момента приобретения. Сервисное обслуживание распространяется на основные рабочие детали смесителя: картриджи, кран-буксы, переключатели-диверторы. В рамках

сервисного обслуживания может быть произведен бесплатный ремонт и/или замена указанных деталей (по усмотрению Сервис-центра, в соответствии с условиями, подробно описанными в гарантийном талоне). Бесплатным сервисным обслуживанием вправе воспользоваться только конечные потребители при предъявлении полностью заполненного гарантийного талона, кассового и товарного чеков. На смесители, установленные в местах общественного пользования, бесплатное сервисное обслуживание не распространяется.

Гарантийный срок на смеситель при условии использования в бытовых условиях: 4 года (в определении «Закона о защите прав потребителей») с момента приобретения.

Гарантийный срок на смеситель при установке и использовании в общественных местах или в промышленных условиях: 1 год. Эксплуатация изделия в гостиничных номерах считается использованием в бытовых условиях.

Плановый срок службы смесителя – 30 лет.

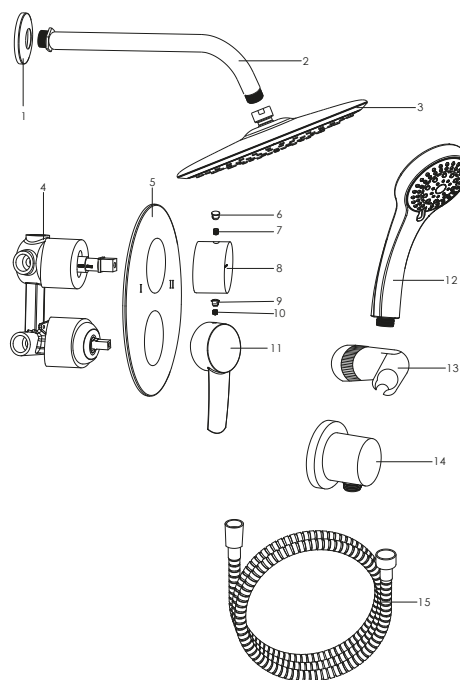
Гарантийный срок на аксессуары (шланг для лейки, лейку, прокладку): 1 год.

Плановый срок службы аксессуаров – 10 лет.

## Комплектность

- 1) Декоративная накладка настенного держателя для лейки верхнего душа;
- 2) Настенный держатель для лейки верхнего душа;
- 3) Однофункциональный верхний душ;
- 4) Корпус смесителя с керамическим картриджем и переключателем-дивертором с керамическими пластинами;
- 5) Декоративная накладка;
- 6) Заглушка;
- 7) Винт;
- 8) Рукоятка переключателя-дивертора;
- 9) Заглушка;
- 10) Винт;
- 11) Металлическая рукоятка;
- 12) 5-функциональная душевая лейка;
- 13) Настенный держатель для душевой лейки;
- 14) Подключение для душевого шланга;
- 15) Душевой шланг 2 м

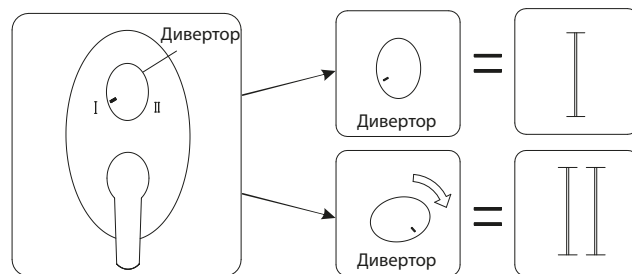
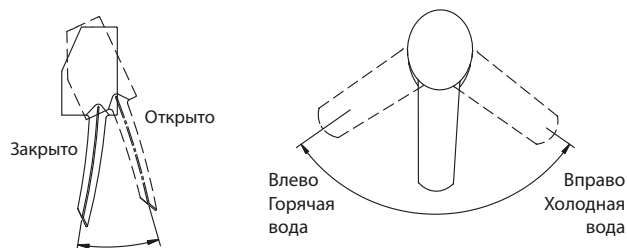
В комплекте к смесителю прилагается паспорт изделия и гарантийный талон.



## Способ эксплуатации

Пуск, остановка и регулирование потока, а также температуры водной струи производятся поворотом рукоятки смесителя вверх/вниз и по горизонтали. Переключение потока воды между верхним душем и душевой лейкой осуществляется поворотом рукоятки переключателя-дивертора.

Аэратор (регулятор расхода воды) позволяет смесителю «выдавать» ровную водную струю без разбрызгивания.



## Инструкции по уходу

Очистка тела смесителя должна производиться только изделиями из мягких тканей и без использования абразивных чистящих средств, а также средств на основе спирта, аммония, соляной, серной, азотной, фосфорной и иных видов кислот. Рекомендуется проводить очистку внешней поверхности аэратора (регулятора расхода воды) не реже одного раза в 2 месяца. Осевший кальций и налет легко очищаются: достаточно с небольшим усилием провести рукой по поверхности аэратора (регулятора расхода).

## Информация о производителе

Смеситель изготовлен компанией TAROX s.r.o., 25101, Ржичани, Чешская Республика.

Произведено по заказу ООО «Русская Арматура» (125362, г. Москва, ул. Вишневая дом 9, корп. 1, этаж 2, офис 205).

LEMARК® – официально зарегистрированный товарный знак ООО «Русская Арматура».



Производитель оставляет за собой право на внесение изменений в комплектность и конструкцию изделия без предварительного уведомления. Паспорт изделия и инструкцию по монтажу и эксплуатации можно скачать на сайте [www.lemark.su](http://www.lemark.su)