

Число остановок	2
Высота подъема, м	1,500
Скорость, (м/с)	0,03
Грузоподъемность, (кг)	225
Система управления	Кнопка постоянного нажатия

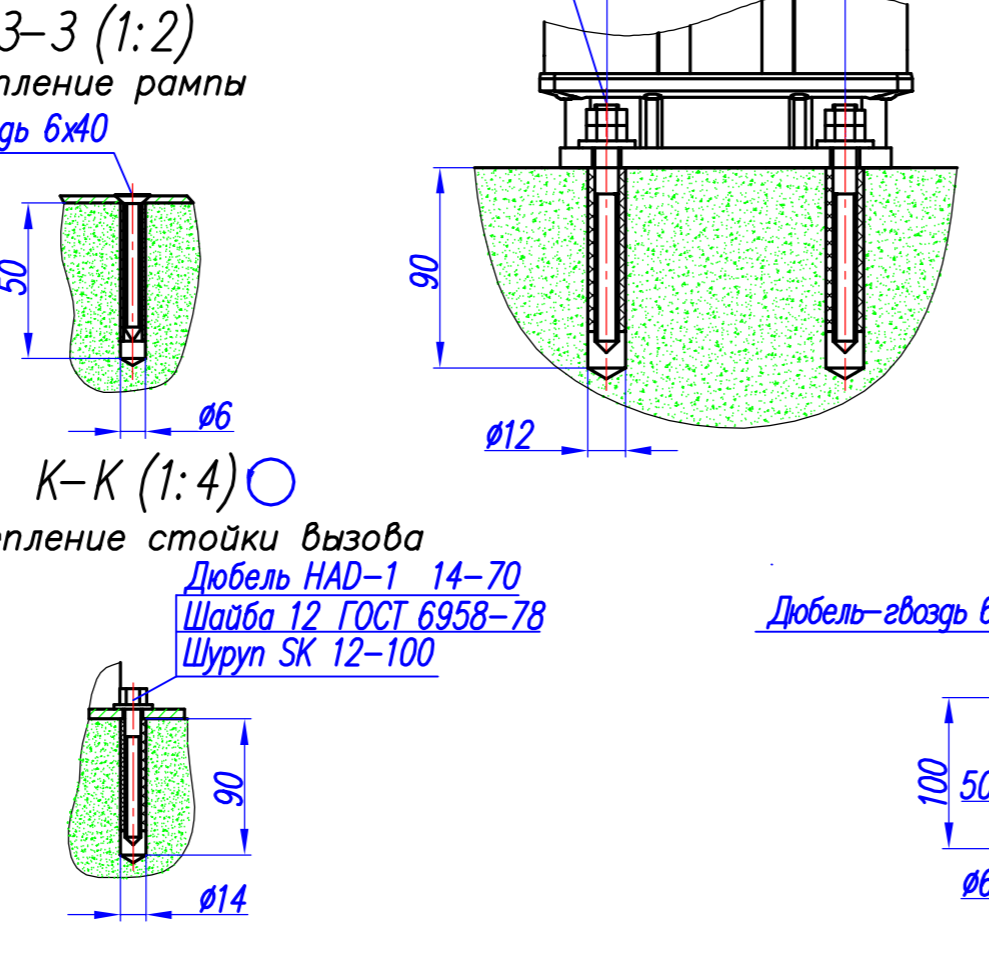
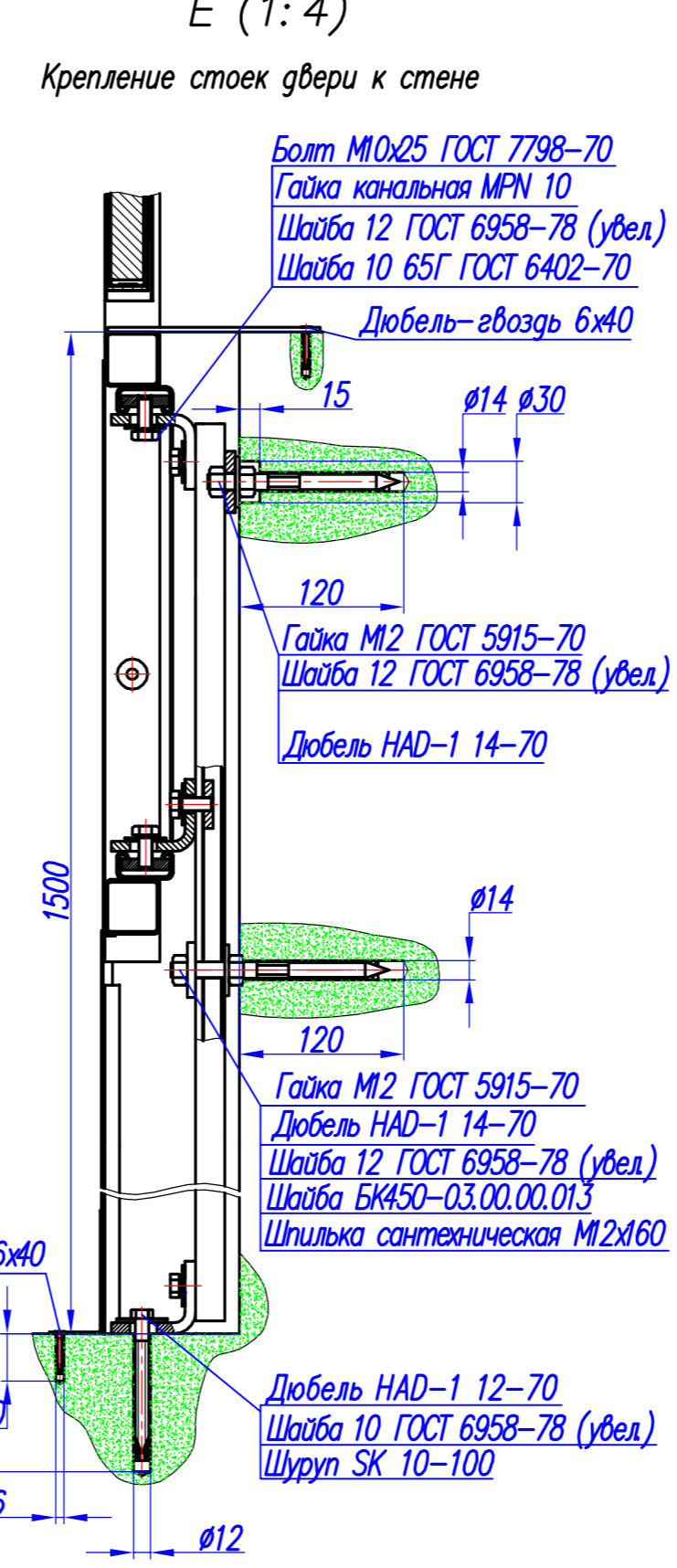
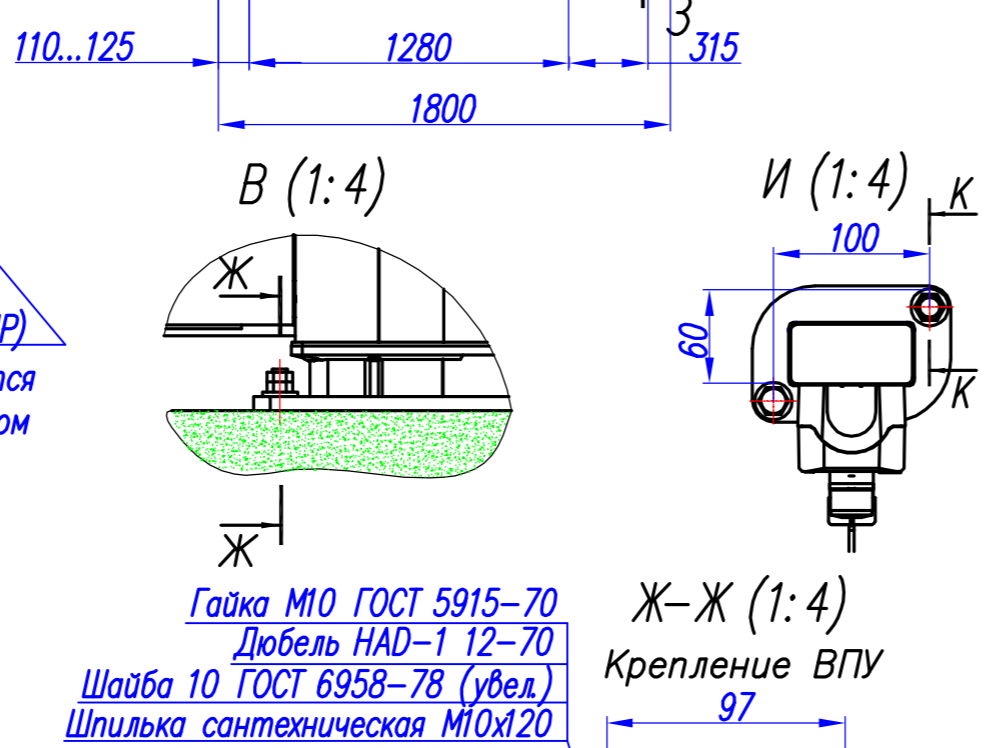
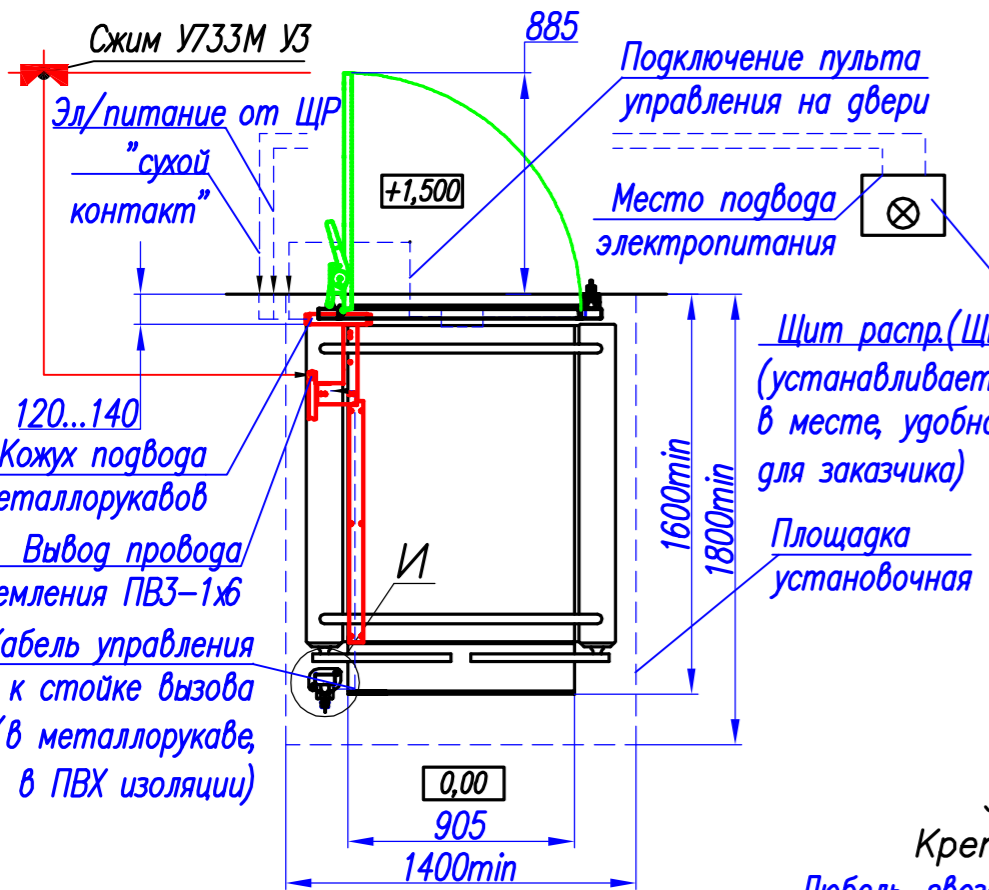
1. До начала монтажа необходимо выполнить следующие требования
 - пол под платформой должен выдерживать нагрузку не менее 250 кг/м²;
 - нижняя и верхняя площадки должны быть ровными, допускаемые отклонения от плоскостности и горизонтальности - не более 5 мм
 - участок стены со стороны въезда с платформы должен быть гладким и без острой кромки.

Допускаются выступы и впадины высотой не более 5 мм, при этом горизонтальные кромки выступов и впадин высотой более 1,5 мм должны иметь скос под углом не менее 15° от горизонтали;
 - в месте установки двери толщина стены должна быть не менее 120 мм. Стена должна быть ровной, допускаемые отклонения от плоскостности и вертикальности - не более 5 мм.

- к месту установки ЩР (щита распределительного) (поставляется в комплекте с платформой), в соответствии с ПУЭ, подвести однофазную сеть 220В/50Гц медным кабелем сечением 3х2,5мм² с защитой цепи автоматическим выключателем 10А. В месте выхода кабеля оставить свободный конец 1м;
 - к месту присоединения заземления (указано на чертеже) подвести медный провод сечением 1х6мм² со свободным концом 1м.

2. Монтаж подъемника производить согласно инструкции по монтажу.

3. *Размеры для справок



				БК 450. 000МЧ			
Изм.	Лист	N докум	Подп.	Дата	Лит.	Масса	Масштаб
							1:25
							000 "ЦТСПРИ" Брянск
							Копировал Формат А2

Перв. примен.
 Справл.
 Погр. и дата
 Инв.н. дубл.
 Возм. инв.н.
 Погр. и дата
 Инв.н. подд.