



«УТВЕРЖДАЮ»

Руководитель ООО «НТП «ИПЦ»

_____ В. Я. Шапарев

" ____ " _____ 20 ____ г.

**СИГНАЛИЗАТОР ПРОХОЖДЕНИЯ ОЧИСТНОГО УСТРОЙСТВА
«ДПС-7В»
ТЕХНИЧЕСКОЕ ОПИСАНИЕ И ИНСТРУКЦИЯ ПО ЭКСПЛУАТАЦИИ
ИПЦЭ 2.003.005 ТО, ИЭ
(ТУ 3791-003-53089075-00)**

1 ТЕХНИЧЕСКОЕ ОПИСАНИЕ.

1.1 Назначение и область применения

1.1.1 Сигнализатор ДПС-7В (в дальнейшем - сигнализатор) предназначен для установления факта прохождения внутритрубного объекта (очистного устройства, разделителя, снаряда-дефектоскопа) по трубе нефте-газопровода.

Сигнализатор может работать как автономно, так и в составе АСУ ТП. Сигнализатор состоит из двух блоков: датчика, блока питания и регистрации.

Принцип работы сигнализатора основан на синхронном приеме и регистрации непрерывных ультразвуковых шумов и мгновенных флуктуаций магнитного поля, одновременно возникающих при движении внутритрубного объекта (в дальнейшем – ВТО) по трубопроводу в месте его прохождения. В момент прохождения ВТО места установки датчика сигнализатора, последний формирует соответствующий сигнал в линию, соединяющую датчик с блоком питания и регистрации, а блок питания и регистрации формирует в линию АСУ ТП сигнал, фиксирующие факт прохождения ВТО. Одновременно датчик сигнализатора осуществляет прием и регистрацию переменного магнитного поля частотой 22 ± 1 Гц, что дает дополнительную возможность фиксировать прохождение ВТО, оснащенного излучателем переменного магнитного поля.

Датчики исполнения ИПЦЭ.418128.001-01, ИПЦЭ.418128.001-02 оснащены дополнительными магнитоиндукционными антеннами, что улучшает помехозащищенность датчиков.

1.1.2 Датчик сигнализатора выпускается согласно ТУ 3791-003-53089075-00, и соответствует ТР ТС 012/2011, ГОСТ 30852.0-2002 (МЭК 60079-0:1998), ГОСТ 30852.1-2002 (МЭК 60079-1:1998), ГОСТ 30852.13-2002 (МЭК 60079-14:1996), а также комплекту технической документации, согласованной с органом по сертификации.

1.1.3 Датчик сигнализатора ДПС-7В имеет уровень взрывозащиты «взрывобезопасное электрооборудование», маркировку взрывозащиты 1ExdIICT3 X или 1ExdIICT3 и могут применяться во взрывоопасных зонах помещений и наружных установок, в которых возможно образование взрывоопасных смесей категорий IIА, IIВ, IIС групп Т1, Т2, Т3 по классификации ГОСТ 30852.11-2002 (МЭК 60079-12:1978), ГОСТ 30852.5-2002 (МЭК 60079-4:1975), в соответствии с ГОСТ 30852.13-2002 (МЭК 60079-14:1996) и настоящего руководства по эксплуатации при обязательном выполнении особых условий безопасной эксплуатации, указанных в п. 1.8

Датчик сигнализатора ДПС-7В согласно ГОСТ 15150 имеет два вида климатического

Изм.	Лист	№ Документа	Подпись	Дата	ИПЦЭ 2.003.005 ТО, ИЭ			
Разработал		Сидоренков В.Ю.			Сигнализатор прохождения очистного устройства ДПС-7В. Техническое описание и инструкция по эксплуатации.	Лит.	Лист.	Листов
Проверил		Тычинский Т.М.					2	40
Н. Н.контр.		Кряжев А.С.				ООО «НТП «ИПЦ»		
Утвердил		Шапарев В.Я.						

исполнения: У1, ХЛ1.

Конструктивно датчик сигнализатора ДПС-7В выпускается в следующих исполнениях:

- датчик исполнения ИПЦЭ.418128.001, с постоянно присоединенным кабелем.
- датчик исполнения ИПЦЭ.418128.001Т, с постоянно присоединенным кабелем.
- датчик исполнения ИПЦЭ.418128.001-01, с клеммным отсеком.
- датчик исполнения ИПЦЭ.418128.001-01Т, с клеммным отсеком.
- датчик исполнения ИПЦЭ.418128.001-02, с клеммным отсеком.
- датчик исполнения ИПЦЭ.418128.001-02Т, с клеммным отсеком.

1.1.3.1 Датчик исполнения ИПЦЭ.418128.001, предназначен для монтажа непосредственно на тело трубы нефте-газопровода в коврах, колодцах на открытых участках трубопровода. На тело трубы монтируется вертикально и крепится с помощью магнитного прижима.

Датчик имеет герметично вмонтированный в корпус бронированный кабель КВКбШв 4x1,5, или КВКбШвнг (А)-XL 4x1,5, длиной 3 м, заканчивающийся клеммным соединителем КС-1 исполнения ИПЦЭ 2.004.004-04. Датчик подключается к АСУ ТП посредством блока питания и регистрации БПР-2.

Подключение датчика к АСУ ТП возможно линейным кабелем, диаметром до 20мм. по внешней изоляции.

1.1.3.2 Датчик исполнения ИПЦЭ.418128.001Т функционально аналогичен датчику исполнения ИПЦЭ.418128.001. Предназначен для монтажа непосредственно на тело трубы нефте-газопровода в коврах, колодцах, на открытых участках трубопровода. На тело трубы монтируется вертикально и крепится с помощью магнитного прижима.

Датчик исполнения ИПЦЭ.418128.001Т подключается к АСУ ТП посредством блока питания и регистрации БПР-2 или интерфейса «Токовая петля 4-20мА».

Подключение датчика к АСУ ТП возможно линейным кабелем, диаметром до 20мм. по внешней изоляции.

1.1.3.3 Датчик исполнения ИПЦЭ.418128.001-01 предназначен для монтажа непосредственно на тело трубы нефте-газопровода с возможностью последующей засыпки грунтом. Монтируется на тело трубы горизонтально, вдоль оси трубопровода. Крепление датчика к телу трубы выполняется посредством 2х стальных хомутов-стяжек.

Датчик подключается к АСУ ТП посредством блока питания и регистрации БПР-2.

Подключение датчика к АСУ ТП возможно линейным кабелем, диаметр которого не более 14мм. по внешней изоляции.

1.1.3.4 Датчик исполнения ИПЦЭ.418128.001-01Т функционально аналогичен датчику исполнения ИПЦЭ.418128.001-01. Предназначен для монтажа непосредственно на тело трубы

					ИПЦЭ 2.003.005 ТО, ИЭ	Лист
Изм.	Лист	№ Документа	Подпись	Дата		3

нефте-газопровода с возможностью последующей засыпки грунтом. Монтируется на тело трубы горизонтально, вдоль оси трубопровода. Крепление датчика к телу трубы выполняется посредством 2х стальных хомутов-стяжек.

Датчик исполнения ИПЦЭ.418128.001-01Т подключается к АСУ ТП посредством интерфейса «Токовая петля 4-20мА».

Подключение датчика к АСУ ТП возможно линейным кабелем, диаметр которого не более 14мм. по внешней изоляции.

1.1.3.5 Датчик исполнения ИПЦЭ.418128.001-02 предназначен для монтажа непосредственно на тело трубы нефте-газопровода с возможностью последующей засыпки грунтом. Монтируется на тело трубы горизонтально, вдоль оси трубопровода. Крепление датчика к телу трубы выполняется посредством 2х стальных хомутов-стяжек.

Датчик подключается к АСУ ТП посредством блока питания и регистрации БПР-2.

Датчик исполнения ИПЦЭ.418128.001-02 функционально аналогичен датчику исполнения ИПЦЭ.418128.001-01, но его корпус выполнен диаметром 38 мм, что позволяет проводить подключение датчика к АСУ ТП кабелем диаметром до 20мм. по внешней изоляции.

1.1.3.6 Датчик исполнения ИПЦЭ.418128.001-02Т предназначен для монтажа непосредственно на тело трубы нефте-газопровода с возможностью последующей засыпки грунтом. Монтируется на тело трубы горизонтально, вдоль оси трубопровода. Крепление датчика к телу трубы выполняется посредством 2х стальных хомутов-стяжек.

Датчик, подключается к АСУ ТП посредством интерфейса «Токовая петля 4-20мА».

Датчик исполнения ИПЦЭ.418128.001-02Т функционально аналогичен датчику исполнения ИПЦЭ.418128.001-01Т, но его корпус выполнен диаметром 38 мм, что позволяет проводить подключение датчика к АСУ ТП кабелем диаметром до 20мм. по внешней изоляции.

1.1.4 При подключении датчика сигнализатора ДПС-7В к АСУ ТП посредством блока питания и регистрации БПР-2, последний подает в цепь АСУ ТП сигналы, фиксирующие факт прохождения ВТО, наличие переменной составляющей 22 Гц, а также сигналы, отражающие исправность сигнализатора.

1.1.5 При подключении датчика сигнализатора ДПС-7В к АСУ ТП посредством интерфейса «Токовая петля 4-20мА», в цепь АСУ ТП подаются сигналы, фиксирующие факт прохождения ВТО, наличие переменной составляющей 22 Гц, а также сигналы, отражающие исправность сигнализатора.

1.1.6 В сигнализаторе реализован режим дистанционного контроля работоспособности датчика. Предусмотрена функция определения неисправности линии, соединяющей датчик с блоком питания и регистрации: обрыв или короткое замыкание.

					ИПЦЭ 2.003.005 ТО, ИЭ	Лист
						4
Изм.	Лист	№ Документа	Подпись	Дата		

1.2 Рабочие условия эксплуатации

1.2.1 Рабочие условия датчиков сигнализатора исполнения ИПЦЭ.418128.001, ИПЦЭ.418128.001Т, ИПЦЭ.418128.001-01, ИПЦЭ.418128.001-01Т, ИПЦЭ.418128.001-02, ИПЦЭ.418128.001-02Т приведены в таблице 1.

1.2.2 Блок питания и регистрации сигнализатора БПР-2:

- степень защиты от внешних воздействий..... IP20 по ГОСТ 14254-96.
- климатическое исполнение..... УХЛ3.
- температура окружающего воздухаот 253 К до 313 К (от –20 °С до +40 °С).

Таблица 1 Рабочие условия эксплуатации датчиков сигнализатора

Датчик, исполнение	вид климатического исполнения, температура окружающей среды		взрывозащищен ное исполнение с маркировкой взрывозащиты	степень защиты от внешних воздействий по ГОСТ 14254
	У1	ХЛ1		
ИПЦЭ.418128.001,	–50 °С до +50 °С	–60 °С до +50 °С	1ExdIICT3 X.	IP68
ИПЦЭ.418128.001Т,	–50 °С до +50 °С	--	1ExdIICT3 X	IP68
ИПЦЭ.418128.001-01, ИПЦЭ.418128.001-02,	–50 °С до +50 °С	–60 °С до +50 °С	1ExdIICT3	IP68
ИПЦЭ.418128.001-01Т, ИПЦЭ.418128.001-02Т	–50 °С до +50 °С	--	1ExdIICT3	IP68

1.3 Технические данные сигнализатора ДПС-7В

1.3.1 Общие технические данные датчиков сигнализатора для всех исполнений:

1.3.1.1 Точность определения момента прохождения ВТО

места установки датчика, с ± 3

1.3.1.2 Максимальное расстояние между датчиком и вторичным блоком

не более, м.....1200

1.3.1.3 Режим работынепрерывный.

1.3.1.4 Скорость регистрируемого ВТО, км/ч.....от 1 до 36

1.3.1.5 Скорость регистрируемого ВТО с трансмиттером, км/ч. от 0 до 36

1.3.2 Основные различия датчиков сигнализатора «ДПС-7В» разных исполнений приведены в таблице 2.

1.3.3 Технические данные датчика сигнализатора исполнения ИПЦЭ.418128.001, исполнения ИПЦЭ.418128.001-01 и исполнения ИПЦЭ.418128.001-02.

1.3.3.1 Напряжение питания, В: 12÷15

1.3.3.2 Ток потребления не более, мА:..... 100

					ИПЦЭ 2.003.005 ТО, ИЭ	Лист
Изм.	Лист	№ Документа	Подпись	Дата		5

1.3.4 Технические данные датчика сигнализатора исполнения ИПЦЭ.418128.001Т, исполнения ИПЦЭ.418128.001-01Т и исполнения ИПЦЭ.418128.001-02Т (токовая петля 4-20 мА)

1.3.4.1 Ток потребления датчиков сигнализатора ДПС-7В исполнения ИПЦЭ.418128.001Т, исполнения ИПЦЭ.418128.001-01Т и исполнения ИПЦЭ.418128.001-02Т в зависимости от состояния датчика приведены в таблице 4.

1.3.4.2 Питание от токовой петли, рабочее напряжение, В.....12-28

1.3.4.3 Длительность сигнала срабатывания, с.....90

1.3.4.4 Длительность сигнала «самоконтроль», с.....20

Таблица 2

Основные различия датчиков сигнализатора «ДПС-7В»разных исполнений

	Датчик	Клеммный отсек	Кабель	Тип крепления	Подключение без БПР	Габаритные размеры, масса
1	ИПЦЭ.418128.001	--	КВКбШвнг 4х1,5, или КВКбШвнг (А)-ХЛ 4х1,5, длиной 3 м.	МП-5	--	Ø 32 мм, L- 347мм, не более 3кг.
2	ИПЦЭ.418128.001Т	--	КВКбШвнг 4х1,5, или КВКбШвнг (А)-ХЛ 4х1,5, длиной 3 м.	МП-5	I: 10 ÷20мА, U: 12-26 В	Ø 32 мм, L- 347 мм, не более 3кг
3	ИПЦЭ.418128.001-01	есть	Линейный кабель диаметром до 14 мм., с учетом брони	Хомут- стяжка для установки в грунт	--	Ø 32мм, L- 754мм, не более 4кг
4	ИПЦЭ.418128.001-01Т	есть	Линейный кабель диаметром до 14 мм., с учетом брони	Хомут- стяжка для установки в грунт	I: 10 ÷20мА, U: 12-26 В	Ø 32 мм, L- 754 мм, не более 4кг
8	ИПЦЭ.418128.001-02	есть	Линейный кабель диаметром до 20 мм., с учетом брони	Хомут- стяжка для установки в грунт	--	Ø 38 мм, L- 754 мм, не более 4кг
9	ИПЦЭ.418128.001-02Т	есть	Линейный кабель диаметром до 20 мм., с учетом брони	Хомут- стяжка для установки в грунт	I: 10 ÷20мА, U: 12-26 В	Ø 38 мм, L- 754 мм, не более 4кг

1.3.5 Технические данные блока питания и регистрации сигнализатора типа БПР-2.

1.3.5.1 Питание от цепи постоянного тока напряжением, В:24 ± 6

1.3.5.2 Выходное напряжение, В:15

1.3.5.3 Потребляемая мощность не более, ВА: 6

1.3.5.4 Масса не более, кг 0,18

					ИПЦЭ 2.003.005 ТО, ИЭ	Лист
Изм.	Лист	№ Документа	Подпись	Дата		6

1.3.5.5 Габаритные размеры мм: 115 x 100 x 23

1.3.5.6 Режим работы непрерывный.

1.3.5.7 Сигналы, формируемые в линию« ОУ », « ОУ2 », « 22 Гц », « А/П ».

1.3.5.8 Тип сигнала, формируемый в линию телемеханики,.....«Сухой контакт».

1.4 Комплект поставки.

1.4.1 Комплект поставки сигнализатора с датчиками различных исполнений приведены в таблице 3.

Таблица 3
Комплект поставки сигнализатора с датчиком разных исполнений

	ИПЦЭ.418128.001	ИПЦЭ.418128.001Г	ИПЦЭ.418128.001-01	ИПЦЭ.418128.001-01Г	ИПЦЭ.418128.001-02	ИПЦЭ.418128.001-02Г
Блок питания и регистрации сигнализатора БПР-2	+	*	+	*	+	*
Прижим МП-5***	1шт	1шт	-	-	-	-
Прижим хомут-стяжка	-	-	2шт	2шт	2шт	2шт
Техническое описание и инструкция по эксплуатации	+	+	+	+	+	+
Формуляр	+	+	+	+	+	+
Сертификат соответствия.	+	+	+	+	+	+
Пресс-клещи для гильз ГСИ	-	-	+	+	+	+
Авто герметик-прокладка	+	+	+	+	+	+
Герметик - «Пуласт»	+	+	+	+	+	+
Набор для дополнительной герметизации «Армопласт».	-	-	+	+	+	+
Клеммный соединитель КС-1.	+	+	**	**	**	**

* По требованию заказчика поставляется с блоком питания и регистрации БПР-2.

** Поставляется по требованию заказчика.

*** По требованию заказчика заменяется на прижим хомут-стяжка.

1.5 Маркировка.

1.5.1 На корпусе датчика прикреплен с помощью пайки припоем ПОС-61 латунный шильдик, на котором электрохимическим способом нанесены:

название

датчик сигнализатора

обозначение типа электрооборудования

ДПС-7В

вид исполнения

исп.- _____

					ИПЦЭ 2.003.005 ТО, ИЭ	Лист
Изм.	Лист	№ Документа	Подпись	Дата		7

маркировка взрывозащиты по ГОСТ 30852.0 – 2002 1ExdIICT3 или 1ExdIICT3 X
 маркировка степени защиты от внешних воздействий по ГОСТ 14254-96 «IP68»
 вид климатического исполнения У1 или ХЛ1
 диапазон температуры окружающей среды:
 для климатического исполнения У1 $-50^{\circ}\text{C} \leq t_a \leq +50^{\circ}\text{C}$.
 для климатического исполнения ХЛ1 $-60^{\circ}\text{C} \leq t_a \leq +50^{\circ}\text{C}$.
 орган по сертификации ОС ВРЭ ВостНИИ
 номер сертификата при (выдаче) TC RU C - RU.MГО7В. XXXXX
 знак обращения на рынке EAC
 специальный знак взрывобезопасности по ТР ТС 012/2011 Ex
 заводской номер № _____
 изготовитель ООО «НТП ИПЦ» г. Томск
 дата изготовления 20____ г.
 технические условия ТУ 3791-003-53089075-00
 другие надписи в соответствии с ГОСТ 30852.0-2002.

1.6 Устройство и принцип работы сигнализатора ДПС-7В.

1.6.1 Принцип работы сигнализатора ДПС-7В с датчиком исполнения ИПЦЭ.418128.001, ИПЦЭ.418128.001Т.

1.6.1.1 Принцип работы сигнализатора основан на регистрации одновременно ультразвуковых шумов и флуктуации магнитного поля, возникающих в точке прохождения ВТО по трубопроводу. Кроме того, датчик осуществляет прием и регистрацию переменного магнитного поля (22 ± 1) Гц, что дает дополнительную возможность фиксировать ВТО, оснащенный трансмиттером (излучателем переменного магнитного поля).

Функциональная схема датчика сигнализатора ДПС-7В исполнения ИПЦЭ.418128.001, ИПЦЭ.418128.001Т приведена на рисунке 1.

1.6.1.2 Канал регистрации датчика состоит из приемного акустического и приемного магнитоиндукционного тракта. В приемные тракты входят: акустическая антенна 1, блок обработки акустического сигнала 2, магнитоиндукционная антенна 3, блок обработки сигнала магнитоиндукционной антенны 4, контроллер 5, акустический излучатель 6, индуктивность 7, токозадающий транзистор 8. Акустический излучатель 6, индуктивность 7 возбуждаются в режиме «Контроль».

1.6.1.3 При прохождении ВТО по трубопроводу акустический сигнал, возникающий в теле трубы, передается через корпус датчика на акустическую антенну 1, которая преобразует механические колебания в электрические. Высокочастотные составляющие (30 кГц и выше) сигнала усиливаются, детектируются в акустическом тракте обработки 2 и поступают на вход

					ИПЦЭ 2.003.005 ТО, ИЭ	Лист
Изм.	Лист	№ Документа	Подпись	Дата		8

контроллера 5. Сигнал магнитоиндукционной антенны 3, наводимый за счет изменения магнитного поля, возникающего при прохождении ВТО, пройдя тракт обработки 4, поступает на вход контроллера 5. Контроллер 5 проводит обработку и анализ сигналов акустического, магнитоиндукционного трактов, поступающих одновременно на его входы, и принимает решение о прохождении ВТО. Одновременно контроллер 5 проводит частотный анализ сигнала магнитоиндукционного датчика на наличие переменной составляющей 22 ± 1 Гц и при обнаружении последней, выдает сигнал о прохождении ВТО.

При принятии контроллером 5 решения о наличии ВТО, он формирует с помощью транзистора 8 соответствующий сигнал в линию, соединяющую датчик с блоком питания и регистрации.

1.6.1.4 Датчики исполнения ИПЦЭ.418128.001 и ИПЦЭ.418128.001Т устанавливаются непосредственно на трубу образующей магистрального нефте-газопровода.

1.6.1.5 Датчики исполнения ИПЦЭ.418128.001Т подключается в линию АСУ по токовой петле, транзистор VT задает уровень тока в линию, согласно таблице 4.

1.6.2 Принцип работы сигнализатора ДПС-7В с датчиком исполнения ИПЦЭ.418128.001-01, ИПЦЭ.418128.001-01Т, ИПЦЭ.418128.001-02, ИПЦЭ.418128.001-02Т.

1.6.2.1 Принцип работы сигнализатора основан на регистрации флуктуаций магнитного поля и регистрации акустических шумов, возникающих в точке прохождения ВТО по трубопроводу. Кроме того, датчик сигнализатора осуществляет прием и регистрацию переменного магнитного поля (22 ± 1) Гц, что дает дополнительную возможность фиксировать ВТО, оснащенного трансмиттером.

Функциональная схема датчиков исполнения ИПЦЭ.418128.001-01, ИПЦЭ.418128.001-01Т, ИПЦЭ.418128.001-02 и ИПЦЭ.418128.001-02Т приведена на рисунке 2.

1.6.2.2 Канал регистрации датчика состоит из приемного акустического канала, приемного магнитоиндукционного канала, контроллера 4, токозадающего транзистора 5.

В приемный акустический канал входит: акустический датчик 6, тракт обработки 7.

В приемный магнитоиндукционный канал входят: магнитоиндукционные антенны L4, L5, L6, тракты 1,2,3 обработки сигналов магнитоиндукционных антенн, индуктивности L1, L2, L3, возбуждаемые в режиме «Контроль».

1.6.2.3 В момент прохождения ВТО по трубопроводу в месте установки датчика возникает акустический шум и возникает изменение магнитного поля. Акустический шум фиксируется датчиком 6 акустического тракта, а изменение магнитного поля фиксируется магнитоиндукционными антеннами L4, L5, L6. Сигналы с акустического датчика и магнитоиндукционных антенн проходят соответствующие тракты обработки 7, 1, 2, 3 и

					ИПЦЭ 2.003.005 ТО, ИЭ	Лист
Изм.	Лист	№ Документа	Подпись	Дата		9

поступают на контроллер 4. Контроллер 4 проводит анализ сигналов акустического датчика, сигналов магнитоиндукционных антенн и принимает решение о прохождении ВТО. Одновременно контроллер 4 проводит частотный анализ сигналов антенны L4 на наличие переменной составляющей (22 ± 1 Гц) и при обнаружении последней выдает сигнал о наличии сигнала трансмиттера 22 Гц. При принятии микроконтроллером 4 решения о наличии ВТО, он формирует с помощью транзистора 5 соответствующий сигнал.

В случае использования датчика ИПЦЭ.418128.001-01, ИПЦЭ.418128.001-02, транзистор 5 формирует сигнал в линию соединяющую датчик с блоком питания и регистрации БПР-2, который обеспечивает подключение в линию АСУ ТП.

В датчиках исполнения ИПЦЭ.418128.001-01Т, ИПЦЭ.418128.001-02Т, обеспечивающих подключение в линию АСУ посредством интерфейса «Токовая петля 4-20мА», транзистор 5 задает уровень тока в линию, согласно таблице 4.

1.6.2.4 Датчики исполнения ИПЦЭ.418128.001-01, ИПЦЭ.418128.001-01Т, ИПЦЭ.418128.001-02, ИПЦЭ.418128.001-02Т совмещают в себе три независимых канала приема и обработки сигналов:

- магнитный канал, идентичный каналу датчика исполнения ИПЦЭ.418128.002 сигнализатора МДПС-3, реагирующий на изменение магнитного поля при прохождении ВТО;
- акустический канал, который реагирует на изменение акустического шума при прохождении ВТО;
- канал приема сигнала трансмиттера с частотой 22Гц.

Срабатывание сигнализатора может быть вызвано соответственно:

- сигналом акустического канала;
- сигналом акустического канала с подтверждением по электромагнитному каналу;
- сигналом электромагнитного канала, аналогично сигнализатору МДПС-3;
- сигналом от трансмиттера с частотой 22Гц.

1.6.3 Канал регистрации датчика сигнализатора ДПС-7В может комплектоваться энергонезависимой памятью с временем непрерывной записи не менее 30 суток, считываемой в условиях предприятия-изготовителя.

1.6.4 Сигнализатор ДПС-7В укомплектован блоком питания и регистрации типа БПР-2. Питание блока БПР-2 осуществляется от цепи постоянного тока 24В.

Для подключения блока БПР-2 к сети ~ 220 В 50 Гц используется AC/DC преобразователь $\sim 220/24$ В.

1.6.4.1 В состав блока питания и регистрации БПР-2 в соответствии с рисунком 3 входят: плата управления БПР-2 с расположенными на ней радиоэлементами и

					ИПЦЭ 2.003.005 ТО, ИЭ	Лист
						10
Изм.	Лист	№ Документа	Подпись	Дата		

преобразователем DC/DC. Импульсный преобразователь, преобразует постоянное напряжение от 18-30В в постоянное величиной 15В, которое поступает на стабилизатор напряжения 6, с выходным напряжением 5В. Расположение элементов индикации и коммутации на плате блока питания и регистрации БПР-2 показано на рисунке 4.

1.6.4.2 Дополнительно на плате управления БПР-2 установлены: реле К1-К4, микропереключатель 3, микроконтроллер 2, излучатель звука 5.

Микропереключатель 3 определяет режим выдачи сигналов « ОУ », « ОУ2 », « 22 ». Микроконтроллер 2, осуществляет управление блоком БПР и обеспечивает кратковременное снятие питания с линии для инициализации режима « САМОКОНТРОЛЬ ». Микроконтроллер осуществляет опрос линии датчика а также формирует сигналы на выходы « ОУ », « ОУ2 », « 22 », « А/П ». Реле К1- К4 обеспечивают сигнал « СУХОЙ КОНТАКТ » на выходы « ОУ », « ОУ2 », «22», «А/П» и включение соответствующих индикаторов. Излучатель звука 5 формирует дублирование сигнала «СУХОЙ КОНТАКТ». В состав блока питания входит схема грозозащиты 4.

1.6.5 При использования датчика исполнения ИПЦЭ.418128.001Т, ИПЦЭ.418128.001-01Т, ИПЦЭ.418128.001-02Т сигнализатор может использоваться как с БПР 2, так и без блока питания и подключаться к АСУ ТП через модуль приема сигналов от токовой петли.

1.6.6 Принцип работы блока питания и регистрации БПР-2.

1.6.6.1 При включении, на БПР-2 подается постоянное напряжение 24 В и загорается индикатор VD1 «Питание». Микроконтроллер 2 подает напряжение питания 15В на линию датчика сигнализатора ДПС-7В, при этом загорается индикатор VD6. Микроконтроллер проводит непрерывный контроль за линией и при коротком замыкании, обрыве линии или неправильной работе датчика сигнализатора ДПС-7В выдает сигнал « СУХОЙ КОНТАКТ » на выход « А/П » - авария/поломка линии.

1.6.6.2 При поступлении напряжения +15В на датчик он переходит в режим «САМОКОНТРОЛЬ » и тестирует работоспособность датчика в течении 20-60сек. После этого в линию телемеханики подается сигнал « СУХОЙ КОНТАКТ », включается индикатор «ОУ2 » (и «ОУ» в зависимости от установок переключателя SW) платы БПР на время 20 с. Затем сигнал «СУХОЙ КОНТАКТ» снимается, индикатор «ОУ2» гаснет и сигнализатор готов к работе.

1.6.6.3 При прохождении ВТО (ВТО с трансмиттером) места установки датчика сигнализатора, сигнал линии фиксируется микроконтроллером платы БПР-2, который (в зависимости от предварительной установки микропереключателя SW) управляет обмотками реле К1, К2, К3. При срабатывании последних формируется сигнал «СУХОЙ КОНТАКТ» в линию телемеханики «ОУ», «ОУ2», «22 Гц» и происходит включение соответствующих индикаторов на плате блока питания и регистрации.

					ИПЦЭ 2.003.005 ТО, ИЭ	Лист
Изм.	Лист	№ Документа	Подпись	Дата		11

В случае использования датчика исполнения ИПЦЭ.418128.001Т, ИПЦЭ.418128.001-01Т, ИПЦЭ.418128.001-02Т, транзистор VT рисунок 2, формирует в линии датчика соответствующий уровень тока.

1.6.6.4 Установка продолжительности времени индикации сигнала «ОУ» после регистрации ВТО возможна в течение 90 секунд, или до принудительного сброса. Возможен вывод информации на выход «ОУ» о срабатывании датчика по каналу 22 Гц, что происходит при прохождении ВТО, оснащенных трансмиттером.

1.6.6.5 На выход «ОУ2» выводится информация о регистрации датчиком ВТО по акустическому сигналу, что позволяет фиксировать ВТО выполненные без использования металлических частей (например из полиуретана). Уровень чувствительности сигнализатора на акустический шум устанавливается по таблице 7.

1.6.6.6 При подключении датчиков исполнения ИПЦЭ.418128.001Т, ИПЦЭ.418128.001-01Т и ИПЦЭ.418128.001-02Т, в систему АСУ по токовой петле, информация о срабатывании датчика только по акустическому сигналу выдается уровнем тока величиной 12мА. (Таблица 4)

1.6.6.7 В сигнализаторе реализован режим «САМОКОНТРОЛЬ», позволяющий проводить дистанционный контроль работоспособности датчика. Для проведения режима «САМОКОНТРОЛЬ» по линии телемеханики подается управляющий сигнал на вход «КОНТРОЛЬ» блока БПР. Микроконтроллер 2 платы БПР (рисунок 3) формирует сигнал в базу транзистора VT, который закрывается и снимает питание с линии датчика. Через время 5 секунд транзистор открывается, питание восстанавливается и происходит инициализация режима «САМОКОНТРОЛЬ». В линию телемеханики подается сигнал «СУХОЙ КОНТАКТ». В зависимости от установки переключателя SW платы БПР, на время 20 секунд включается индикатор «ОУ2», или одновременно «ОУ2» и «ОУ». Затем сигнал «СУХОЙ КОНТАКТ» снимается, индикатор «ОУ2», «ОУ» гаснут и сигнализатор готов к работе.

В случае обрыва или короткого замыкания линии, соединяющей датчик с блоком питания БПР, на плате БПР включается индикатор «А/П», а на выход «А/П» подается сигнал «СУХОЙ КОНТАКТ».

1.6.6.8 В случае подключения датчика ИПЦЭ.418128.001Т, ИПЦЭ.418128.001-01Т и ИПЦЭ.418128.001-02Т непосредственно в АСУ, необходимо предусмотреть возможность кратковременного снятия напряжения питания с линии для инициализации режима «САМОКОНТРОЛЬ». Сигнал «САМОКОНТРОЛЬ» выдается в линию уровнем тока в 20мА на 20 секунд.

1.6.6.9 Возможные состояния выходов «ОУ», «ОУ2», «22» блока БПР (при различных состояниях микропереключателя SW, таблица 6) приведены в таблице 5.

					ИПЦЭ 2.003.005 ТО, ИЭ	Лист
						12
Изм.	Лист	№ Документа	Подпись	Дата		

Таблица 4 Возможные состояния изменения тока датчика
сигнализатора ДПС-7В исполнения ИПЦЭ.418128.001-01Т, ИПЦЭ.418128.001-02Т

Состояние	Ток потребления мА
Фиксирование ВТО по акустическому воздействию	12±0.5мА на время 90сек
Фиксирование ВТО с трансмиттером 22Гц	14±0.5мА на время 90сек
Фиксирование ВТО по акустическому каналу совместно с магнитным каналом	16±0.5мА на время 90сек
Фиксирование ВТО по акустическому каналу совместно с магнитным каналом и трансмиттером 22Гц	18±0.5мА на время 90сек
Сигнал «САМОКОНТРОЛЬ»	20±0.5мА на время 20сек
Состояние ожидания, линия датчика исправна	10±0.5 мА
Обрыв линии	0мА
Короткое замыкание в линии	Мах

Таблица 5 Возможные состояния выходов «ОУ», «ОУ2», «22 Гц» и «А/П» блока питания и регистрации БПР-2 при различных установках микропереключателя SW

	ОУ	ОУ2	22	А/П
Фиксирование ВТО	1. С/К на время 90с 2. С/К до сигнала «САМОКОНТРОЛЬ»	Разомкнут	Разомкнут	Разомкнут
Фиксирование ВТО по акуст. воздействию	Разомкнут	1. С/К на время 90с. 2. С/К до сигнала «САМОКОНТРОЛЬ»	Разомкнут	Разомкнут
Фиксирование ВТО с трансмиттером	1. С/К на время 90с. 2. С/К до сигнала «САМОКОНТРОЛЬ» 3. Разомкнут	Разомкнут	1 С/К на время 90с. 2.С/К до сигнала «САМОКОНТРОЛЬ»	Разомкнут
Сигнал «САМО-КОНТРОЛЬ»	1. С/К на время 20с. 2. Разомкнут	С/К на время 20 с.	Разомкнут	Разомкнут
Состояние ожидания, линия датчика исправна	Разомкнут	Разомкнут	Разомкнут	Разомкнут
Обрыв линии	Разомкнут	Разомкнут	Разомкнут	С/К
Короткое замыкание в линии	Разомкнут	Разомкнут	Разомкнут	С/К

• С/К – «Сухой контакт»

Назначение переключателей микропереключателя SW блока питания и регистрации БПР-2.

Номер контакта	Заводская установка	Назначение	Примечание
1	ON	Разрешить вывод сигнала «22 Гц» на выход «ОУ»	OFF – запретить вывод; ON – разрешить вывод;
2	OFF	Время индикации сигнала «ОУ»	OFF – 90 секунд; ON – до поступления сигнала «контроль»
3	ON	Разрешить вывод сигнала «Самоконтроль» на выход «ОУ»	OFF – запретить вывод; ON – разрешить вывод;
4*	ON	Не используется	
5	OFF	Звуковая индикация	OFF – запретить вывод; ON – разрешить вывод;
6	ON	Порог шума ПШ0	OFF – выключено; ON – включено;
7	OFF	Порог шума ПШ1	OFF – выключено; ON – включено;
	OFF	Время индикации сигнала «ОУ2»	OFF – 90 секунд; ON – до поступления сигнала «контроль»

Таблица 7

Установка микропереключателем SW уровня чувствительности к акустическому шуму.

Уровень чувствительности	ПШ0	ПШ1
Очень высокая чувствительность (может приводить к частым ложным срабатываниям)	ON	ON
Высокая чувствительность	OFF	ON
Средняя чувствительность (рекомендуется к установке)	ON	OFF
Низкая чувствительность	OFF	OFF

ВНИМАНИЕ! Изменение установки переключателя SW проводить только при выключенном питании!

1.7 Конструкция сигнализатора

1.7.1 Конструктивно сигнализатор ДПС-7В состоит из датчика, блока питания и регистрации.

1.7.2 Блок БПР-2 выполнен в виде отдельного блока и может монтироваться в приборную стойку на DIN-рельс 35 мм в соответствии с рисунком 5. Питание от цепи постоянного тока напряжением 24 ± 6 В.

1.7.3 Для подключения блока БПР-2 к сети ~ 220 В, 50 Гц используется АС/DC

					ИПЦЭ 2.003.005 ТО, ИЭ	Лист
Изм.	Лист	№ Документа	Подпись	Дата		14

преобразователь $\sim 220/24В$, с выходной мощностью не менее 15Вт. Схема подключения показана на рисунке 6.

Блок «БПР-2» может поставляется в комплекте с AC/DC преобразователем $\sim 220/24В$. Крепление блока «БПР-2» и преобразователя AC/DC выполняется на DIN-рейку.

1.7.4 Конструктивно датчик сигнализатора ДПС-7В выпускается в трех исполнениях:

- датчик сигнализатора исполнения ИПЦЭ.418128.001(Т)
- датчик сигнализатора исполнения ИПЦЭ.418128.001-01(Т)
- датчик сигнализатора исполнения ИПЦЭ.418128.001-02(Т)

1.7.4.1 Датчик сигнализатора ДПС-7В исполнения ИПЦЭ.418128.001(Т) выполнен в виде цилиндра из нержавеющей стали. Для обеспечения герметизации все соединения выполнены сваркой. Соединение датчика с линией обеспечивается посредством токоввода, выполненного с использованием ввариваемого герметизированного разъема. Датчик выпускается с герметично смонтированным 3х метровым отрезком бронированного кабеля КВКБШв 4х1,5 или КВКБШвнг (А)-XL 4х1,5, заканчивающимся клеммным соединителем КС-1. Датчик разборке не подлежит и может быть отремонтирован только в заводских условиях.

Датчик устанавливается на трубе с помощью магнитного прижима МП-5 с применением герметик-прокладки, как показано на рисунке 7. Корпус магнитного прижима выполнен из стали 20 ГОСТ 1050-2013 в виде кольца, в котором выбран паз, куда вклеен кольцевой магнит. Магнит выполнен на основе сплава НЖБ (Ниодим-железо бор).

1.7.4.2 Датчик сигнализатора ДПС-7В исполнения ИПЦЭ.418128.001-01(Т) выполнен в виде цилиндра из нержавеющей стали диаметром 32 мм. Внутренняя полость цилиндра с одной стороны закрыта ввариваемой заглушкой, а с другой, герметизирующим токовводом, обеспечивающим соединение датчика с линейным кабелем. Внутренняя полость цилиндра датчика разделена герметично ввариваемым герметизированным соединителем на два отсека: отсек приема, обработки и клеммный отсек с токовводом. Датчик разборке не подлежит и может быть отремонтирован только в заводских условиях.

Датчик устанавливается на трубу с использованием двух стальных хомутов-стяжек с применением герметик-прокладки, как показано на рисунке 8. Герметик-прокладка наносится на образующую трубы по всей длине датчика, что обеспечивает лучший акустический контакт с телом трубы. Хомут-стяжки изготовлены из нержавеющей стали.

1.7.4.3 Датчик сигнализатора ДПС-7В исполнения ИПЦЭ.418128.001-02(Т) выполнен в виде цилиндра из нержавеющей стали диаметром 38 мм. Внутренняя полость цилиндра с одной стороны закрыта ввариваемой заглушкой, а с другой, герметизирующим токовводом, обеспечивающим соединение датчика с линейным кабелем. Внутренняя полость цилиндра датчика разделена герметично ввариваемым герметизированным соединителем на два отсека: отсек приема, обработки и клеммный отсек с токовводом. Датчик разборке не подлежит и

					ИПЦЭ 2.003.005 ТО, ИЭ	Лист
Изм.	Лист	№ Документа	Подпись	Дата		15

может быть отремонтирован только в заводских условиях.

Датчик устанавливается на трубу с использованием двух стальных хомутов-стяжек с применением герметик-прокладки, как показано на рисунке 8. Герметик-прокладка наносится на образующую трубы по всей длине датчика, что обеспечивает лучший акустический контакт с телом трубы. Хомут-стяжки изготовлены из нержавеющей стали.

1.8 Обеспечение взрывозащищенности датчика сигнализатора ДПС-7В.

1.8.1 Обеспечение взрывозащищенности датчика сигнализатора ДПС-7В исполнений ИПЦЭ.418128.001, ИПЦЭ.418128.001Т.

1.8.1.1 Взрывозащищенность датчика исполнения ИПЦЭ418.128.001, ИПЦЭ.418128.001Т обеспечивается заключением его электрических частей во взрывонепроницаемую оболочку по ГОСТ 30852.1-2002 (МЭК 60079-1:1998), которая выдерживает давление взрыва внутри нее и исключает передачу взрыва в окружающую взрывоопасную среду. Для обеспечения взрывозащищенности, оболочка датчика испытывается избыточным давлением воздуха 0,8 МПа в течение 30 с.

1.8.1.2 Взрывонепроницаемость оболочки датчика обеспечивается герметизацией полости за счет сварных соединений, а также выполнения токоввода с использованием ввариваемого герметизированного разъема. Взрывонепроницаемые резьбовые соединения обозначены на чертеже средств взрывозащиты соответственно рисунка 9 надписью «Взрыв», с указанием допустимых по ГОСТ 30852.1-2002 (МЭК 60079-1:1998) параметров взрывозащиты.

1.8.1.3 Взрывонепроницаемость места ввода кабеля в оболочку датчика обеспечивается за счет заполнения объема полости токоввода компаундом на основе эпоксидных смол.

1.8.1.4 На корпусе датчика размещен шильдик, на котором нанесены: наименование предприятия-изготовителя, название и обозначение типа электрооборудования, технические условия, серийный номер и дата выпуска, диапазон температуры окружающей среды и вид климатического исполнения, наименование органа по сертификации и номер сертификата, знак обращения на рынке, специальный знак взрывобезопасности по ТР ТС 012/2011, маркировка взрывозащиты – 1ExdIICT3 X, маркировка степени защиты от внешних воздействий – IP68, предупредительная надпись «Вскрывать во взрывоопасной зоне запрещается».

Наибольшая температура нагрева внутренних элементов и наружной поверхности оболочки датчика не превышает допустимой температуры 60°C.

В электрической схеме датчика отсутствуют нормально искрящие части.

1.8.1.5 Датчик сигнализатора ДПС-7В исполнения ИПЦЭ.418128.001, ИПЦЭ.418128.001Т поставляется с постоянно присоединенным кабелем длиной не менее 3±0,1 метра.

1.8.1.6 Фрикционная искробезопасность обеспечивается отсутствием деталей оболочки

					ИПЦЭ 2.003.005 ТО, ИЭ	Лист
						16
Изм.	Лист	№ Документа	Подпись	Дата		

датчика из легких сплавов. Все детали изготовлены из стали. Опасность воспламенения электрическим разрядом исключается в связи с отсутствием деталей из пластических материалов. Для заземления прибора предусмотрены наружный, внутренний заземляющие зажимы по ГОСТ 21130-75.

1.8.1.7 Ремонт оболочки датчика должен проводиться на специализированных ремонтных предприятиях в соответствии с ГОСТ 30852.18-2002 (МЭК 60079-19:1993).

1.8.1.8 Особые условия эксплуатации датчика, обусловленные знаком "X" в маркировке взрывозащиты: при эксплуатации датчика свободный конец кабеля подключается с помощью взрывозащищенного клеммного соединителя КС-1 к блоку питания и регистрации БПР-2.

1.8.2 Обеспечение взрывозащищенности датчика сигнализатора ДПС-7В исполнения ИПЦЭ.418128.001-01, ИПЦЭ.418128.001-01Т, ИПЦЭ.418128.001-02, ИПЦЭ.418128.001-02Т.

1.8.2.1 Взрывозащищенность датчика исполнения ИПЦЭ.418128.001-01, ИПЦЭ.418128.001-01Т, ИПЦЭ.418128.001-02, ИПЦЭ.418128.001-02Т обеспечивается заключением его электрических частей во взрывонепроницаемую оболочку по ГОСТ 30852.1-2002 (МЭК 60079-1:1998), которая выдерживает давление взрыва внутри нее и исключает передачу взрыва в окружающую взрывоопасную среду. Для обеспечения взрывозащищенности, оболочка датчика испытывается избыточным давлением воздуха 0,8 МПа в течение 30 с.

1.8.2.2 Взрывонепроницаемость оболочки датчика сигнализатора обеспечивается щелевой взрывозащитой параметры которой, указаны на чертеже средств взрывозащиты соответственно рисунка 10, рисунка 11. На взрывозащитных поверхностях, обозначенных на чертеже средств взрывозащиты надписью "Взрыв», наличие раковин, трещин, отслоений и других дефектов не допускается.

1.8.2.3 Взрывонепроницаемость места ввода кабеля в оболочку датчика обеспечивается уплотнением с помощью резинового кольца, размеры и материал которого указаны на чертеже средств взрывозащиты. Применение других уплотнительных колец не допускается

1.8.2.4 На корпусе датчика размещен шильдик, на котором нанесены: наименование предприятия-изготовителя, название и обозначение типа электрооборудования, технические условия, серийный номер и дата выпуска, диапазон температуры окружающей среды и вид климатического исполнения, наименование органа по сертификации и номер сертификата, знак обращения на рынке, специальный знак взрывобезопасности по ТР ТС 012/2011, маркировка взрывозащиты – IExdIICT3, маркировка степени защиты от внешних воздействий – IP68, предупредительная надпись «Открывать, отключив от сети».

Наибольшая температура нагрева внутренних элементов и наружной поверхности оболочки соединителя не превышает допустимой температуры 60°C.

					ИПЦЭ 2.003.005 ТО, ИЭ	Лист
Изм.	Лист	№ Документа	Подпись	Дата		17

В электрической схеме датчика сигнализатора отсутствуют нормально искрящие части.

1.8.2.5 Фрикционная искробезопасность обеспечивается отсутствием деталей оболочки датчика из легких сплавов. Все детали изготовлены из стали. Опасность воспламенения электрическим разрядом исключается в связи с отсутствием деталей из пластических материалов. Для заземления прибора предусмотрены наружный, внутренний заземляющие зажимы по ГОСТ 21130-75.

1.8.2.6 Ремонт оболочки датчика должен проводиться на специализированных ремонтных предприятиях в соответствии с ГОСТ 30852.18-2002 (МЭК 60079-19:1993).

2 ИНСТРУКЦИЯ ПО МОНТАЖУ

2.1 К работам по монтажу допускаются лица не моложе 18 лет, имеющие квалификацию электромонтажника не ниже третьего разряда, прошедших проверку знаний по ПТЭ и ПТБ, включая главу Э3.2 “Электроустановки во взрывоопасных зонах” и имеющие соответствующее удостоверение установленного образца.

2.2 Монтаж датчика сигнализатора ДПС-7В исполнения ИПЦЭ.418128.001, ИПЦЭ.418128.001Т.

2.2.1 Изготовитель осуществляет поставку датчика исполнения ИПЦЭ.418128.001 и ИПЦЭ.418128.001Т с выводом герметично вмонтированного кабеля КВК6Шв 4х1,5 или КВК6Швнг (А)-XL 4х1,5 длиной 3м, оканчивающегося клеммным соединителем КС-1 (ИПЦЭ 2.004.004 ТО, ИЭ).

2.2.2 При монтаже датчика сигнализатора ДПС-7В необходимо руководствоваться ГОСТ 30852.16-2002 (МЭК 60079-17:1996), ГОСТ 30852.13-2002 (МЭК 60079-14:1996), «Правил технической эксплуатации электроустановок потребителей» (ПТЭЭП), «Правил безопасности в нефтяной и газовой промышленности» (ПБ 08-624-03), а также выполнять требования данного руководства по эксплуатации.

Перед монтажом проверить исправность оболочки, отсутствие на ней трещин и пробоин, наличие маркировки взрывозащиты, предупредительной надписи. Датчик с повреждённой оболочкой, не имеющий маркировки взрывозащиты к эксплуатации не допускается.

2.2.3 Подключение датчика к линии производится с использованием кабеля КВК6Шв 4х1,5 или КВК6Швнг (А)-XL 4х1,5 длиной 3м, герметично вмонтированного в корпус датчика.

2.2.4 Жила кабеля датчика сигнализатора ДПС-7В, подсоединяющая корпус внутреннего объема датчика, обозначена биркой «1». Оставшиеся две жилы кабеля подключаются к Л1 и Л2 блока питания без соблюдения полярности. Заизолированный провод является технологическим и не используется для подключения датчика. Произвести соединение

					ИПЦЭ 2.003.005 ТО, ИЭ	Лист
Изм.	Лист	№ Документа	Подпись	Дата		18

согласно монтажной схеме на рисунке 13. Если соединение выполнено неправильно или не выполнено, то при включении тумблера «Сеть» на плате БПР-2 включен индикатор «А/П», и в линию «А/П» выдается сигнал «СУХОЙ КОНТАКТ». При правильном подключении датчика к блоку питания и регистрации, сигнализатор переходит в режим «Самоконтроль».

2.2.5 Датчик сигнализатора, исполнения ИПЦЭ.418128.001Т, подключается в систему АСУ, используя схему включения «токовая петля», как указано на рисунке 14.

2.2.6 При использовании клеммного соединителя КС-1 для монтажа линии, соединяющей датчик с блоком БПР, монтаж проводить согласно технического описания ИПЦЭ 2.004.004 ТО ИЭ «Клеммный соединитель КС-1».

2.2.7 После подключения и проверки работоспособности сигнализатора осуществляется установка датчика.

2.2.7.1 Датчик исполнения ИПЦЭ.418128.001, ИПЦЭ.418128.001Т устанавливается непосредственно на тело трубы продуктопровода, как показано на рисунке 7. Если изоляция трубопровода плотно прилегает к телу трубы, необходимо обезжирить ацетоном поверхность днища датчика и изоляцию. Нанести герметик-прокладку ровным слоем толщиной 5 мм на изоляцию трубопровода и на поверхность днища датчика, которая будет непосредственно соприкасаться с поверхностью изоляции. Установить датчик смазанной поверхностью в центре подготовленной площадки. Придавить корпус датчика к телу трубы с помощью магнитного прижима МП-5

Если изоляция трубопровода старая и неплотно прилегает к телу трубы, имеется воздушный зазор, то акустический сигнал будет существенно ослаблен. В связи с этим необходимо снять старую изоляцию, зачистить поверхность трубы до металла на площади 50х50 мм. Обезжирить зачищенную поверхность трубы, поверхность днища датчика ацетоном.

Подготовить отрезок изоляционной пленки размером 70х70 мм и также обезжирить ацетоном. После просушки нанести на очищенную площадку трубы герметик-прокладку ровным слоем толщиной 2 мм и положить на нее отрезок пленки таким образом, чтобы между телом трубы и пленкой не осталось воздушных пузырей. Нанести герметик- прокладку ровным слоем толщиной 5 мм на поверхность пленки и на поверхность днища датчика, которая будет непосредственно соприкасаться с поверхностью пленки. Установить датчик смазанной поверхностью в центре подготовленной площадки на пленку. Придавить корпус датчика к телу трубы с помощью магнитного прижима МП-5.

2.3 Монтаж датчика сигнализатора ДПС-7В исполнения ИПЦЭ.418128.001-01, ИПЦЭ.418128.001-01Т, ИПЦЭ.418128.001-02, ИПЦЭ.418128.001-02Т непосредственно в грунт.

2.3.1 При монтаже датчика исполнения ИПЦЭ.418128.001-01, ИПЦЭ.418128.001-01Т, ИПЦЭ.418128.001-02, ИПЦЭ.418128.001-02Т, необходимо руководствоваться

					ИПЦЭ 2.003.005 ТО, ИЭ	Лист
Изм.	Лист	№ Документа	Подпись	Дата		19

ГОСТ 30852.16-2002 (МЭК 60079-17:1996), ГОСТ 30852.13-2002 (МЭК 60079-14:1996), «Правил технической эксплуатации электроустановок потребителей» (ПТЭЭП), «Правил безопасности в нефтяной и газовой промышленности» (ПБ 08-624-03), а также выполнять требования данного руководства по эксплуатации.

Перед монтажом проверить исправность оболочки, отсутствие на ней трещин и пробоин, наличие маркировки взрывозащиты, предупредительной надписи. Датчик с повреждённой оболочкой, не имеющий маркировки взрывозащиты к эксплуатации не допускается.

ВНИМАНИЕ: ДАТЧИК СИГНАЛИЗАТОРА ДПС-7В ИСПОЛНЕНИЯ ИЩЭ.418128.001-01, ИЩЭ.418128.001-01Т, ИЩЭ.418128.001-02, ИЩЭ.418128.001-02Т УСТАНАВЛИВАЮТСЯ В НАПРАВЛЕНИИ, УКАЗАНОМ НА РИСУНКЕ 8.

2.3.2 Подключение датчика к линии производится с использованием кабеля КВКбШв.

2.3.3 Монтаж кабеля КВКбШв проводить согласно рисунков 12-14, 16.

Извлечь из корпуса датчика на длину жгута три соединительные гильзы, рисунок 16.

2.3.4 Гильза, маркированная знаком «L», соединена с корпусом датчика. Оставшиеся две гильзы подключаются к Л1 и Л2 блока питания без соблюдения полярности. Четвертый провод жгута не имеет соединительной гильзы и используется только для технологических целей.

2.3.5 Разделать конец кабеля согласно рисунка 15.

2.3.6 Надеть на подготовленный кабель детали согласно рисунка 16.

2.3.7 Вставить разделанные токопроводящие жилы кабеля в гильзы 2.5-УХЛЗ ГОСТ23469.3-79, согласно схеме рисунок 14. Обжать гильзы пресс-клещами ДГ-1, используя гнездо с маркировкой 2,5.

2.3.8 Провести контрольное подключение датчика в линию. Блок питания и регистрации соединить согласно монтажной схеме рисунка 12. Если соединение выполнено неправильно или не выполнено, то при включении тумблера «Сеть» на плате БПР-2 включен индикатор «А/П», и в линию «А/П» выдается сигнал «СУХОЙ КОНТАКТ». При правильном подключении датчика к блоку питания и регистрации, сигнализатор переходит в режим «Самоконтроль».

2.3.9 Ввести кабель со смонтированными гильзами внутрь корпуса, слегка поворачивая корпус для спиральной укладки жгута.

2.3.10 Залить внутрь корпуса герметик «Пуласт» согласно инструкции Приложения 1.

2.3.11 Согласно рисунка 16, дослат до упора стопорную шайбу, резиновую втулку конусную, шайбу конусную. Используя рожковый ключ размером 27, закрутить с усилием штуцер, удерживая при этом корпус КС-1 рожковым ключом размером 30.

2.3.12 Скобой зафиксировать кабель на штуцере.

					ИЩЭ 2.003.005 ТО, ИЭ	Лист
						20
Изм.	Лист	№ Документа	Подпись	Дата		

2.3.13 Провести контрольное подключение датчика в линию. При правильном подключении датчика к блоку питания и регистрации, сигнализатор переходит в режим «Самоконтроль».

2.3.14 Датчик сигнализатора исполнения ИПЦЭ.418128.001-01Т, исполнения ИПЦЭ.418128.001-02Т включается в систему АСУ используя схему включения «токовая петля», рисунок 13.

2.3.15 После подключения и проверки работоспособности сигнализатора возможно, при необходимости, проведение дополнительной герметизация клеммного отсека датчика от агрессивных сред с применением герметизирующих материалов «Армопласт». Данная операция выполняется по инструкции: «Руководство по дополнительной герметизации корпуса клеммного отсека датчика сигнализатора прохождения очистного устройства типа ДПС-7В», Приложение №2 данного документа.

2.3.16 Установка датчика непосредственно на тело трубы продуктопровода осуществляется с соблюдением направления, указанного на рисунке 8.

Поверхность изоляции по осевой линии трубы, в месте установки датчика ДПС-7В очищается от грязи. На нее наносится слой герметика толщиной ~4-6 мм, шириной ~10 мм. На подготовленную поверхность устанавливается датчик и прижимается к трубе, чтобы его корпус погрузился в герметик. Закрепить датчик с помощью хомутов-стяжек таким образом, чтобы ось датчика совпадала по направлению с осью трубы.

2.4 Монтаж блока питания и регистрации БПР-2

2.4.1 Закрепить БПР-2 в стойке на DIN-рельс 35 посредством соответствующих крепежных кронштейнов в соответствии с рисунком 5.

2.4.2 Руководствуясь схемой монтажной в соответствии с рисунком 12, произвести соединение жил линейного кабеля и жил кабеля телемеханики с соответствующими гнездами клеммных соединителей XN1-XN4 установленных на блоке БПР-2.

2.4.3 Соединить выводы «24В», «Корпус» блока питания и регистрации БПР-2 с соответствующими клеммами стойки.

2.5 Монтаж блока питания и регистрации БПР-2 совместно с AC/DC преобразователем.

2.5.1 Закрепить БПР-2 в стойке на DIN-рельс 35 посредством соответствующих крепежных кронштейнов в соответствии.

2.5.2 Руководствуясь схемой монтажной рисунка 12, произвести соединение жил линейного кабеля и жил кабеля телемеханики с соответствующими клеммными соединителями XN1 XN4 блока БПР-2.

2.5.3 Закрепить AC/DC преобразователем в стойке на DIN-рельс 35.

2.5.4 Соединить клеммы «24В», «Корпус» блока БПР-2 с клеммами AC/DC преобразователя в соответствии со схемой рисунка 6.

					ИПЦЭ 2.003.005 ТО, ИЭ	Лист
						21
Изм.	Лист	№ Документа	Подпись	Дата		

3 ИНСТРУКЦИЯ ПО ЭКСПЛУАТАЦИИ

3.1 Инструкция по эксплуатации сигнализатора ДПС-7В укомплектованного блоком питания и регистрации типа БПР-2.

3.1.1 Эксплуатация датчика проводится с соблюдением требований ГОСТ 30852.16-2002 (МЭК 60079-17:1996), «Правил технической эксплуатации электроустановок потребителей» (ПТЭЭП), «Правил безопасности в нефтяной и газовой промышленности» (ПБ 08-624-03).

При эксплуатации сигнализатора необходимо обращать внимание на исправность оболочки, отсутствие на ней трещин и пробоин, наличие маркировки взрывозащиты, предупредительной надписи. Датчик с повреждённой оболочкой, не имеющий маркировки взрывозащиты к эксплуатации не допускается.

3.1.2 Подать питание 24 ± 6 В на блок питания и регистрации БПР-2, при этом должен засветиться индикатор VD1 «Питание». В случае исправного состояния линии, соединяющий датчик сигнализатор ДПС-7В с блоком питания и регистрации должен засветиться индикатор VD6 «Питание датчика».

3.1.3 Если при включении питания блока БПР-2 засвечивается индикатор VD5 «А/П» расположенный на плате БПР, это означает, что в линии, соединяющей датчик сигнализатора ДПС-7В и БПР, обрыв, либо короткое замыкание.

3.1.4 После подачи напряжения питания на БПР-2 в течении времени 20-60 секунд производится самоконтроль датчика сигнализатора ДПС-7В. В случае исправности сигнализатора, на блоке питания и регистрации загорается индикатор VD3 «ОУ2».

В зависимости от установки микропереключателя SW контакт 3 (см. табл. 5), индикатор VD2 «ОУ» загорается на время 20 секунд. Затем контроллер снимает сигналы, индикаторы гаснут и сигнализатор готов к приему очистного устройства.

3.1.5 При подключении датчика исполнения ИПЦЭ.418128.001Т, ИПЦЭ.418128.001-01Т непосредственно к модулю приема сигналов по токовой петле, в случае исправности сигнализатора, в течении времени 20-60 секунд на модуль приема в АСУ ТП выдается ток уровнем 20мА и длительностью 20 секунд.

3.1.6 Для проверки работоспособности сигнализатора ДПС-7В из АСУ подать управляющий сигнал "Контроль", либо кратковременно снять напряжение питания с датчика исполнения ИПЦЭ.418128.001-01Т, ИПЦЭ.418128.001-02Т. Далее происходят действия, описанные в пунктах 3.1.4 или 3.1.5.

3.1.7 При прохождении ВТО места, где установлен датчик, на плате блока БПР засвечиваются индикаторы "ОУ" и «ОУ2» (в зависимости от установок переключателя SW, таблица 6), а в линию телемеханики формируются сигналы в соответствии с таблицей 4 на время 90 секунд или до сигнала «Самоконтроль» в соответствии с таблицей 5. Затем контроллер

					ИПЦЭ 2.003.005 ТО, ИЭ	Лист
Изм.	Лист	№ Документа	Подпись	Дата		22

снимает сигналы и сигнализатор готов к приему следующего ВТО. При использовании датчика исполнения ИПЦЭ.418128.001-01Т, ИПЦЭ.418128.001-02Т без БПР-2 в линию выдаются сигналы в соответствии с таблицей 4.

3.1.8 При прохождении ВТО оборудованного трансмиттером переменного магнитного поля частотой 22 Герца места, где установлен датчик, на плате блока БПР засвечиваются индикаторы "22" и в зависимости от переключателя SW(см. табл. 6) «ОУ», а в линию телемеханики формируются сигналы в соответствии с таблицей 5 на время 90 секунд или до сигнала «Самоконтроль» в соответствии с таблицей 6. Затем контроллер снимает сигналы и сигнализатор готов к приему следующего ВТО.

3.1.9 При запасовке в камеру запуска ВТО, оснащенного трансмиттером и при попадании излучения в зону чувствительности датчика, сигнал «22 Гц» в линии АСУ будет присутствовать до ухода ВТО в линейную часть трубопровода.

3.2 При обнаружении неполадок в работе сигнализатора необходимо провести проверку его работоспособности в соответствии с инструкцией п. 4.

4 ИНСТРУКЦИЯ ПО ПРОВЕРКЕ СИГНАЛИЗАТОРА ДПС-7В В КОМПЛЕКТЕ С БЛОКОМ ПИТАНИЯ БПР-2 НА МЕСТЕ УСТАНОВКИ.

4.1 Проверка правильности подключения сигнализатора и блока питания.

4.1.1 Проверить правильность подключения датчика сигнализатора ДПС-7В к блоку питания и регистрации БПР, см. рисунок 12, а также п. 2 Данного руководства.

4.1.2 Проверить правильность подключения БПР к сети питания =24V.

4.1.3 Подать напряжение питания 24V на блок питания и регистрации БПР.

4.1.4 На передней панели блока питания должны загореться светодиоды «ПИТ» (питание) и «ДАТ» (питание датчика).

- Если на панели БПР не горит светодиод «ПИТ», значит неисправен блок БПР.
- Если на панели БПР светятся светодиоды «А/П» и «ДАТ» значит не подключен датчик к блоку БПР, обрыв в линии подключения датчика или не исправен блок БПР.
- Если на плате БПР светится светодиод «А/П» и не горит «ДАТ», значит на линии соединяющий, датчик с блоком БПР-3 или в самом датчике ДПС-7В короткое замыкание.
- Если при включении выполнены условия пункта 4.1.3 следует провести тестирование сигнализатора на самоконтроль.

					ИПЦЭ 2.003.005 ТО, ИЭ	Лист
Изм.	Лист	№ Документа	Подпись	Дата		23

4.2 Тестирование на самоконтроль.

4.2.1 Подать напряжение питания на блок питания и регистрации БПР-2.

4.2.2 На панели блока питания должны загореться светодиоды «ПИТ» и «ДАТ».

4.2.3 Через время равное 20-60 сек. На плате БПР должен загореться светодиод «ОУ» или «ОУ2»(или сразу оба в зависимости от установок SW1) на время 20сек и затем погаснуть. После этого прибор считается прошедшим самоконтроль и готовым к работе. Для проведения этого теста необходимо исключить движение металлических предметов, работы силовых механизмов рядом с прибором (не ближе 5м).

Если не выполняется пункт 4.2.3, то возможно:

1) Большой уровень помех от работы силовых механизмов или движения металлических предметов в непосредственной близости от блока датчика.

2) Нахождение электронных приборов с высоким уровнем излучения электромагнитных помех вблизи блока датчика.

3) Залита водой полость клеммного соединителя. Разобрать клеммный соединитель и просушить. Подробней смотрите техническое описание и инструкцию по эксплуатации клеммного соединителя КС-1 ИПЦЭ 2.004.004 ТО, ИЭ.

4) Неисправен блок питания БПР-2.

5) Неисправен датчик.

					ИПЦЭ 2.003.005 ТО, ИЭ	Лист
Изм.	Лист	№ Документа	Подпись	Дата		24

5 ТРЕБОВАНИЯ БЕЗОПАСНОСТИ И ОХРАНЫ ОКРУЖАЮЩЕЙ СРЕДЫ.

5.1 По способу защиты от поражения электрическим током датчик сигнализатора соответствует классу 01 по ГОСТ 12.2.007.0-75.

Датчик соответствует требованиям безопасности, изложенным в ГОСТ 12.2.007.0-75, ГОСТ 21130-75, ПУЭ, ГОСТ 12.2.003-91.

5.2 Эксплуатация сигнализатора должна производиться с соблюдением требований изложенных в Правилах устройства электроустановок; Правилах технической эксплуатации электроустановок потребителей; ГОСТ 30852.13-2002 (МЭК 60079-14:1996), ГОСТ 30852.16-2002 (МЭК 60079-17:1996), ГОСТ 30852.17-2002 (МЭК 60079-18:1992); Правилах безопасности в нефтяной и газовой промышленности (ПБ 08-624-03).

5.3 Изделие не является опасным в экологическом отношении для окружающей среды из-за отсутствия в его составе ядовитых и загрязняющих веществ. При испытании, хранении, транспортировке и эксплуатации не оказывает химическое, радиационное, биологическое и электромагнитное воздействие на окружающую среду.

5.4 По истечении срока службы, изделия должны утилизироваться как изделия содержащие сплавы цветных металлов.

6 ПРАВИЛА ХРАНЕНИЯ И ТРАНСПОРТИРОВКИ

6.1 Сигнализатор ДПС-7В должен храниться в тарном ящике на стеллаже. Нормальными условиями длительного хранения являются:

- температура окружающего воздуха 283 К до 308 К (+10 °С ÷ +35 °С);
- относительная влажность воздуха не более 80%;
- атмосферное давление 100±8 кПа.

6.2 Транспортирование сигнализаторов, упакованных в тарные ящики, может осуществляться всеми видами транспорта при температуре окружающего воздуха от 223 К до 323 К (от -60 °С до +60 °С).

7 ГАРАНТИИ ПРЕДПРИЯТИЯ-ИЗГОТОВИТЕЛЯ.

7.1 Предприятие-изготовитель гарантирует соответствие изделия требованиям технических условий ТУ 3791-003-53089075-00 при соблюдении потребителем условий транспортирования, хранения, монтажа, эксплуатации.

7.2 Сигнализатор обеспечивает непрерывный продолжительный режим работы.

7.3 Гамма-процентный срок службы сигнализатора не менее 15 лет при доверительной вероятности 80%

7.4 Изделие восстанавливаемое. Средняя наработка на отказ 15000 часов.

7.5 Гарантийный срок эксплуатации 24 месяца со дня отгрузки потребителю.

					ИПЦЭ 2.003.005 ТО, ИЭ	Лист
Изм.	Лист	№ Документа	Подпись	Дата		25

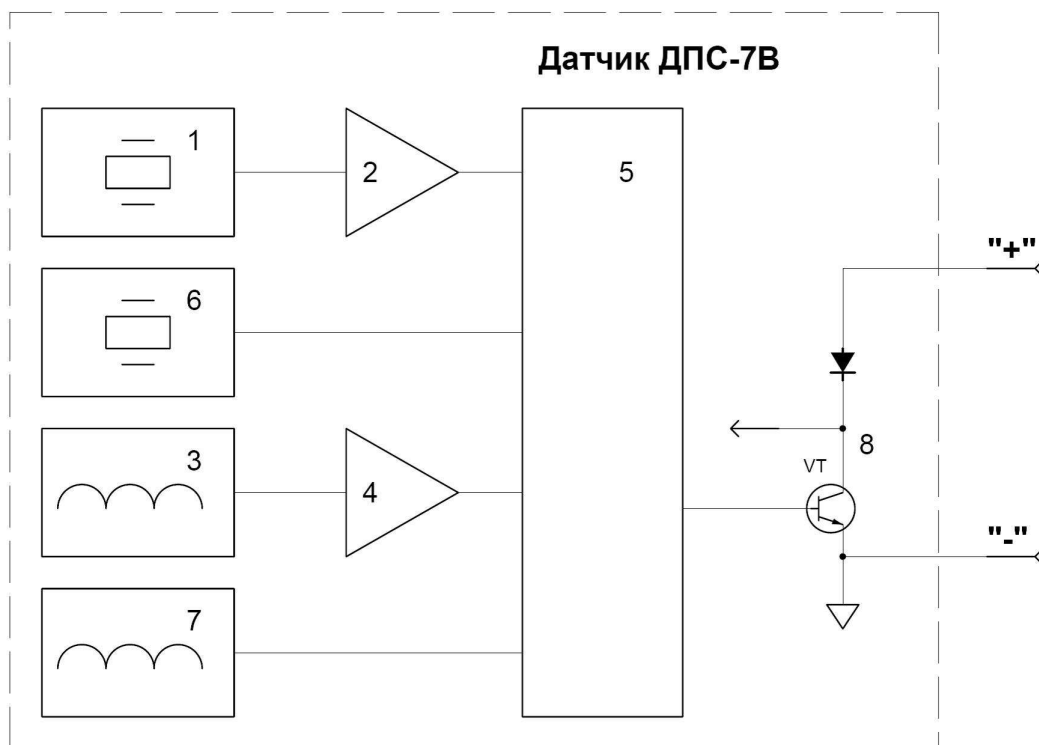


Рисунок 1 – Функциональная схема датчика исполнения ИПЦЭ.418128.001, ИПЦЭ.418128.001Т сигнализатора ДПС-7В.

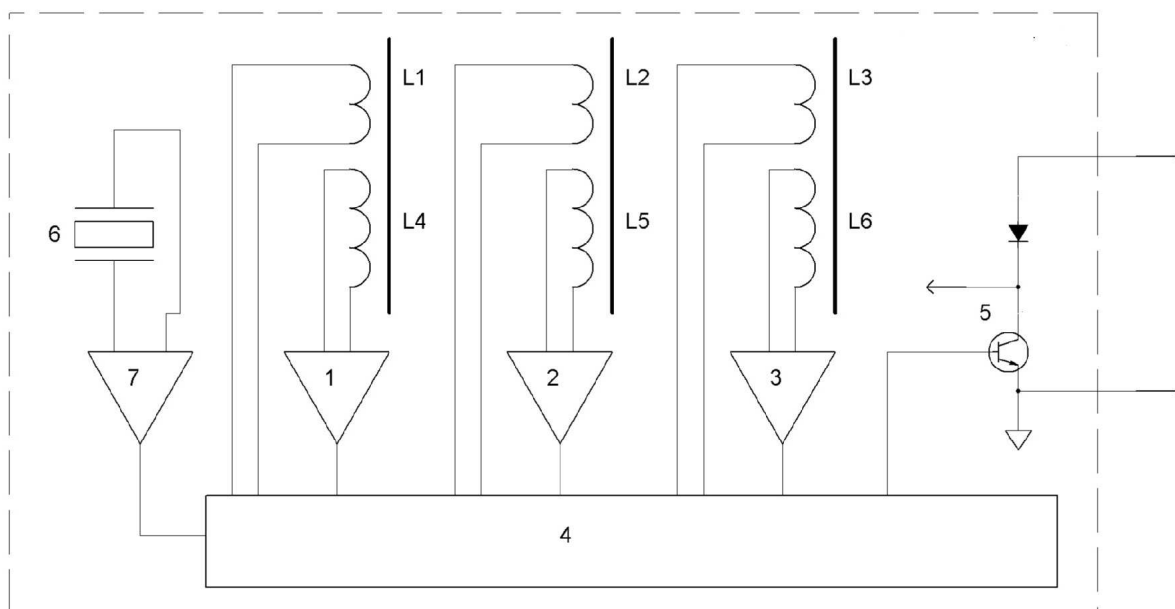


Рисунок 2 – Функциональная схема датчика исполнения ИПЦЭ.418128.001-01, ИПЦЭ.418128.001-01Т, ИПЦЭ.418128.001-02, ИПЦЭ.418128.001-02Т сигнализатора ДПС-7В.

Изм.	Лист	№ Документа	Подпись	Дата
------	------	-------------	---------	------

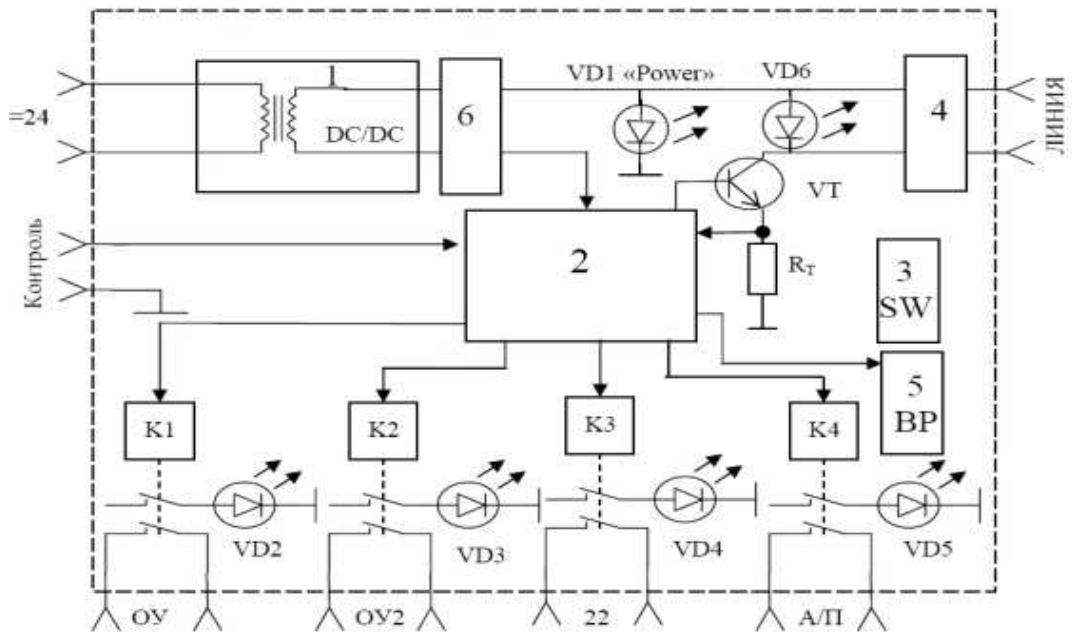


Рисунок 3 – Функциональная схема блока питания и регистрации БПР-2.

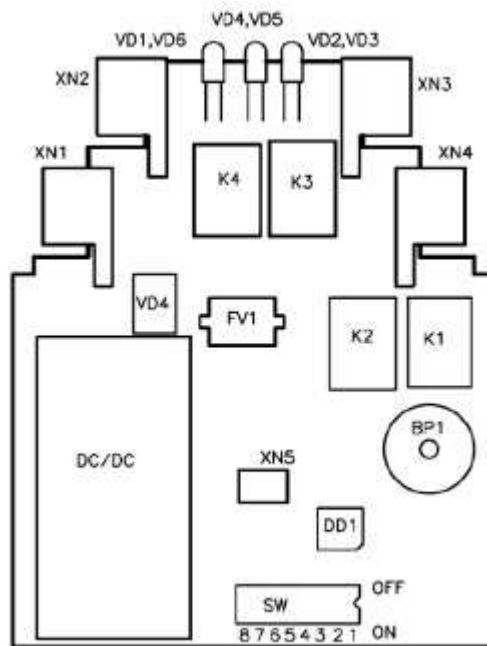


Рисунок 4 – Расположение элементов коммутации и индикации на плате БПР-2 сигнализатора ДПС-7В.

Изм.	Лист	№ Документа	Подпись	Дата
------	------	-------------	---------	------

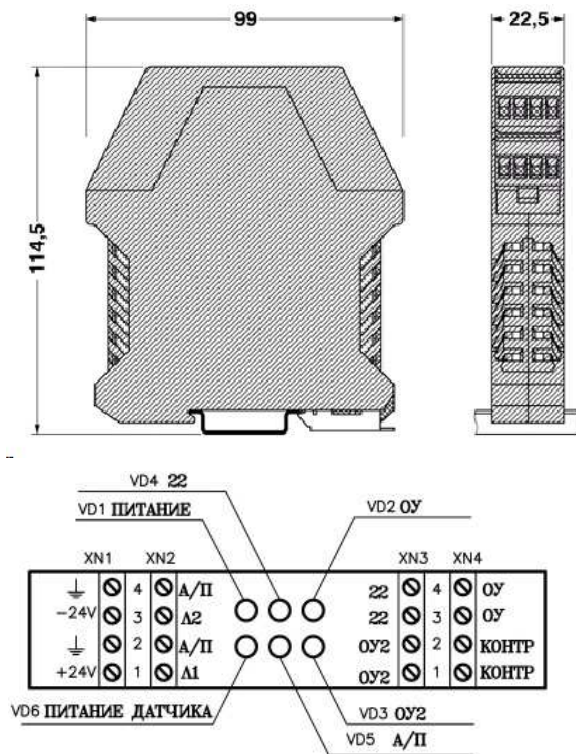


Рисунок 5 – Внешний вид и установочные размеры блока питания и регистрации БПР-2 сигнализатора ДПС-7В

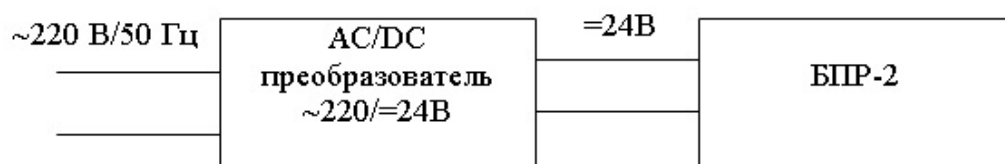


Рисунок 6 – Схема подключения блока питания и регистрации БПР-2 к сети ~ 220В.

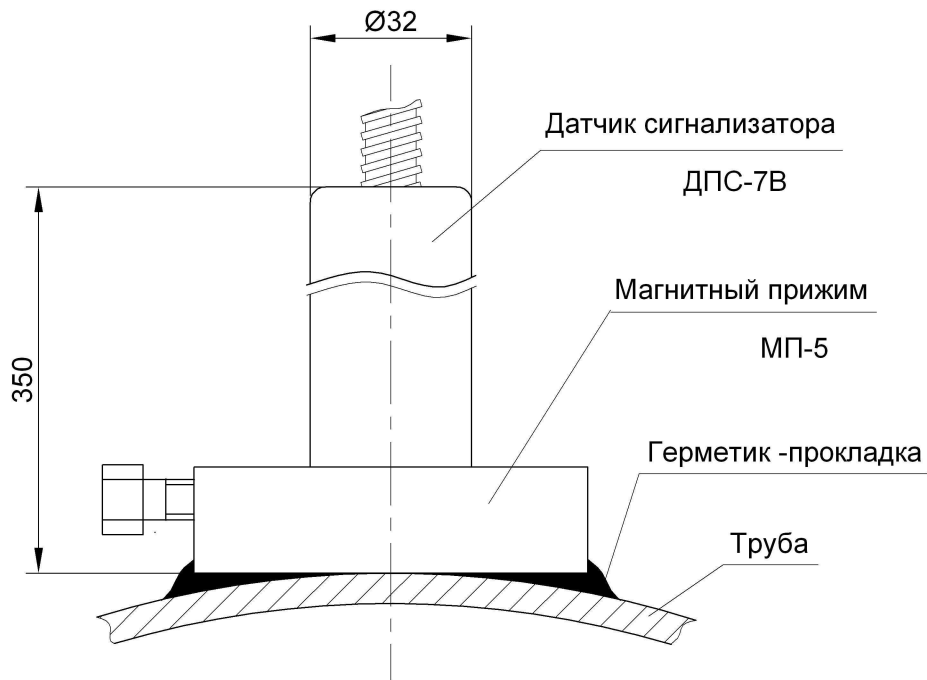


Рисунок 7 – Установка датчика ДПС-7В исполнения ИПЦЭ.418128.001 на тело трубы с использованием магнитного прижима МП-5.

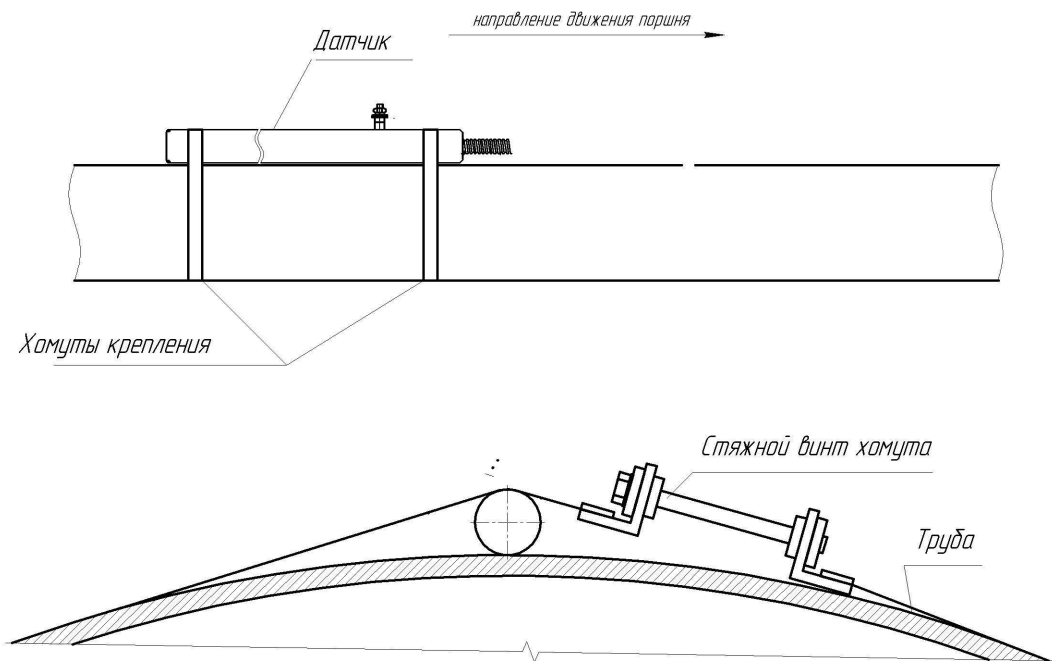
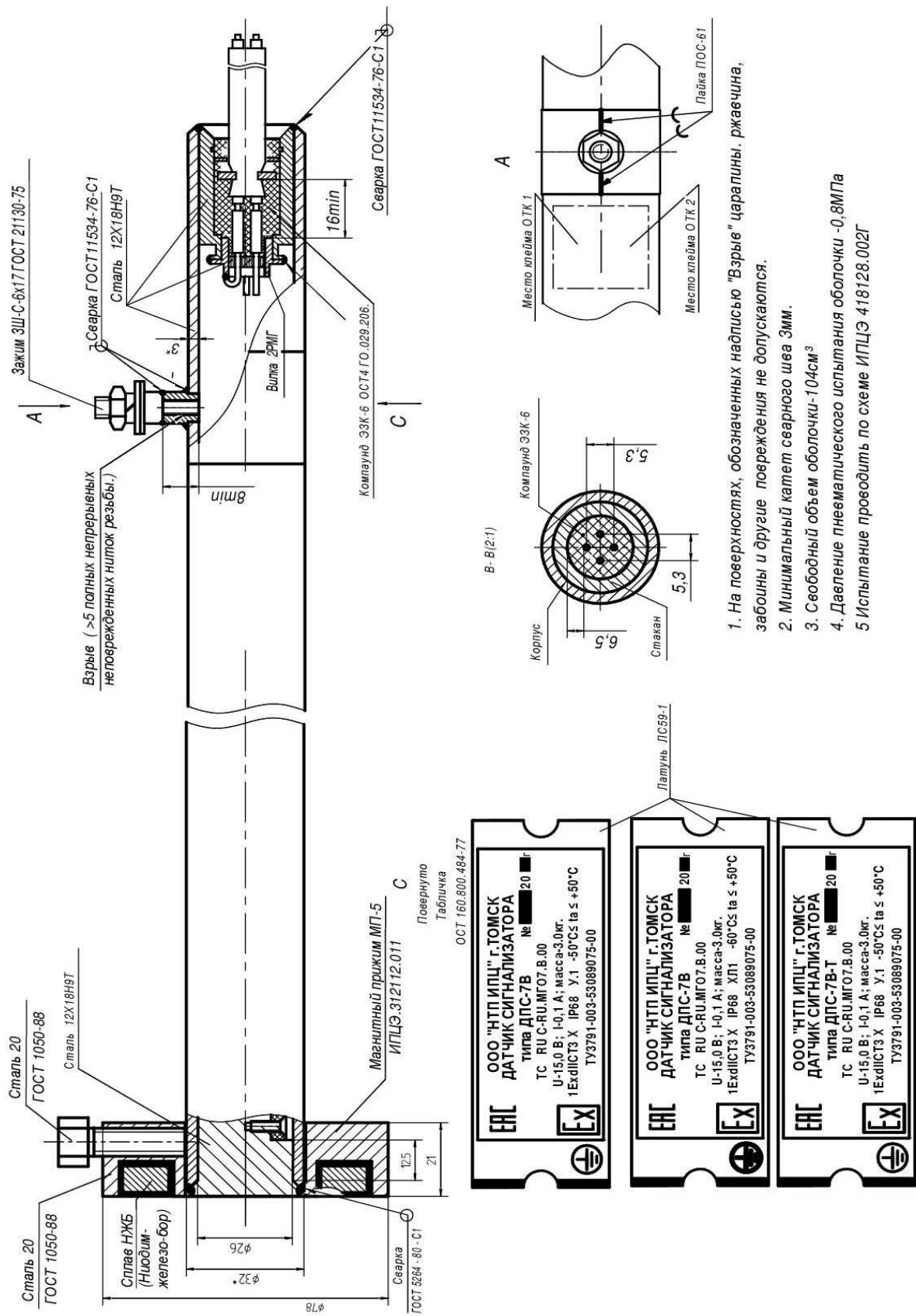


Рисунок 8 – Установка датчика исполнения ИПЦЭ.418128.001-01, ИПЦЭ.418128.001-01Т, ИПЦЭ.418128.001-02, ИПЦЭ.418128.001-02Т сигнализатора ДПС-7В на тело трубы нефтегазопровода с помощью хомутов-стяжек.

					ИПЦЭ 2.003.005 ТО, ИЭ	Лист
Изм.	Лист	№ Документа	Подпись	Дата		29

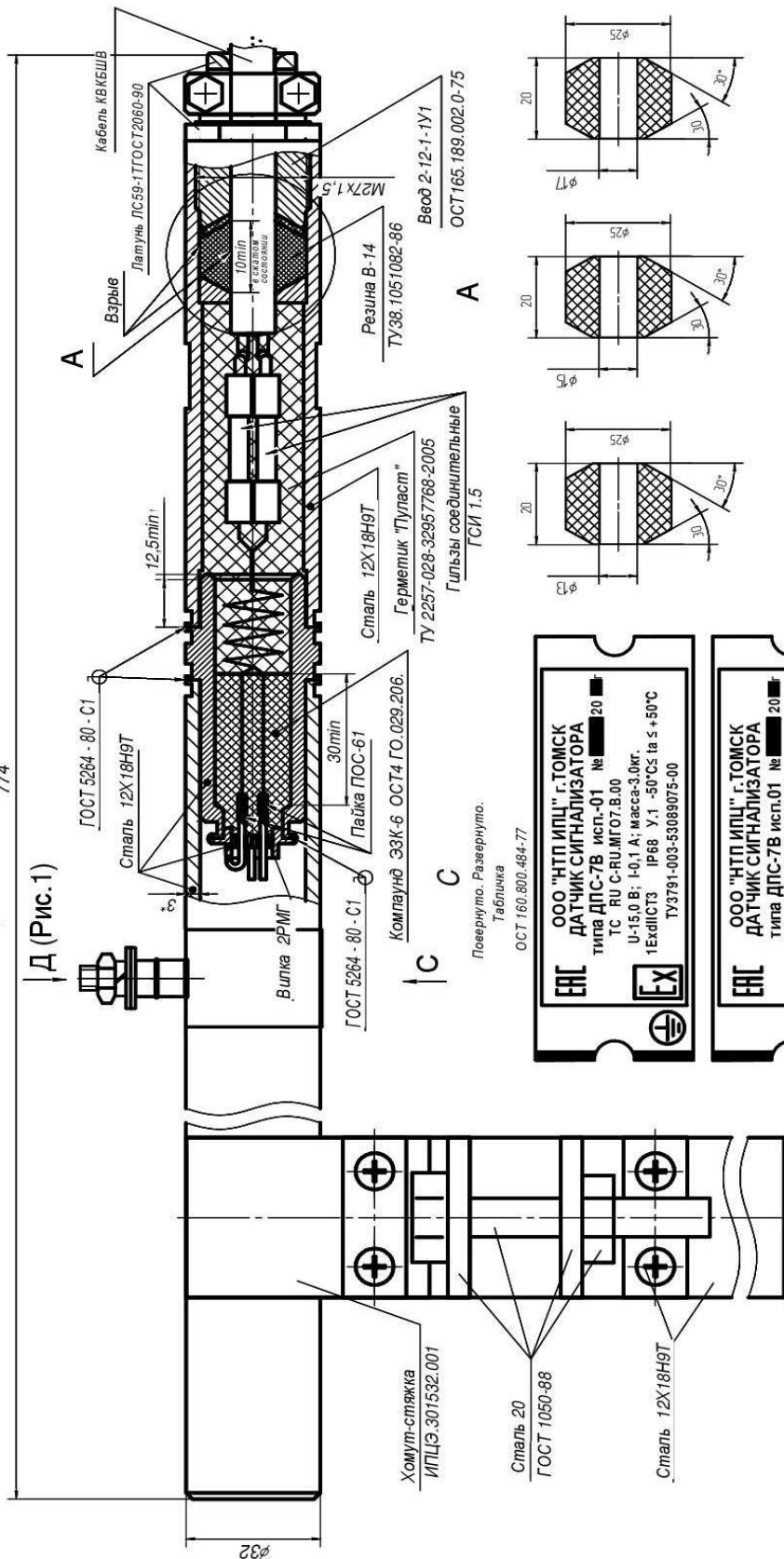


1. На поверхностях, обозначенных надписью "Взрыве" царапины, ржавчина, забоины и другие повреждения не допускаются.
2. Минимальный катет сварного шва 3мм.
3. Свободный объем оболочки-104см³
4. Давление пневматического испытания оболочки -0,8МПа
- 5 Испытание проводить по схеме ИПЦЭ 418128.002Г

Рисунок 9 – Чертёж средств взрывозащиты сигнализатора ДПС-7В ИПЦЭ.418128.001

Остальное см. рис.9

774



Повернуто. Развернуто.
Таблица
ОСТ 160.800.464-77

<p>ООО "НТП ИЦЭ", г.ТОМСК ДАТЧИК СИГНАЛИЗАТОРА типа ДПС-7В исп.01 № <input type="checkbox"/> 20 ТС RU C-RU.MГО7.В.00 U-15,0 В; I-0,1 А; масса-3,0кг. 1ExdIICT3 IP68 У.1 -50°Сs Ia s +50°С ТУ3791-003-53089075-00</p>	<p>ООО "НТП ИЦЭ", г.ТОМСК ДАТЧИК СИГНАЛИЗАТОРА типа ДПС-7В исп.01 № <input type="checkbox"/> 20 ТС RU C-RU.MГО7.В.00 U-15,0 В; I-0,1 А; масса-3,0кг. 1ExdIICT3 IP68 ХЛ1 -60°Сs Ia s +50°С ТУ3791-003-53089075-00</p>	<p>ООО "НТП ИЦЭ", г.ТОМСК ДАТЧИК СИГНАЛИЗАТОРА типа ДПС-7В исп.01 № <input type="checkbox"/> 20 ТС RU C-RU.MГО7.В.00 U-15,0 В; I-0,1 А; масса-3,0кг. 1ExdIICT3 IP68 У.1 -50°Сs Ia s +50°С ТУ3791-003-53089075-00</p>
----------------------------------------------------------------------------------------------------------------------------------------------------------------------------------------------------------------------------------------------	----------------------------------------------------------------------------------------------------------------------------------------------------------------------------------------------------------------------------------------------	----------------------------------------------------------------------------------------------------------------------------------------------------------------------------------------------------------------------------------------------

Рисунок 10 – Чертёж средств взрывозащиты сигнализатора ДПС-7В ИПЦЭ.418128.001-01

Изм.	Лист	№ Документа	Подпись	Дата

Остальное см. рис.9

774

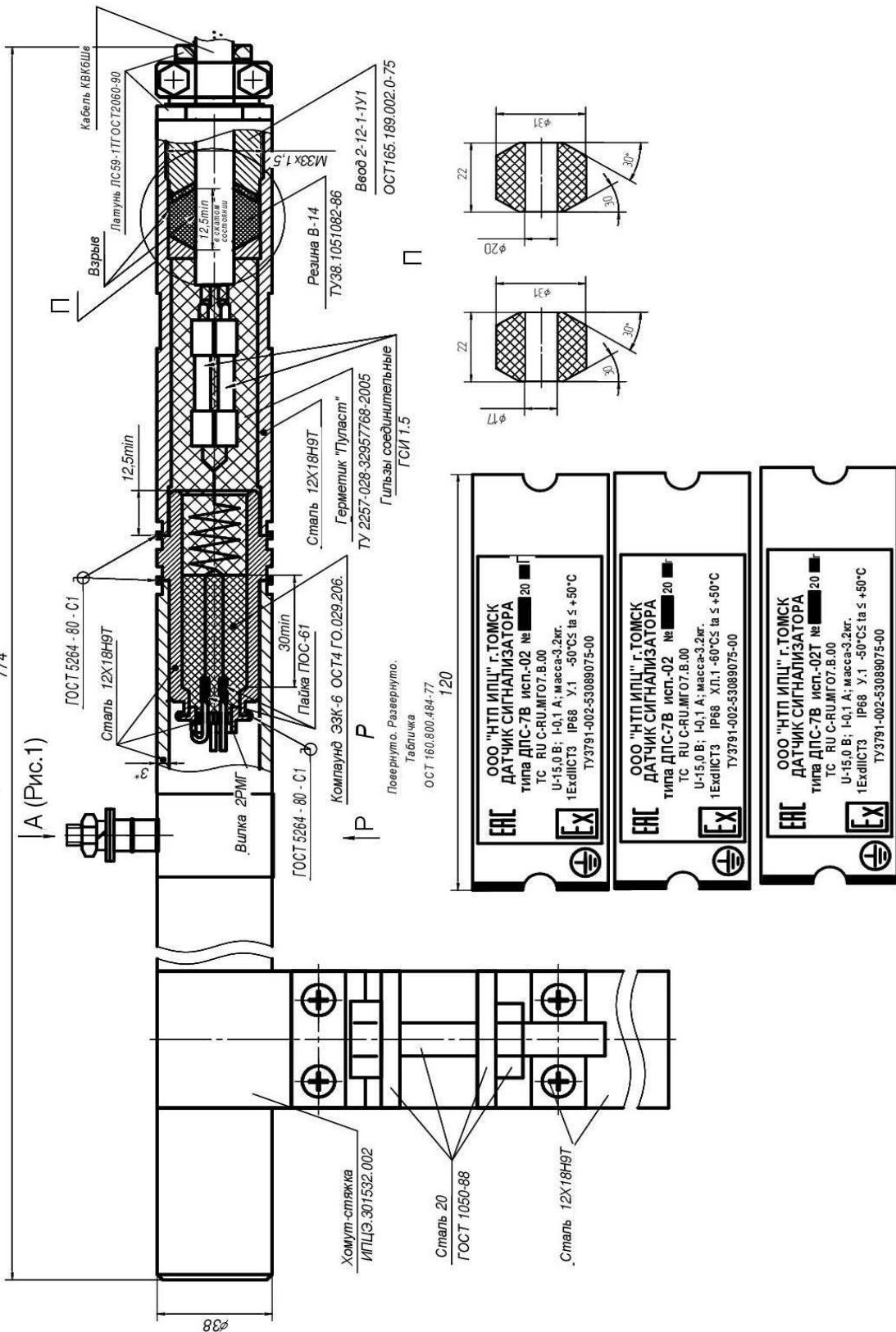


Рисунок 11 – Чертёж средств взрывозащиты сигнализатора ДПС-7В ИПЦЭ.418128.001-02

Изм.	Лист	№ Документа	Подпись	Дата

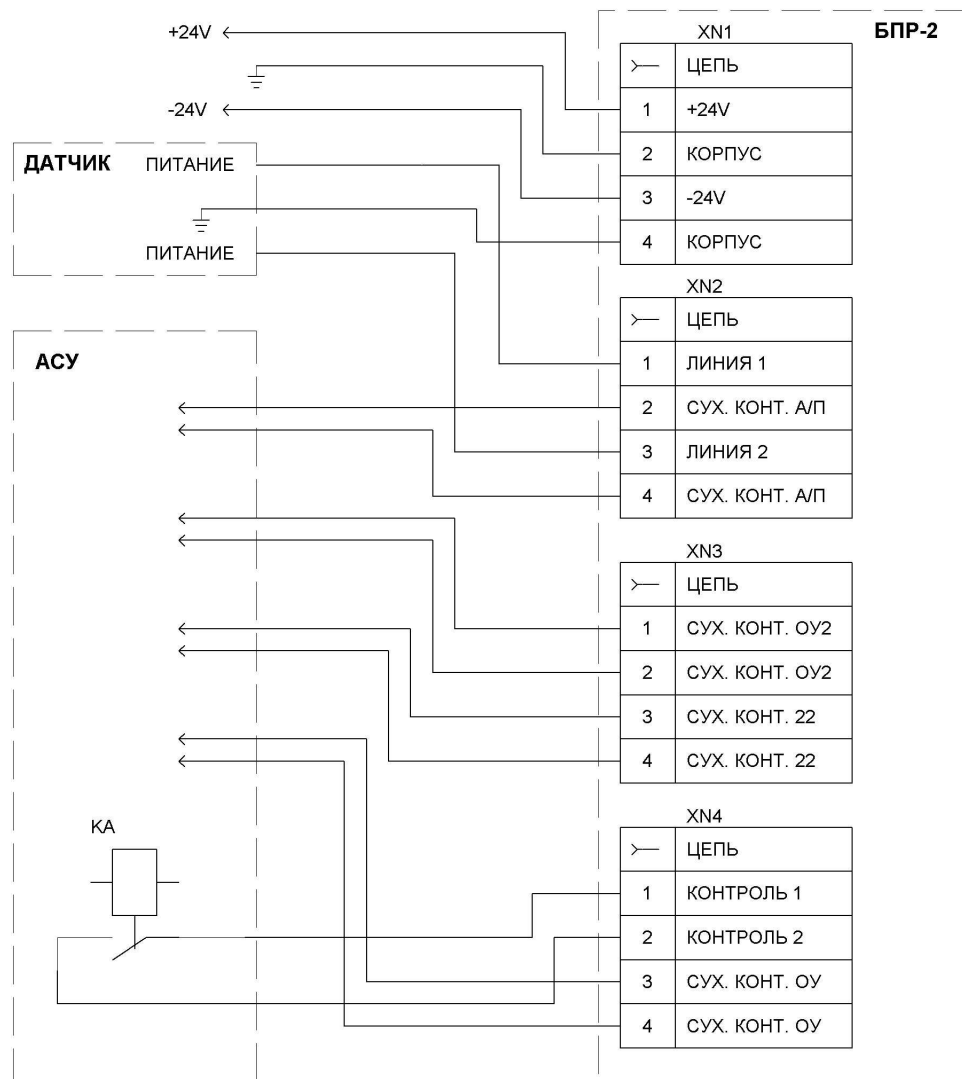


Рисунок 12 – Монтажная схема сигнализатора ДПС-7В в составе с блоком питания и регистрации БПР-2.

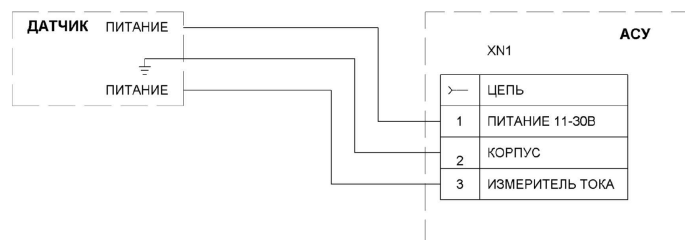
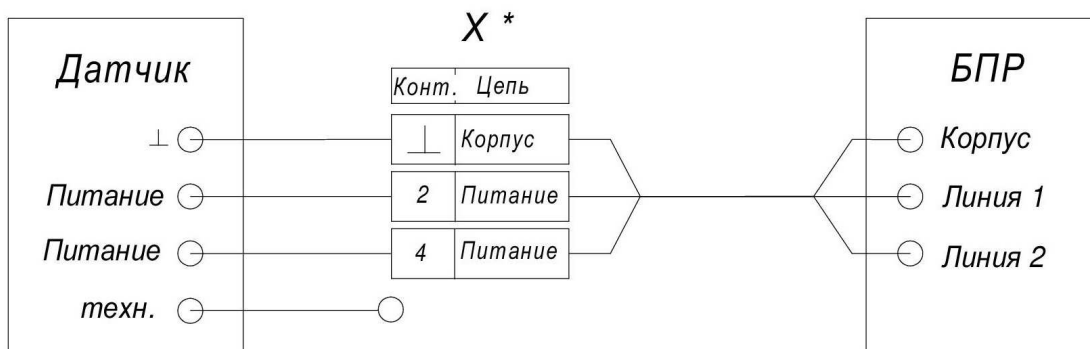


Рисунок 13 – Монтажная схема подключения в систему АСУ сигнализатора ДПС-7В с датчиком исполнения ИПЦЭ.418128.001-01Т, ИПЦЭ.418128.001-02Т, ИПЦЭ.418128.001-03Т



* Х - гильзы соединительные

Рисунок 14 – Монтажная схема сигнализатора ДПС-7В с датчиками исполнения ИПЦЭ.418128.001-01, ИПЦЭ.418128.001-02.

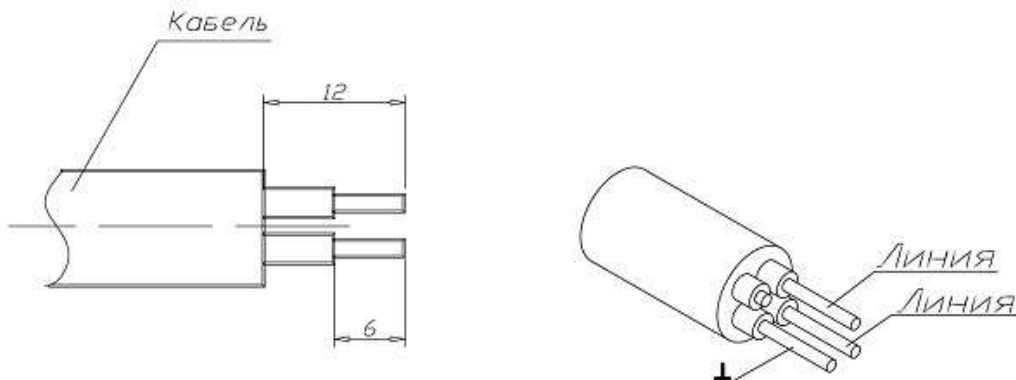


Рисунок 15 – Разделка кабеля для монтажа в датчики исполнения ИПЦЭ.418128.001, ИПЦЭ.418128.001-03.

Изм.	Лист	№ Документа	Подпись	Дата
------	------	-------------	---------	------

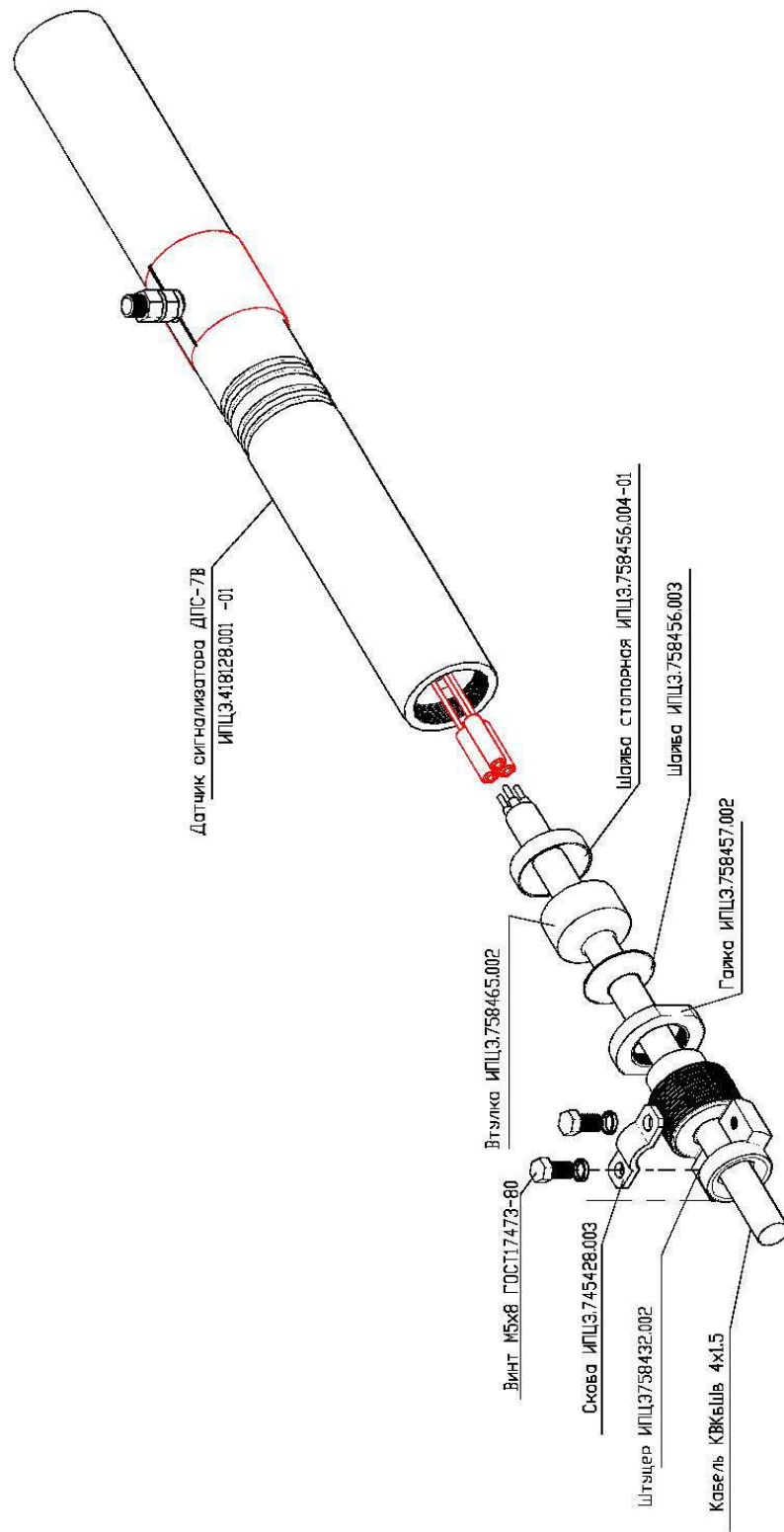


Рисунок 16 – Схема монтажа датчика сигнализатора ДПС-7В ИПЦЭ.418128.001-01

Изм.	Лист	№ Документа	Подпись	Дата

Инструкция по заливке внутреннего объема корпуса клеммного отсека датчика ДПС-7В герметиком «Пуласт».

Данная инструкция составлена на основании руководящих документов:

- «Герметик «Пуласт», ТУ 2257-028-32957768-2005, ЗАО «ХК Ригорн-М», Москва;
- «Руководство по герметизации соединительных муфт, оболочек и шлангов кабелей связи «холодным способом», Москва 1999, ОАО «ССКТБ-Томасс».

Двухкомпонентный герметик Пуласт предназначен для заполнения сростка после окончания монтажа. Герметик расфасован в упаковку из фольгированного пластика, разделенную перемычкой.

Перед применением герметика перемычка удаляется, компоненты перемешиваются без вскрытия пакета, после чего герметик заливается в муфту. Важным свойством герметика Пуласт является его способность к расширению (коэффициент 1:2) после смешивания компонентов. За счет этого в смонтированной и залитой герметиком муфте создается эффект компрессии, обеспечивающий гарантированное заполнение не только всего пространства внутри муфты, но и корешков вводимых в муфту кабелей.

Герметик Пуласт полимеризуется от 1 до 24 часов в зависимости от окружающей среды, после чего сросток становится надежно защищенным от проникновения влаги. При необходимости повторного монтажа герметики Пуласт можно удалить раскрошив пальцами.

По свойствам защиты сростка заливка муфты герметиком Пуласт не уступает компрессионной технологии обеспечивая при этом более простой и быстрый монтаж при температуре от -10 до +50 °С, визуальный контроль качества монтажа.

Срок годности герметика Пуласт – 1 год с даты изготовления.

Указания по эксплуатации.

1. Вскрытие упаковок с герметиком производить после ознакомления с инструкцией по его применению, непосредственно перед использованием герметика.

2. Перед вскрытием пакетов с герметиком подготовить заливаемые герметиком изделия, протерев их чистой ветошью для удаления следов влаги, масел, грязи и пр.

3. Снять перемычку, разделяющий пакет на две секции, и чередуя сжатие пакета с его встряхиванием в виде полоскательных движений, смешать компоненты герметика в течение 2-х минут. Срезать угол пакета и немедленно произвести заливку герметизируемых изделий.

4. Заливку герметика производить при температуре окружающей среды от минуса 10 до плюс 45 °С. При использовании герметика при температуре окружающей среды от минуса 10 до плюс 5°С необходимо, чтобы компоненты герметика перед перемешиванием имели температуру от 15 до 25 °С. Производить заливку герметика при более низких температурах не рекомендуется.

5. При проведении работ в условиях пониженной температуры в зоне клеммного отсека необходимо создать соответствующий температурный режим.

ВНИМАНИЕ

При транспортировании сигнализаторов, при температуре ниже минус 20°С, возможна кристаллизация отвердителя, входящего в состав герметика «Пуласт». Для раскристаллизации отвердителя необходимо нагреть индивидуальные упаковки герметика до температуры 55- 60С и выдержать при этой температуре 4 часа. Затем каждую упаковку интенсивно потрясти в течении 2х минут в горизонтальной плоскости для растворения кристаллов отвердителя. После этого герметик можно применять без каких либо опасений по качеству. Обращаем внимание, что при заливке герметика при температуре ниже 0°С, пакет с герметиком должен быть подогрет до температуры плюс 5 °С, плюс 20 °С. Производить заливку при температуре заливаемого изделия ниже минус 10 °С не рекомендуется.

					ИПЦЭ 2.003.005 ТО, ИЭ	Лист
Изм.	Лист	№ Документа	Подпись	Дата		36

Руководство по дополнительной герметизации корпуса клеммного отсека оболочки датчика исполнения ИПЦЭ.418128.002-01, ИПЦЭ.418128.002-01Т, ИПЦЭ.418128.002-02, ИПЦЭ.418128.002-02Т сигнализатора ДПС-7В со стороны ввода линейного кабеля.

Данное руководство составлено на основании документа «Руководство по герметизации соединительных муфт, оболочек и шлангов кабелей связи «холодным» способом», Москва 1999г., ОАО «ССКТБ-Томас».

Монтаж производится с применением материалов отечественного производства, которые поставляются ЗАО «Связьстройдеталь».

1. Общие указания

1.1. Применяемые монтажные материалы:

- Герметизирующая мастика МГ 14-16 (ТУ 2245-002-17618527-99)
- Лента изоляционная 88Т
- Бинт влагоотверждаемый «Армопласт»

1.1.1. Характеристика мастики МГ 14-16

Характеристика мастики МГ 14-16 приведены в таблице 1.

• Таблица 1

Параметры	Мастика МГ 14-16
Конструкция, внешний вид	Мастика герметизирующая постоянной липкостью с обеих сторон, черного цвета, дублированная двумя слоями силикононизированной бумаги
Клеевой слой	ГИПК 14-16 (ТУ 6-05-251-124-88)
Толщина, мм	2,0 ± 0,3
Ширина, мм	38-45
Длина, мм	2,0
Температура размягчения, °С	70-100
Прочность склеивания при отслаивании, кН/м	1-2
Морозостойкость, °С	минус 60
Теплостойкость, °С	60
Липкость	постоянная
Водопоглощение, %	0
Гарантийный срок хранения, год	5
Коррозионная стойкость	Грунтовые воды, слабые растворы кислот и щелочей, бензин, масло
Диэлектрическая прочность, В/м	>1,29x10 ⁷
Сопротивление изоляции, МОм	>10 ⁶

1.1.2. Характеристика влагоотверждаемого бинта «Армопласт».

Защитный бинт «Медиорт-731» («Армопласт») представляет собой трикотажный бинт из полимерного волокна, пропитанного влагоотверждающимся связывающим полиуретановым составом. Бинт смотан в рулон и заключен в герметичную металлическую (алюминиевую) упаковку (пакет).

Связывающий состав бинта имеет высокую клейкость практически ко всем материалам. После смачивания водой в течение 15-20 минут происходит полное затверждение бинта. Создается надежное армированное покрытие. Полное время набора прочности составляет 12-24 часа.

В отвержденном состоянии бинт не боится воды, не набухает и не расслаивается,

					ИПЦЭ 2.003.005 ТО, ИЭ	Лист
Изм.	Лист	№ Документа	Подпись	Дата		37

сохраняет свои физико-механические свойства в горячей воде (+ 80 °С) в течение не менее 24 часов. Максимальная рабочая температура может до 130 °С.

- Длина бинта в рулоне, м - 1,5
- Ширина, мм - 100
- Прочность при разрыве, МПа - 20-28
- Цвет - черный

1.1.3. В качестве стягивающего бандажного материала применяется изоляционная лента 88Т. Она представляет собою поливинилхлоридную основу с нанесенным липким слоем. Обычно применяется для восстановления изоляции электропроводов.

1.2. Условия производства монтажных работ

1.2.1. Монтаж следует производить при температуре не ниже минус 10 °С, при этом, непосредственно до момента применения, монтажные материалы должны содержаться в утепленном месте при положительной температуре.

Если монтажные работы выполняются при более низких температурах, то необходимо обеспечить обогрев рабочей зоны.

2. Подготовительные работы

2.1. До выезда к месту работ, в условиях мастерских необходимо проверить комплектность монтажных материалов.

2.2. Для влагоотверждения бинта «Армопласт» необходимо взять емкость с чистой водой вместимостью, примерно, 1л. Подготовить небольшой кусочек поролона (50х50 мм).

2.3. Подготовить пластмассовый мешок для отхода монтажных материалов, особенно силикононизированной бумаги и использованных защитных перчаток.

2.4. Рекомендуется после изучения технологии работы с бинтом «Армопласт» сделать несколько тренировочных обмоток любой х/б лентой или медицинским бинтом.

3. Герметизация клеммного отсека оболочки датчика сигнализатора ДПС-7В

3.1. Поверхность клеммного отсека оболочки датчика и оболочки кабеля в местах герметизации протирают бензином. От чистоты поверхности во многом зависит качество монтажа.

3.2. Берут рулон мастики МГ 14-16, разворачивают и на 10-15 мм освобождают от бумаги и накладывают на оболочку кабеля вплотную к торцу конуса клеммного отсека (Рисунок 1)

Делают с натяжением полный оборот ленты и продолжают ее намотку с 50% перекрытием на конус клеммного отсека и на длину 60 мм цилиндрической части и затем обратно через конус к оболочке кабеля. По мере намотки мастики МГ 14-16, бумажную ленту обрывают.

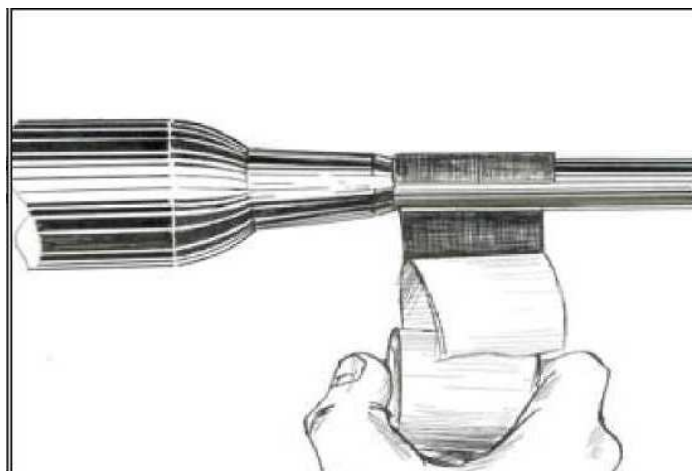


Рисунок 1 – Начало намотки ленты ЛГ-2

3.3 Намотанную ленту хорошо обжимают руками по всей окружности.

					ИПЦЭ 2.003.005 ТО, ИЭ	Лист
Изм.	Лист	№ Документа	Подпись	Дата		38

3.4 Поверх ленты мастики наматывают три ленты 88Т слоя с 50% перекрытием.

3.5 После намотки ленты 88Т выжидают, примерно, 15-20 мин. В это время идет уплотнение ленты мастики под воздействием стягивающих усилий намотанной сверху ленты 88Т.

3.6 По прошествии этого времени надевают защитные перчатки, вскрывают герметичный пакет с «Армопластом». Начинают намотку бинта с 50 % перекрытием на клеммный отсек оболочки датчика со стороны клеммы «земля», в сторону линейного кабеля.

Следует помнить, что бинт «Армопласт» в эластичном состоянии после разгерметизации пакета, остается в течении 10-15 мин., затем начинается процесс отвердевания. Учитывая это, следует работать, по возможности, быстро, не делая перерывов.

На переходе с цилиндрической части клеммного отсека к конусу, бинт следует перекручивать, как это показано на рисунке 2.

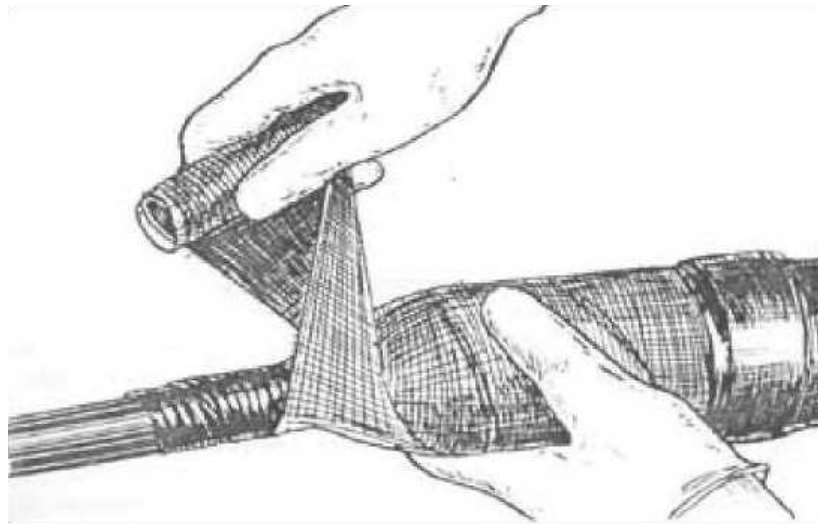


Рисунок 2 – Перекручивание бинта «Армопласт» на переходе цилиндрической части клеммного соединителя к конусу

На крайних стыках оба слоя бинта «Армопласт» должны перекрывать намотанную ленту 88Т и заходить на оболочку кабеля. Концы бинта накладывают внахлест и продолжают обмотку муфты. Если получится явный излишек бинта, то его не обрезают, а используют весь до конца.

3.7. Конец бинта «Армопласт» закрепляют временно проволочными перевязками в любом удобном месте. Затем берут брусочек поролона или чистую ветошь, смачивают в чистой воде и равномерно обжимают на поверхности бинта, выдавливая воду по всей длине. Нужно следить, чтобы смачивание было равномерным по всей окружности. Через 15-29 мин. проволочные перевязки снимают. Поверхность клеммного отсека протирают от выделившихся крупинок клеевой пропитки жесткой тканью.

					ИПЦЭ 2.003.005 ТО, ИЭ	Лист
Изм.	Лист	№ Документа	Подпись	Дата		39

