

ОБЩЕСТВО С ОГРАНИЧЕННОЙ ОТВЕТСТВЕННОСТЬЮ
«НАУЧНО-ТЕХНИЧЕСКОЕ ПРЕДПРИЯТИЕ ИНЖЕНЕРНО-ПРОИЗВОДСТВЕННЫЙ ЦЕНТР»

ОКП 379184

Группа ПО1

«УТВЕРЖДАЮ»

Руководитель ООО «НТП ИПЦ»

Шапарев В. Я.



2014г.

ПЕРЕНОСНОЙ СИГНАЛИЗАТОР ПРОХОЖДЕНИЯ ОЧИСТНОГО УСТРОЙСТВА

«РЕЦИР-ЗБ»

РУКОВОДСТВО ПО ЭКСПЛУАТАЦИИ

ИПЦЭ 2.003.011 РЭ

(ТУ 3791 – 007 – 53089075 – 2005)

ТОМСК

2014 г

Введение

Сигнализатор «Репер-3В» предназначен для установления факта прохождения очистного устройства, разделителя, снаряда-дефектоскопа по трубе нефте-газопровода.

Сигнализатор «Репер-3В» выпускается в двух исполнениях: сигнализатор «Репер-3В», сигнализатор «Репер-3В» исполнения «МДПС-3Р».

1. Руководство по эксплуатации сигнализатора «Репер-3В».

Руководство по эксплуатации предназначено для изучения переносного сигнализатора «Репер-3В». Руководство содержит сведения об устройстве, принципе работы и технических характеристиках, необходимых для обеспечения правильной эксплуатации и полного использования технических возможностей изделия.

Сигнализатор «Репер-3В» предназначен для установления факта прохождения очистного устройства, разделителя, снаряда-дефектоскопа (в дальнейшем СОД) по трубе нефте-газопровода, проходящего на глубине залегания до 3 м и состоит из блока питания и регистрации, 2-х блоков датчиков и приёмника оператора. Блоки датчиков сигнализатора устанавливаются непосредственно на обваловку продуктопровода.

Внешний вид сигнализатора исполнение «Репер-3В» показан на Рис. 1.



Рис. 1 – Внешний вид сигнализатора «Репер-3В».

Блоки датчиков, блок питания-регистрации сигнализатора «Репер-3В» имеют уровень взрывозащиты «взрывобезопасное электрооборудование», маркировку взрывозащиты 1ExdПАТЗХ и могут применяться во взрывоопасных зонах помещений и наружных установок, в которых возможно образование взрывоопасных смесей категории ПА, групп Т1, Т2, Т3 по классификации ГОСТ 30852.11-2002 (МЭК 60079-12:1978), ГОСТ 30852.5-2002 (МЭК 60079-

					ИПЦЭ 2.003.011 РЭ					
Изм.	Лист	№ докум.	Подпись	Дата			Лит.	Лист	Листов	
Разработал		Трифонов Е.	<i>Е.Т.</i>	13.06.14	Переносной сигнализатор «РЕПЕР-3В» Руководство по эксплуатации					
Проверил		Железняков Д.	<i>Д.Ж.</i>	13.06.14					2	46
Нор. контр.		Кряжев А.	<i>А.К.</i>	13.06.14			ООО «НТП ИПЦ»			
Утвердил		Шапарев В.	<i>В.Ш.</i>	13.06.14						

4:1975), в соответствии с ГОСТ 30852.13-2002 (МЭК 60079-14:1996) и настоящего руководства по эксплуатации при обязательном выполнении особых условий безопасной эксплуатации, указанных в п.п. 1.6.1.1, 1.6.2.1.

Радиоприёмник оператора имеет уровень взрывозащиты «взрывобезопасное электрооборудование», маркировку взрывозащиты 1ExdIIAT3 и может применяться во взрывоопасных зонах помещений и наружных установок, в которых возможно образование взрывоопасных смесей категории IIА, групп Т1, Т2, Т3 по классификации ГОСТ 30852.11 (МЭК 60079-12:1978), ГОСТ 30852.5-2002 (МЭК 60079-4:1975), в соответствии с ГОСТ 30852.13-2002 (МЭК 60079-14:1996) и настоящего руководства по эксплуатации.

Принцип работы сигнализатора основан на приёме и регистрации величины приращения вертикальной составляющей индукции магнитного поля земли, возникающей при движении СОД по трубопроводу в месте его прохождения.

Входящие в комплект поставки сигнализатора зарядные устройства относятся к электрооборудованию общего назначения и могут применяться только за пределами взрывоопасных зон. Зарядка батарей БПР и РО во взрывоопасных зонах ЗАПРЕЩАЕТСЯ!

1.1 Описание и работа.

1.1.1 Сигнализатор «Репер-3В» (в дальнейшем – сигнализатор) устанавливается непосредственно на обваловку продуктопровода и предназначен для установления факта прохождения СОД по трубе нефте-газопровода, проходящего на глубине залегания до 3-х метров. Состав сигнализатора соответствует Таблице 1.

Таблица 1 – Состав сигнализатора «Репер-3В»

№ п/п	Обозначение	Наименование	Количество
1	ТУ 3791-007-53089075-2005	Блок питания и регистрации (БПР)	1 шт.
2	ТУ 3791-007-53089075-2005	Блок датчика (БД)	2 шт.
3	ТУ 3791-007-53089075-2005	Радиоприёмник оператора (РО)	1 шт.

1.1.2 Конструктивно сигнализатор состоит из блока питания-регистрации и двух блоков датчиков, соединённых с ним кабелем. При приведении сигнализатора «Репер-3В» в рабочее положение, установка двух блоков датчиков осуществляется непосредственно на обваловку трубопровода, вдоль его оси.

В качестве чувствительных элементов в сигнализаторе «Репер-3В» используются магнитометрические датчики, чувствительные к изменению величины магнитного поля. Каждый магнитометрический датчик вмонтирован в корпус блока датчика, представляющий собой герметизированный цилиндр, оснащённый герметизированным кабельным токовводом. Корпус блока датчика выполнен из нержавеющей стали. Блок датчика подключается к блоку питания-регистрации посредством кабеля марки ÖLFLEX FD855 CP 7G1, производитель Lapp Group, Германия. Кабель соответствует требованиям ГОСТ 30852.13-2002 (МЭК60079-14:1996), ИЕС 60079-14:2002.

1.1.3 Блок датчика имеет уровень взрывозащиты «взрывобезопасное электрооборудование», маркировку взрывозащиты 1ExdIIAT3 X и может применяться во взрывоопасных зонах класса 1 и 2 по ГОСТ 30852.9-2002 (МЭК 60079-10:1995), в которых возможно образование парогазовоздушных взрывоопасных смесей категории IIА, групп Т1, Т2, Т3 по классификации ГОСТ 30852.11-2002 (МЭК 60079-12:1978), ГОСТ 30852.5-2002 (МЭК 60079-4:1975).

1.1.4 Блок питания-регистрации сигнализатора «Репер-3В» представляет собой герметизированный блок в виде цилиндра из стали, с передней панелью, на которой расположены элементы управления и индикации. Кроме того, на передней панели выполнены

два герметизированных кабельных токоввода для подключения блоков датчиков, а также разъем «Х» для зарядки штатной аккумуляторной батареи.

Питание блока БПР осуществляется от герметичной перезаряжаемой никель-металлгидридной батареи типа 2s1p VHT FL. ТУ3482-004-7813398422-13.

Страна изготовитель –Россия, изготовитель изделия - ООО «АК Бустер». Страна изготовитель комплектующих-Франция (FR), предприятие-SAFT Nersas.

ПАСПОРТ БНТЦ.348290.62.02.001ПС

Номинальное напряжение 2,4 В.

Номинальная ёмкость ... 11 Ач.

Диапазон температуры окружающей среды:

- при заряде от минус 30 °С до плюс 60 °С;
- при разряде от минус 40 °С до плюс 70 °С.

Блок питания – регистрации (далее по тексту БПР), имеет уровень взрывозащиты «взрывобезопасное электрооборудование», маркировку взрывозащиты 1ExdПАТЗ Х. Может применяться во взрывоопасных зонах класса 1 и 2 по ГОСТ 30852.9-2002 (МЭК 60079-10:1995), в которых возможно образование паро-газовоздушных взрывоопасных смесей категорий ПА групп Т1, Т2, Т3 по классификации ГОСТ 30852.11 (МЭК 60079-12:1978), ГОСТ 30852.5-2002 (МЭК 60079-4:1975).

1.1.5 Принцип работы сигнализатора основан на приёме и регистрации величины приращения вертикальной составляющей индукции магнитного поля земли, возникающей при движении СОД по трубопроводу в месте его прохождения. В момент прохождения СОД места установки датчиков, последние формируют сигналы, которые поступают в блок питания регистрации. При установлении факта прохождения СОД, блок питания-регистрации включает визуальную, звуковую сигнализацию, формирует радиосигнал.

Реализован дистанционный контроль работы сигнализатора с помощью радиоканала. Для этого в блоке БПР размещён радиопередатчик, формирующий соответствующий радиосигнал в зависимости от режима работы сигнализатора. Радиосигнал блока БПР принимается радиоприёмником оператора, который может находиться на удалении до 60 метров от места расположения сигнализатора.

1.1.6 Конструктивно радиоприёмник оператора (в дальнейшем по тексту РО) выполнен в виде герметизированного цилиндра из стали с верхней приборной панелью, на которой находится антенна, элементы управления и индикации. Во внутренней полости радиоприёмника оператора расположена аккумуляторная батарея и плата с радиоэлементами.

Питание радиоприёмника оператора осуществляется от двух герметичных перезаряжаемых никель-металлгидридных аккумуляторов типа VHT AA.

Страна изготовитель –Франция (FR), предприятие-SAFT Nersas.

ПАСПОРТ БНТЦ.348290.792434ПС

Номинальное напряжение 1,2 В

Номинальная ёмкость ... 1,5 Ач

Диапазон температуры окружающей среды:

- при заряде от минус 30 °С до плюс 60 °С;
- при разряде от минус 40 °С до плюс 70 °С.

					ИПЦЭ 2.003.011 РЭ	Лист
Изм.	Лист	№ докум.	Подпись	Дата		4

Радиоприёмник оператора имеет уровень взрывозащиты «взрывобезопасное электрооборудование», маркировку взрывозащиты 1ExdIIAT3 X и может применяться во взрывоопасных зонах класса 1 и 2 по ГОСТ 30852.9-2002 (МЭК 60079-10:1995), в которых возможно образование паро-газовоздушных взрывоопасных смесей категории IIА, групп Т1, Т2, Т3 по классификации ГОСТ 30852.11 (МЭК 60079-12:1978), ГОСТ 30852.5-2002 (МЭК 60079-4:1975).

1.1.7 Сигнализатор определяет скорость прохождения СОД в месте установки и индицирует на экран дисплея. Принцип определения скорости основан на измерении времени прохождения СОД между двумя датчиками, разнесёнными вдоль оси трубопровода на расстояние 3 м.

В сигнализаторе реализованы функции самоконтроля работоспособности и контроля питания.

1.2 Рабочие условия эксплуатации.

Блок датчика сигнализатора:

- степень защиты от внешних воздействий IP56 по ГОСТ 14254-96 (МЭК529-89)
- взрывозащищённое исполнение с маркировкой взрывозащиты 1ExdIIAT3 X
- диапазон температуры окружающей среды от 233 К до 323 К (от -40°C до +50°C)

Блок питания регистрации:

- степень защиты от внешних воздействий IP56 по ГОСТ 14254-96 (МЭК529-89)
- взрывозащищённое исполнение с маркировкой взрывозащиты 1ExdIIAT3 X
- диапазон температуры окружающей среды от 233 К до 323 К (от -40°C до +50°C)

Радиоприёмник оператора:

- степень защиты от внешних воздействий IP56 по ГОСТ 14254-96 (МЭК529-89)
- взрывозащищённое исполнение с маркировкой взрывозащиты 1ExdIIAT3
- диапазон температуры окружающей среды от 233 К до 323 К (от -40°C до +50°C)

Зарядное устройство «ЗУ-БПР-В»:

- степень защиты от внешних воздействий IP 20 по ГОСТ 14254-96
- диапазон температуры окружающей среды от 283°К до 298°К (от +10°C до +25°C)

Зарядное устройство «ЗУ-РО-Б»:

- степень защиты от внешних воздействий IP 20 по ГОСТ 14254-96 (МЭК529-89)
- диапазон температуры окружающей среды от 283°К до 298°К (от +10°C до +25°C)

1.3 Технические характеристики переносного сигнализатора «Репер-3В».

Установление факта прохождения СОД в трубопроводе $\varnothing 1000$ мм, пролегающем на глубине до, м3

Точность определения момента прохождения СОД, места установки датчиков, с 7

Индикация визуальная, звуковая

Диапазон определения скорости движения СОД, км/час 0,3-15

Погрешность определения скорости $\pm 30\%$

Время развёртывания в рабочее положение не более, минут 5

Время готовности с момента включения не более, минут 5

Контроль работоспособности изделия

				ИПЦЭ 2.003.011 РЭ		Лист
Изм.	Лист	№ докум.	Подпись	Дата	5	

Питание блока БПР осуществляется от герметичной перезаряжаемой никель-металлгидридной батареи типа 2s1p VHT FL напряжением, В.....	2,4
Ток потребления в режиме ожидания, А.....	0,1
Автоматический контроль напряжения питания	
Время непрерывной работы при температуре + 20°C, часов.....	48
Возможность дистанционного контроля за срабатыванием сигнализатора посредством радиоканала	
Дальность действия устойчивой радиосвязи между сигнализатором и радиоприёмником оператора, м 100	
Полоса используемых радиочастот, МГц.....	433,90-434,96
Мощность излучения минимальная, дБВт.....	-25
Мощность излучения максимальная, дБВт.....	-23
Питание радиоприемника оператора осуществляется от двух герметичных перезаряжаемых никель-металлгидридных батарей типа VHT AA	
общим напряжением, В.....	2,4
Ток потребления РО в режиме ожидания, не более, А.....	0,05
диапазон температуры окружающей среды.....	от -40 °С до +50 °С
Габаритные размеры сигнализатора в транспортном положении, мм.....	320x320x400
Масса в транспортном положении, кг.....	22
Зарядное устройство «ЗУ-БПР-В»:	
зарядка аккумуляторной батареи типа 2s1p VHT FL	
• время зарядки не более, час.....	14
• диапазон температуры окружающей среды.....	от -30 °С до +60°С
Зарядное устройство «ЗУ-РО-В»:	
• зарядка аккумуляторов типа VHT AA	
• время зарядки не более, час.....	7
• диапазон температуры окружающей среды.....	от -30 °С до +60°С

1.4 Устройство и работа сигнализатора.

Сигнализатор «Регер-ЗВ» представляет собой устройство, регистрирующее перемещение ферромагнитных объектов (стальных предметов, конструкций и т.п.) магнитометрическим методом. Функциональная схема приведена на Рис. 2.

Сигнализатор состоит из двух магнитометрических датчиков, устройства цифровой обработки сигналов, устройства звуковой и визуальной индикации, радиопередатчика, аккумуляторной батареи.

Блок питания-регистрации состоит из устройства цифровой обработки сигналов, устройства звуковой и визуальной индикации, радиопередатчика, аккумуляторной батареи.

Для регистрации прохождения СОД датчики устанавливаются непосредственно на обваловку вдоль оси трубопровода, в определённом порядке.

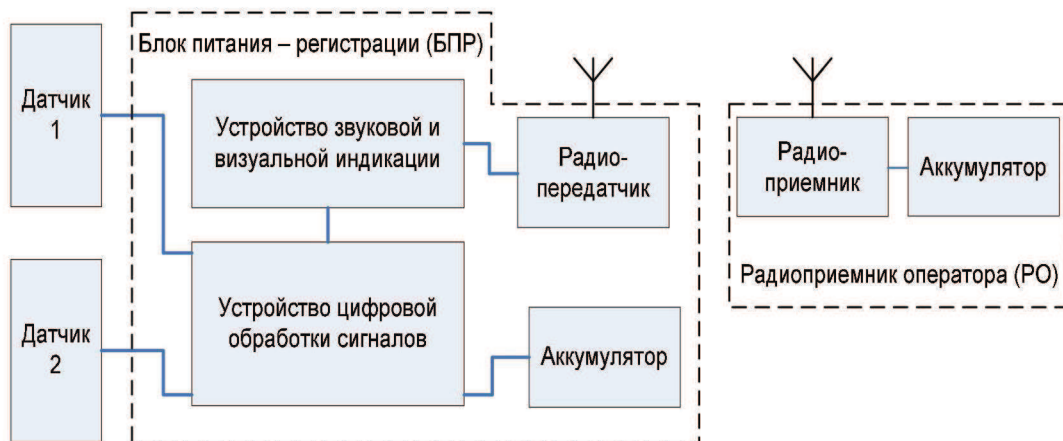


Рис. 2 – Функциональная схема переносного сигнализатора «Репер-3В».

В момент прохождения СОД места установки датчиков, возникает изменение магнитного поля, которое преобразуется магнитометрическими датчиками в электрические сигналы. Сигналы с каждого из датчиков поступают на устройство цифровой обработки сигналов, где происходит выделение полезного сигнала и усиление до уровня, необходимого для работы процессора. Процессор проводит анализ сигналов и по заложенным критериям принимает решение о прохождении СОД, после чего включается световая и звуковая сигнализация. Кроме того, радиопередатчик блока БПР формирует соответствующий радиосигнал для радиоприёмника оператора. Устройство цифровой обработки сигналов осуществляет ряд дополнительных функций, обеспечивающих работоспособность прибора, а именно:

- формирует сигналы для устройства звуковой и визуальной индикации;
- осуществляет слежение за уровнем питания;
- осуществляет формирование сигналов радиосвязи;
- осуществляет отсчёт реального времени.

Аккумуляторная никель-металлгидридной батареи типа 2s1p VHT FL вставляется во внутреннюю полость блока БПР сигнализатора и служит в качестве источника питания. **Техническое обслуживание батареи проводить только за пределами взрывоопасной зоны!!!**

РО обеспечивает дистанционный (посредством радиоканала) контроль состояния сигнализатора. РО обеспечивает световую и звуковую индикацию следующих режимов:

- «Самоконтроль»;
- «Ожидание СОД»;
- «Индикация СОД»;
- радиосвязь отсутствует;
- радиосвязь в норме;
- низкий заряд аккумулятора сигнализатора.
- низкий заряд аккумулятора РО.

Аккумуляторы никель-металлгидридных батарей типа VHT AA в количестве 2-х штук вставляются в кассету во внутренней полости блока радиоприёмника оператора и служат источником питания. **Техническое обслуживание аккумуляторов проводить только за пределами взрывоопасной зоны!!!**

1.5 Конструкция переносного сигнализатора «Репер-3В».

Сигнализатор «Репер-3В» состоит из двух блоков датчиков, соединённых кабелем с блоком питания и регистрации. Габаритный чертёж сигнализатора приведён на Рис. 3.

				ИПЦЭ 2.003.011 РЭ		Лист
Изм.	Лист	№ докум.	Подпись	Дата		
					7	

Магниточувствительные датчики представляют собой катушки индуктивности, расположенные в корпусах блоков датчиков выполненных из нержавеющей стали. К блоку обработки сигналов блоки датчиков подключаются кабелем.

Блоки датчиков оснащены фиксаторами вертикального положения. Фиксаторы предназначены для установки блоков датчиков сигнализатора непосредственно в грунт обваловки, снежный покров. Фиксаторы выполнены из латуни, в виде заострённого штыря с резьбой на конце, для вворачивания в корпус блока датчика.

Блок питания-регистрации конструктивно представляет собой герметизированный цилиндр, выполненный из стали, нижняя сторона которого герметично заварена крышкой. Сверху, с помощью фланца крепится передняя панель, герметично закрывающая внутреннюю полость блока питания регистрации.

На передней панели располагаются:

- кнопка включения питания.....«Питание»
- индикатор режимов
- кнопка контроль..... «Контроль»
- разъём для подключения зарядного устройства.....«Х»
- антенна радиопередатчика БПР
- два герметизированных кабельных токоввода для подключения блоков датчиков

Во внутренней полости БПР находится печатная плата с радиоэлементами, прикреплённая к панели и отсек аккумуляторной батареи. На передней панели установлен разъём «Х», через который осуществляется зарядка аккумуляторной батареи. Зарядка осуществляется зарядным устройством «ЗУ-БПР-В».

Зарядку выполнять только за пределами взрывоопасной зоны!!!

Для дистанционного контроля работоспособности сигнализатора и получения информации о факте фиксации СОД используется радиоканал, состоящий из передатчика, выполненного в блоке питания-регистрации и радиоприёмника оператора, выполненного отдельным блоком. Это позволяет оператору находиться на удалении от места установки сигнализатора до 100 м.

Радиоприёмник оператора конструктивно представляет цилиндр с герметично завинчивающейся передней панелью и герметично завинчивающейся нижней крышкой. Во внутренней полости радиоприёмника располагается аккумуляторная батарея и плата с радиоэлементами. На передней панели находится приёмная антенна, индикатор режимов работы и выключатель питания. Зарядка аккумуляторной батареи РО осуществляется поэлементно специальным зарядным устройством «ЗУ-РО-В».

Зарядку выполнять за пределами взрывоопасной зоны!!!

1.6 Обеспечение взрывозащищённости сигнализатора «РЕПЕР-3В».

Обеспечение взрывозащищённости сигнализатора «РЕПЕР-3В» достигается обеспечением взрывозащищённости блоков датчиков сигнализатора и обеспечением взрывозащищённости блока питания регистрации БПР, обеспечением взрывозащищённости блока радиоприёмника оператора.

1.6.1 Обеспечение взрывозащищённости блока датчика сигнализатора «РЕПЕР-3В».

1.6.1.1 Взрывозащищённость блока датчика сигнализатора «РЕПЕР-3В» обеспечивается заключением его электрических частей во взрывонепроницаемую оболочку по ГОСТ 30852.1-2002 (МЭК 60079-1:1998), которая выдерживает давление взрыва внутри неё и исключает

					ИПЦЭ 2.003.011 РЭ	Лист
Изм.	Лист	№ докум.	Подпись	Дата		8

передачу взрыва в окружающую взрывоопасную среду. Для обеспечения взрывозащищённости оболочка блока датчика испытывается избыточным давлением воздуха 0,8 МПа в течение 30 с.

Взрывонепроницаемость оболочки блока датчика обеспечивается герметизацией полости за счёт сварного соединения, а также обеспечивается щелевой взрывозащитой, параметры которой указаны на чертеже средств взрывозащиты (Рис. 4). На взрывозащитных поверхностях, обозначенных на чертеже средств взрывозащиты надписью «Взрыв», наличие раковин, трещин, отслоений и других дефектов не допускается.

Взрывонепроницаемость места ввода кабеля в оболочку блока датчика обеспечивается уплотнением с помощью резинового кольца, размеры и материал которого указаны на чертеже средств взрывозащиты. Применение других уплотнительных колец не допускается. Взрывонепроницаемые резьбовые соединения обозначены на чертеже средств взрывозащиты надписью «Взрыв» с указанием допустимых по ГОСТ 30852.1-2002 (МЭК 60079-1:1998) параметров взрывозащиты.

На корпусе блока датчика нанесены: наименование органа по сертификации, номер сертификата, специальный знак взрывобезопасности по ТР ТС 012/2011, рабочий диапазон окружающей среды, маркировка взрывозащиты – 1ExdPATЗХ, маркировка степени защиты от внешних воздействий – IP56 табличка предприятия-изготовителя, предупредительная надпись «Вскрывать во взрывоопасной зоне запрещается». Наибольшая температура нагрева внутренних элементов и наружной поверхности оболочки датчика не превышает допустимой температуры +60 °С. В электрической схеме датчика отсутствуют нормально искрящиеся части.

Фрикционная искробезопасность обеспечивается отсутствием деталей оболочки блока датчика из лёгких сплавов. Опасность воспламенения электростатическим разрядом исключается в связи с отсутствием деталей из пластических материалов.

Ремонт оболочки блока датчика должен проводиться на специализированных ремонтных предприятиях в соответствии с ГОСТ 30852.18-2002 (МЭК 60079-19:1993).

1.6.1.2 Особые условия безопасной эксплуатации блока датчика, обусловленные знаком «Х» в маркировке взрывозащиты:

- датчик поставляется со встроенным кабелем, подключенным к блоку питания - регистрации;
- **вскрывать оболочку датчика во взрывоопасных зонах ЗАПРЕЩАЕТСЯ.**

Блок датчика подключается к блоку питания-регистрации посредством кабеля марки ÖLFLEX FD855 CP 7G1., производитель Lapp Group, Германия. Кабель соответствует требованиям ГОСТ 30852.13-2002 (МЭК60079-14:1996), IEC 60079-14:2002.

1.6.2 Обеспечение взрывозащищённости блока БПР сигнализатора «РЕПЕР-3В».

1.6.2.1 Взрывонепроницаемость оболочки блока БПР обеспечивается герметизацией полости за счёт сварного соединения, а также обеспечивается щелевой взрывозащитой, параметры которой указаны на чертежах средств взрывозащиты Рис. 5, Рис. 6. На взрывозащитных поверхностях, обозначенных на чертеже средств взрывозащиты надписью «Взрыв», наличие раковин, трещин, отслоений и других дефектов не допускается.

Взрывонепроницаемость места ввода кабеля в оболочку блока БПР обеспечивается уплотнением с помощью резинового кольца, размеры и материал которого указаны на чертеже средств взрывозащиты. Применение других уплотнительных колец не допускается. Взрывонепроницаемые резьбовые соединения обозначены на чертеже средств взрывозащиты надписью «Взрыв» с указанием допустимых по ГОСТ 30852.1-2002 (МЭК 60079-1:1998) параметров взрывозащиты.

					ИПЦЭ 2.003.011 РЭ	Лист
Изм.	Лист	№ докум.	Подпись	Дата		9

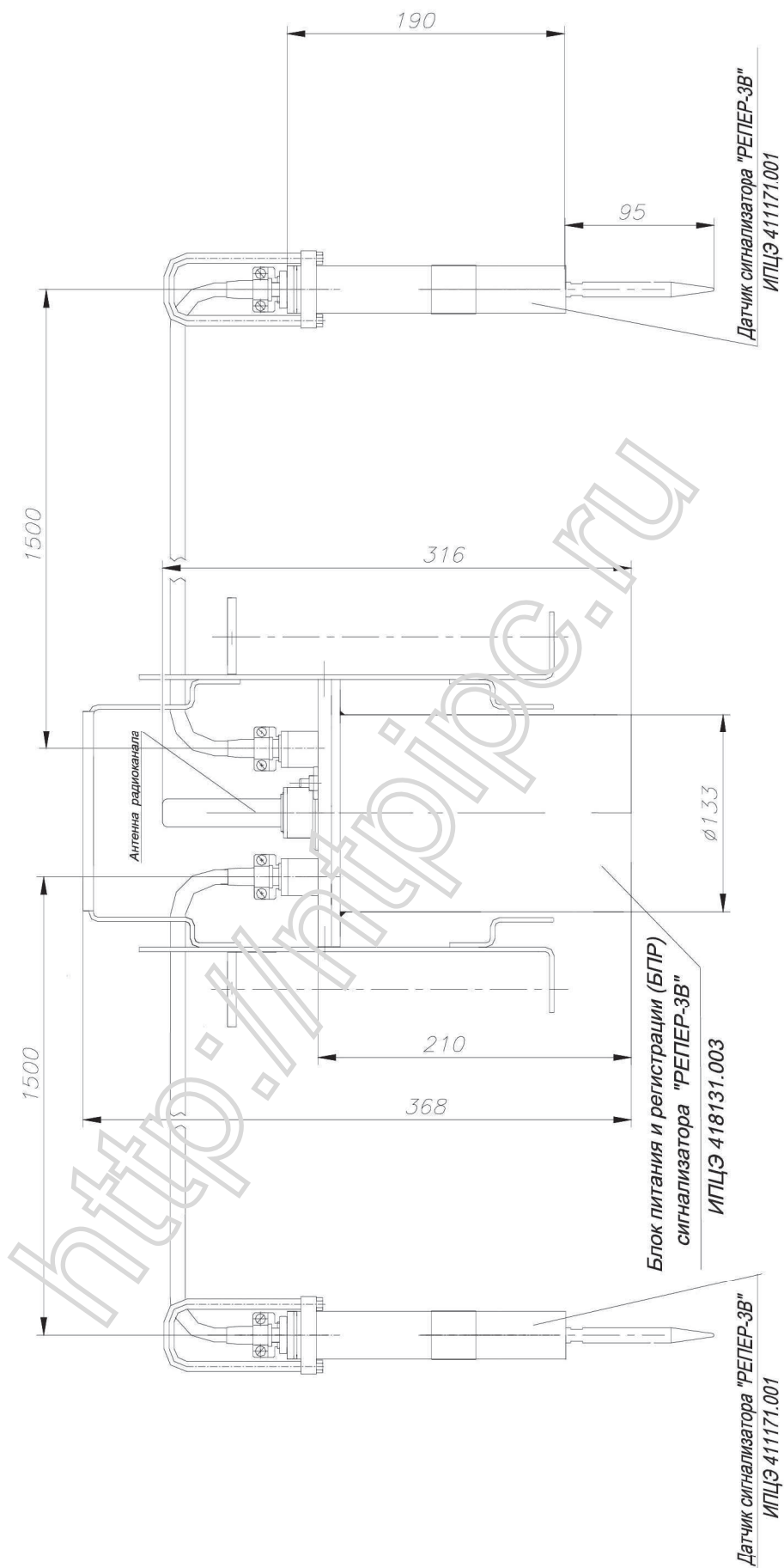


Рис. 3 – Габаритный чертёж сигнализатора «Репер-3В»

					ИПЦЭ 2.003.011 РЭ	Лист
Изм.	Лист	№ докум.	Подпись	Дата		10

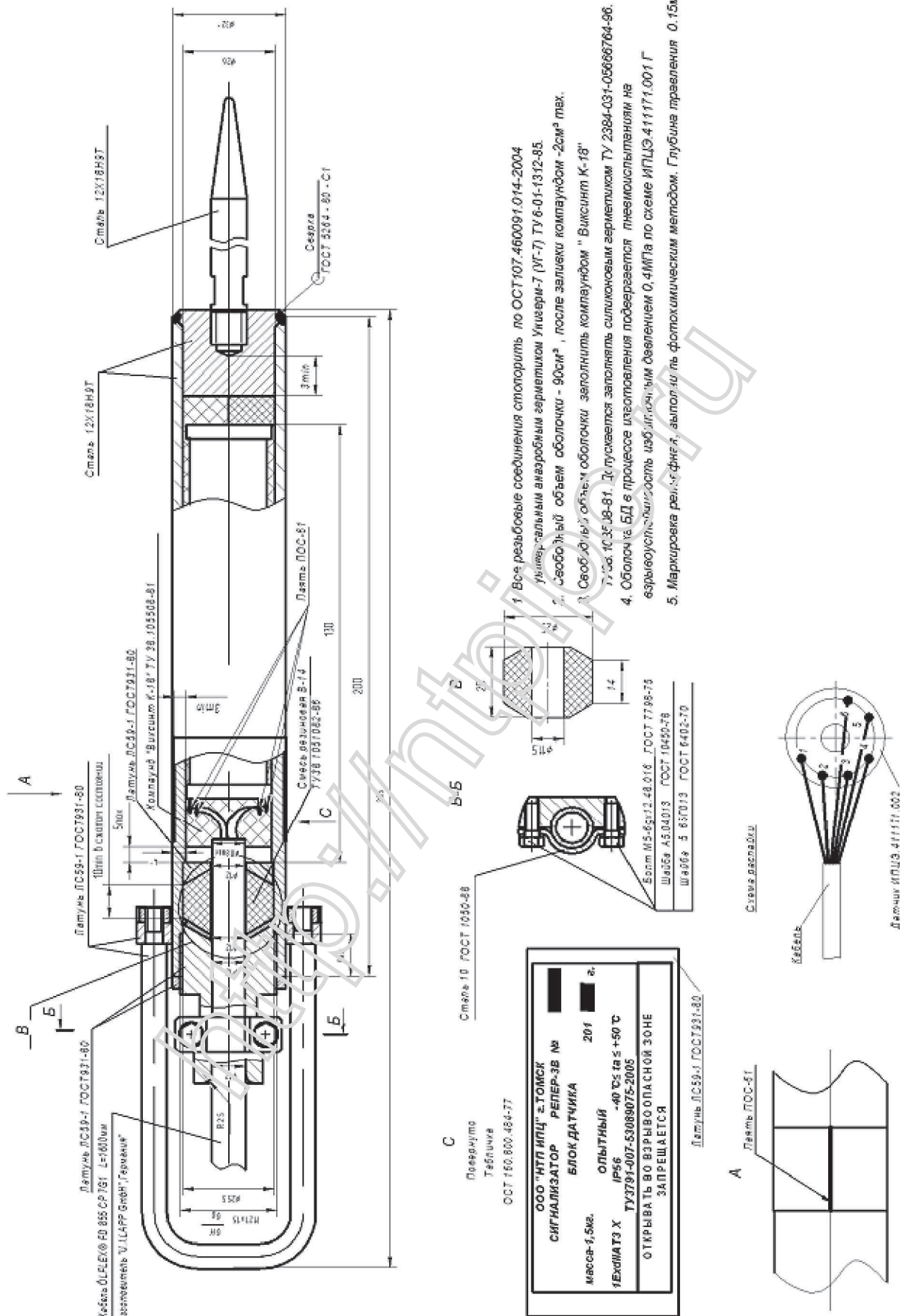


Рис. 4 – Чертёж средств взрывозащиты блока датчика сигнализатора «Репер-3В»

Защита кабелей и датчиков от короткого замыкания на землю и перегрузок обеспечивается использованием низких напряжений и токоограничивающих сопротивлений в кабельных цепях.

На корпусе блока БПР нанесены: наименование органа по сертификации, номер сертификата, специальный знак взрывобезопасности по ТР ТС 012/2011, рабочий диапазон окружающей среды, маркировка взрывозащиты – 1ExdIIAT3 X, маркировка степени защиты от внешних воздействий - IP56 табличка предприятия–изготовителя, предупредительная надпись «Вскрывать во взрывоопасной зоне запрещено». Наибольшая температура нагрева внутренних элементов и наружной поверхности оболочки датчика, не превышает допустимой температуры +60° С. В электрической схеме блока БПР, отсутствуют нормально искрящиеся части.

Фрикционная искробезопасность обеспечивается отсутствием деталей оболочки блока БПР из лёгких сплавов. Электростатическая искробезопасность оболочки блока БПР обеспечивается ограничением площади поверхности наружных неметаллических частей оболочки не более 100 см² в соответствии с требованиями ГОСТ 30852.0-2002 (МЭК 60079-0:1998).

Обеспечена защита датчика и кабеля соединяющего БПР с датчиком от коротких замыканий, замыканий на землю и перегрузок.

Выполнено заземление внутреннего объёма корпуса датчика и внутреннего объёма корпуса БПР.

Выполнено электрическое соединение внутреннего объёма корпуса датчика с внутренним объёмом корпуса БПР, посредством одной токопроводящей, изолированной жилы соединительного кабеля.

Внешняя экранирующая оплётка соединительного кабеля имеет электрическое соединение с внутренним объёмом корпуса датчика и с внутренним объёмом корпуса БПР. На все токопроводящие жилы кабеля соединения установлены токоограничительные резисторы в блоке БПР.

Ремонт оболочки блока БПР должен проводиться на специализированных ремонтных предприятиях в соответствии с ГОСТ 30852.18-2002 (МЭК 60079-19:1993).

1.6.2.2 Особые условия безопасной эксплуатации блока БПР обусловленные знаком «X» в маркировке взрывозащиты:

- блок БПР поставляется со встроенными кабелями, подключенными к датчикам;
- вскрывать оболочку блока БПР и заменять кабели во взрывоопасных зонах ЗАПРЕЩАЕТСЯ;
- зарядка батареи блока БПР во взрывоопасной зоне ЗАПРЕЩАЕТСЯ;
- в случае обнаружения неисправностей оболочек БПР или датчиков и соединительных кабелей, БПР должен быть немедленно отключен кнопкой «ПИТАНИЕ» и вынесен за пределы взрывоопасной зоны.

1.6.3 Обеспечение взрывозащищённости блока радиоприёмника оператора.

Взрывозащищённость блока РО сигнализатора «РЕПЕР-3В» как и блока РО сигнализатора «РЕПЕР-3В» исполнения МДПС-3Р, обеспечивается заключением его электрических частей во взрывонепроницаемую оболочку по ГОСТ 30852.1-2002(МЭК 60079-1:1998), которая выдерживает давление взрыва внутри неё и исключает передачу взрыва в окружающую взрывоопасную среду. Для обеспечения взрывозащищённости оболочка блока РО испытывается избыточным давлением воздуха 0,8 МПа в течение 30 с.

					ИПЦЭ 2.003.011 РЭ	Лист
Изм.	Лист	№ докум.	Подпись	Дата		12

Взрывонепроницаемость оболочки блока РО обеспечивается герметизацией полости применением взрывонепроницаемых резьбовых соединений. Взрывонепроницаемые резьбовые соединения обозначены на чертеже средств взрывозащиты (Рис. 7) надписью «Взрыв» с указанием допустимых по ГОСТ 30852.1-2002 (МЭК 60079-1:1998) параметров взрывозащиты.

На корпусе блока РО нанесены: наименование органа по сертификации, номер сертификата, специальный знак взрывобезопасности по ТР ТС 012/2011, рабочий диапазон окружающей среды, маркировка взрывозащиты – 1ExdIIAT3, маркировка степени защиты от внешних воздействий – IP56 табличка предприятия-изготовителя, предупредительная надпись «Вскрывать во взрывоопасной зоне запрещено». Наибольшая температура нагрева внутренних элементов и наружной поверхности оболочки датчика не превышает допустимой температуры +60°С. Электростатическая искробезопасность оболочки блока РО обеспечивается ограничением площади поверхности наружных неметаллических частей оболочки не более 100 см² в соответствии с требованиями ГОСТ 30852.0-2002 (МЭК 60079-0:1998).

Фрикционная искробезопасность обеспечивается отсутствием деталей оболочки блока РО из лёгких сплавов. Электростатическая искробезопасность оболочки блока РО обеспечивается ограничением площади поверхности наружных неметаллических частей оболочки не более 100 см² в соответствии с требованиями ГОСТ 30852.0-2002 (МЭК 60079-0:1998) и ГОСТ Р 52274-2004.

Ремонт оболочки блока РО должен проводиться на специализированных ремонтных предприятиях в соответствии с ГОСТ 30852.18-2002 (МЭК 60079-19:1993).

1.7 Маркировка сигнализатора «РЕПЕР-3В».

1.7.1 Маркировка сигнализатора должна соответствовать чертежам предприятия-изготовителя.

1.7.1.1 На корпусе датчика должен быть прикреплен с помощью пайки припоем ПОС 61 латунный шильдик, на котором электрохимическим способом нанесены:

- | | |
|---|---|
| • название | Сигнализатор «РЕПЕР-3В» |
| • обозначение типа электрооборудования | Блок датчика |
| • маркировка взрывозащиты по ГОСТ 30852.0 – 2002 (МЭК 60079-0:1998) | «1ExdIIAT3 X» |
| • маркировка степени защиты от внешних воздействий | «IP56» по ГОСТ 14254-96 |
| • диапазон температуры окружающей среды | -40° С ≤ t _a ≤ +50° С |
| • надпись | «Открывать во взрывоопасной зоне запрещено» |
| • орган по сертификации | ОС ВРЭ ВостНИИ |
| • номер сертификата (при выдаче) | ТС RU C - RU.MFO7B. XXXXX |
| • знак обращения на рынке | ЕАС |
| • специальный знак взрывобезопасности по ТР ТС 012/2011 | Ex |
| • заводской номер | № _____ |
| • изготовитель | ООО «НТП ИПЦ», г. Томск |
| • дата изготовления | 20__ г. |
| • технические условия | ТУ 3791-007-53089075-2005 |

1.7.1.2 На корпусе БПР должен быть прикреплен с помощью стальных заклепок латунный шильдик, на котором электрохимическим способом нанесены:

- название Сигнализатор «РЕПЕР-3В»

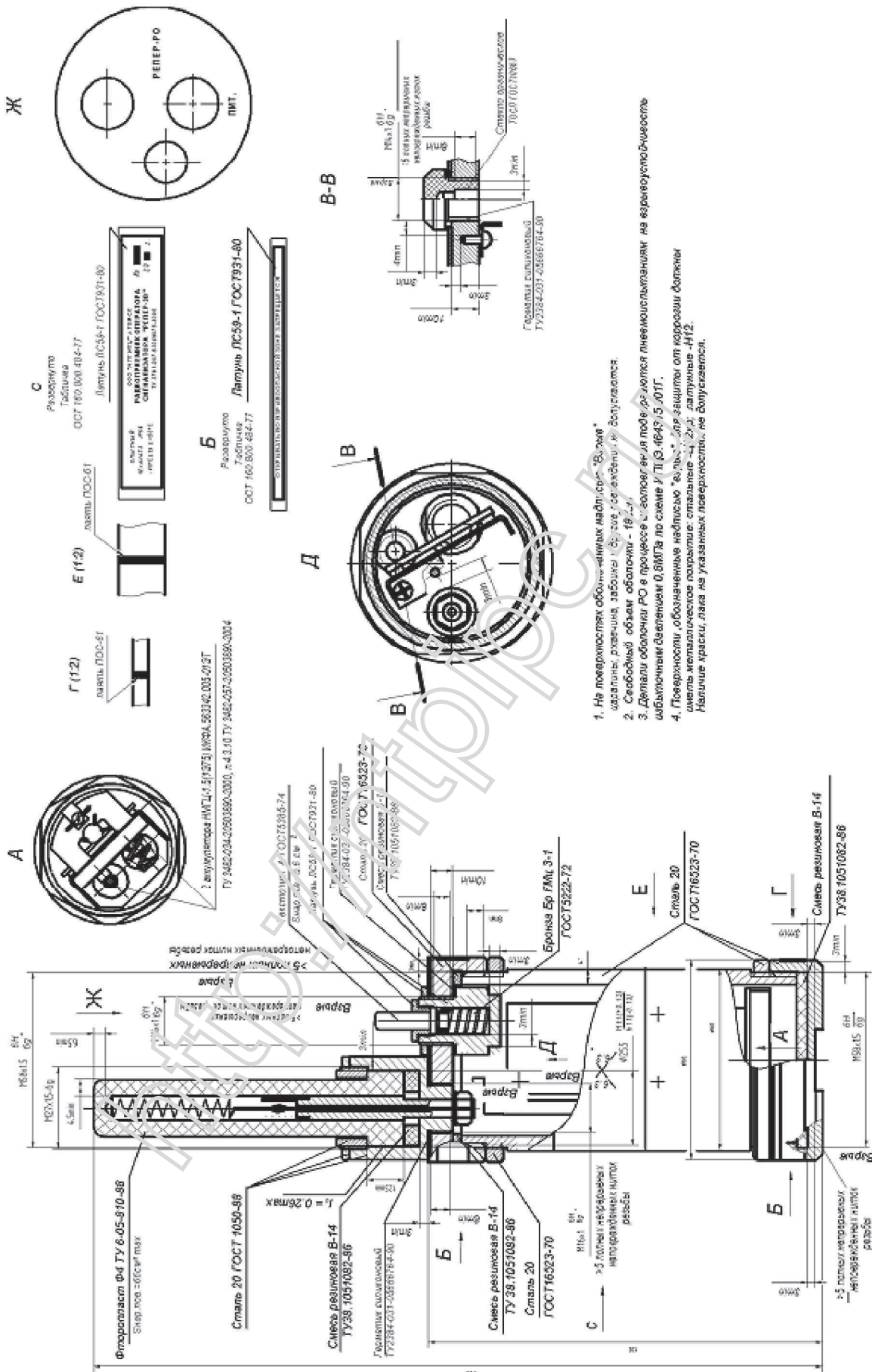
					ИПЦЭ 2.003.011 РЭ	Лист
Изм.	Лист	№ докум.	Подпись	Дата		15

- обозначение типа электрооборудования БПР
- знак обращения на рынке ЕАС
- специальный знак взрывобезопасности по ТР ТС 012/2011 Ex
- маркировка взрывозащиты по ГОСТ 30852.0-2002 (МЭК 60079-0:1998) «1ExdIIATЗ X»
- маркировка степени защиты от внешних воздействий (МЭК 529-89), IEC 60529(1989) «IP56»
- диапазон температуры окружающей среды $-40^{\circ}\text{C} \leq t_a \leq +50^{\circ}\text{C}$
- надпись «Открывать во взрывоопасной зоне запрещается»
- орган по сертификации ОС ВРЭ ВостНИИ
- номер сертификата (при выдаче) № РОСС RU.МГО2. _____
- заводской номер № _____
- изготовитель ООО «НТП ИПЦ», г. Томск
- дата изготовления
- _____ 20__ г.
- технические условия ГУ 3791-007-53089075-2005

1.7.2 На корпусе РО должен быть прикреплен с помощью пайки припоем ПОС 61 латунный шильдик, на котором электрохимическим способом нанесены:

- название Сигнализатор «РЕПЕР-3В»
- обозначение типа электрооборудования Радиоприемник оператора
- маркировка степени защиты от внешних воздействий по ГОСТ 14254-96 (МЭК 529-89), IEC 60529(1989) «IP56»
- знак обращения на рынке ЕАС
- специальный знак взрывобезопасности по ТР ТС 012/2011 Ex
- маркировка взрывозащиты по ГОСТ 30852.0-2002 (МЭК 60079-0:1998) «1ExdIIATЗ X»
- диапазон температуры окружающей среды $-40^{\circ}\text{C} \leq t_a \leq +50^{\circ}\text{C}$
- маркировка кнопки включения/выключения питания «Пит.»
- орган по сертификации ОС ВРЭ ВостНИИ
- номер сертификата (при выдаче) ТС RU C - RU.МГО7В. XXXXX
- заводской номер № _____
- изготовитель ООО «НТП ИПЦ», г. Томск
- дата изготовления 20__ г.

					ИПЦЭ 2.003.011 РЭ	Лист
Изм.	Лист	№ докум.	Подпись	Дата		16



1. На поверхность обожженных мадлеров "Вулкан" вазелин, разведя в бензин, следует предварительно допустить.
 2. Свободный объем оболочки - 19,7 г.
 3. Детали оболочки РО в процессе эксплуатации под давлением не должны деформироваться в объеме на более чем 0,8 мм по диаметру или 1,5 мм по высоте.
 4. Поверхности, обозначенные надписью "в. л. п.", для защиты от коррозии должны иметь защитное покрытие: стальные — 2-х фаз. лакокрасочные - ПЭ.
- Наличие краски, лака на указанных поверхностях, не допускается.

Рис. 7 – Чертеж средств взрывозащиты радиоприёмника оператора сигнализатора «Репер-3В»

2. Инструкция по эксплуатации сигнализатора «Репер-3В».

2.1 Обеспечение безопасности при эксплуатации сигнализатора «Репер-3В».

2.1.1 При эксплуатации сигнализатора «РЕПЕР-3В» необходимо руководствоваться требованиями ГОСТ 30852.16-2002 (МЭК 60079-17:1996), ГОСТ Р 52350.17-2006 (МЭК 60079-17:2002), ГОСТ 31610.17-2002/ПЕС 60079-17:2002, ГОСТ 30852.13-2002 (МЭК 60079-14:1996), «Правил технической эксплуатации электроустановок потребителей» (ПТЭЭП), «Правил безопасности в нефтяной и газовой промышленности» (ПБ 08-624-03), а также выполнять требования данного руководства по эксплуатации.

2.1.2 На блоке датчика, блоке БПР, блоке РО нанесены предупредительные надписи «Вскрывать во взрывоопасной зоне запрещено», требования которых должны неукоснительно выполняться.

2.1.3 Для осуществления процесса зарядки штатной батареи блока БПР на внешней панели блока находится разъем «Х», закрытый защитной крышкой с предупредительной надписью «Вскрывать во взрывоопасной зоне запрещено». Данное требование должно выполняться неукоснительно.

2.1.4 Для осуществления процесса зарядки штатной батареи блока РО во внутренней полости радиоприёмника оператора находится разъем «Х». Полость блока РО закрыта нижней крышкой с предупредительной надписью «Вскрывать во взрывоопасной зоне запрещено». Данное требование должно выполняться неукоснительно.

2.1.5 Обслуживание, зарядка штатных аккумуляторных батарей блока БПР и блока РО должна проводиться за пределами взрывоопасной зоны.

2.2 Подготовка сигнализатора к работе.

2.2.1 Открыть крышку укладочного ящика, вынуть сигнализатор. Произвести визуальный контроль целостности оболочек БПР, датчиков РО, соединительных кабелей, пломб. Проверить щупом ширину плоского взрывонепроницаемого соединения между крышкой и корпусом БПР, которая должна быть не более 0,3 мм. Проверку производить плоским щупом толщиной 0,3 мм. Измерение проводить с точностью не менее $\pm 0,05$ мм.

2.2.2 Контроль уровня заряда аккумуляторной батареи, номера РО и текущего времени встроенных часов.

Нажать кнопку «Питание» и удерживать в нажатом состоянии не более 3-х секунд. После отпускания кнопки «Питание», на индикаторе последовательно, с интервалом ~ 3 секунды отображаются:

- Номер РО, с которым работает данный сигнализатор;
- Уровень заряда аккумулятора, в процентах;
- Текущее время встроенных часов.

Далее прибор автоматически выключается. Для примера, на Рис. 8, приведены показания индикатора, соответствующие номеру РО – 012, уровню заряда аккумулятора – 37%, текущему времени встроенных часов – 15 часов 10 минут.

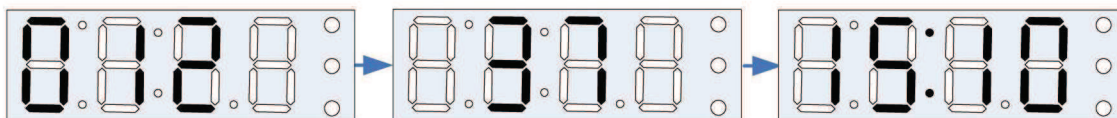


Рис. 8 – Индикация номера РО, уровня заряда, и времени.

Если уровень заряда аккумуляторной батареи недостаточен для проведения работ, необходимо произвести зарядку батареи согласно пункту 2.8 данного руководства.

					ИПЦЭ 2.003.011 РЭ	Лист
Изм.	Лист	№ докум.	Подпись	Дата		18

2.2.5 Необходимо убедиться, что номер на передней панели РО соответствует номеру, высвечивающемуся на индикаторе БПР.

2.2.6 При несоответствии времени, отображаемого на индикаторе БПР, текущему времени, произвести его установку согласно пункту 2.5 данного руководства.

2.3 Установка сигнализатора в рабочее положение.

2.3.1 Извлечь из укладочного ящика сигнализатор.

2.3.2 Установить сигнализатор на поверхность обваловки, непосредственно на ось трубопровода, как показано на Рис. 9. Сигнализатор устанавливать на расстояние не менее 5 метров от коверов и других металлических конструкций, как показано на Рис. 10. Разнести вдоль оси трубопровода датчики на длину кабеля один влево другой вправо от БПР. **Датчик № 1 поставить первым на встречу движения СОД.** Номера датчиков указаны на передней панели БПР. Зафиксировать датчики вертикально, путём погружения фиксаторов в грунт. После установки датчиков, для обеспечения корректной работы сигнализатора, необходимо выполнить следующие рекомендации:

- не изменять положения датчиков.
- не перемещать металлические предметы вблизи от места установки датчиков.
- движение автотранспорта разрешено на расстоянии не менее 15 метров от места установки датчиков.

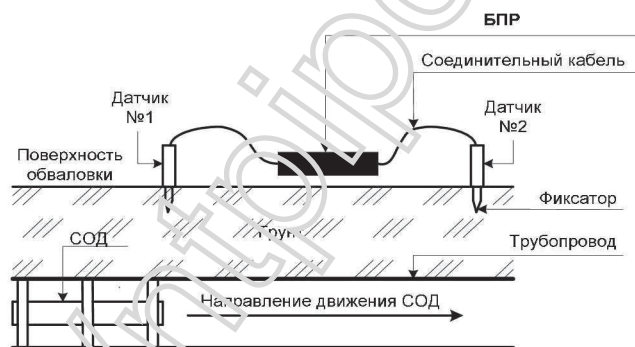


Рис. 9 – Схема установки переносного сигнализатора «Репер-3В».

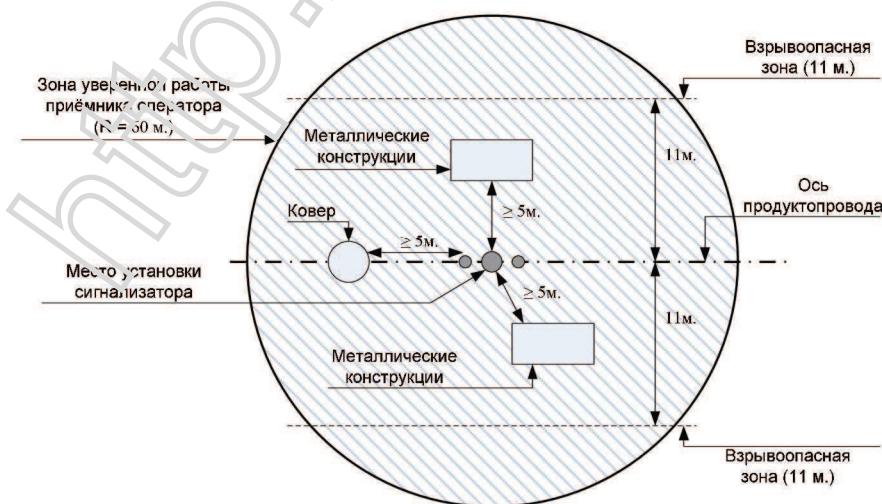


Рис. 10 – Схема установки переносного сигнализатора «Репер-3В» относительно коверов и других металлических конструкций.

					ИПЦЭ 2.003.011 РЭ	Лист
Изм.	Лист	№ докум.	Подпись	Дата		19

2.3.3 Включить сигнализатор, удерживая нажатой кнопку «Питание» не менее 5 секунд, при этом на индикаторе, последовательно, с интервалом в ~1 секунду, должны засветиться три горизонтальных сегмента всех разрядов индикатора, как показано на Рис. 11.

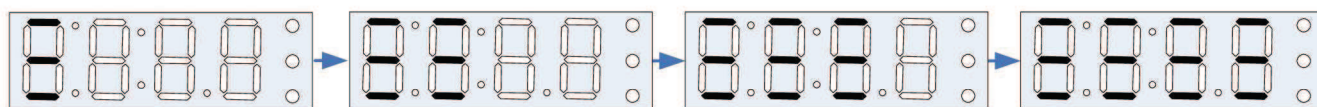


Рис. 11 – Индикация включения сигнализатора.

2.3.4 После отпускания кнопки «Питание» на индикаторе последовательно, с интервалом ~3 секунды, отображаются:

- Номер РО, с которым работает данный сигнализатор;
- Уровень заряда аккумулятора, в процентах;
- Текущее время встроенных часов.

2.3.5 Для примера, на Рис. 12, приведены показания индикатора, соответствующие номеру РО – 012, уровню заряда аккумулятора – 37%, текущему времени встроенных часов – 15 часов 10 минут.



Рис. 12 – Индикация номера РО, уровня заряда и времени.

2.3.6 Далее сигнализатор переходит в режим «Самоконтроль».

2.3.7 Продолжительность режима «Самоконтроль» составляет не более 3 минут. В процессе прохождения режима «Самоконтроль» периодически зажигаются три сегмента младшего разряда индикатора, как показано на Рис. 13.

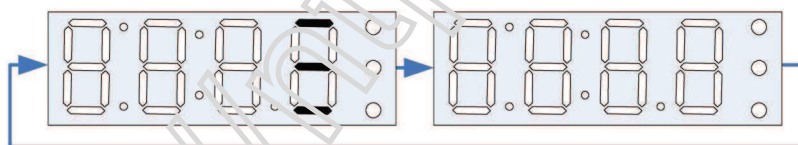


Рис. 13 – Индикация режима «Самоконтроль».

2.3.8 После успешного прохождения режима «Самоконтроль», на время не менее 10 секунд, формируется звуковой сигнал и показания индикатора соответствуют Рис. 14. Затем сигнализатор переходит в режим «Ожидание СОД», что означает готовность сигнализатора к приёму СОД.

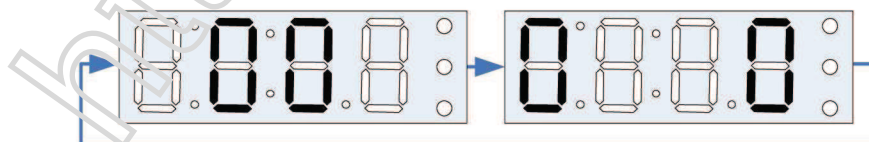


Рис. 14 – Индикация прохождения режима «Самоконтроль».

2.3.9 В режиме «Ожидания СОД» нижние сегменты всех разрядов индикатора поочерёдно периодически засвечиваются, как показано на Рис. 15.

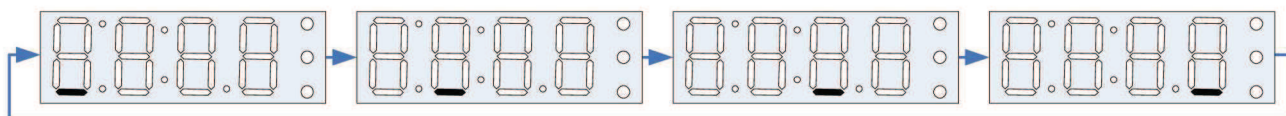


Рис. 15 – Индикация режима «Ожидание СОД».

2.3.10 Если режим «Самоконтроль» не проходит на индикаторе отображаются либо «Err0» либо «Err1», формируется непрерывный звуковой сигнал. Причины и методы их устранения, по которым режим «Самоконтроль» не проходит, приведены в Таблице 2. Выключите сигнализатор (см. пункт 0), устраните неисправность и снова включите его.

2.3.11 После регистрации прохождения очистного устройства сигнализатор переходит в режим «Индикация СОД». На индикаторе периодически мигает красный светодиод, формируется кратковременный звуковой сигнал, а на индикаторе попеременно отображаются символы, показанные на Рис. 16.

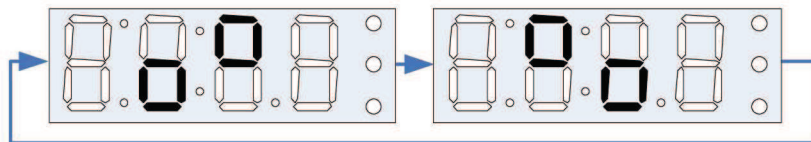


Рис. 16 – Индикация режима «Индикация СОД».

2.3.12 Для просмотра времени и скорости прохождения СОД необходимо кратковременно (не менее 1 сек. и не более 2 сек.) нажать кнопку «Контроль». После этого на индикаторе отобразится время регистрации (часы и минуты) и скорость прохождения СОД (км/ч), сопровождаемые кратковременными звуковыми сигналами. Для примера на Рис. 17 показана информация о регистрации СОД в 15 часов 10 минут, скорость прохождения 6,1 км/ч.

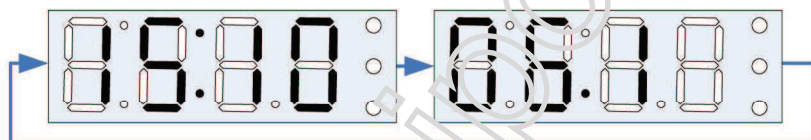


Рис. 17 – Индикация времени и скорости прохождения СОД.

Таблица 2 – Возможные неисправности сигнализатора «Репер-3В».

Показания индикатора	Возможная неисправность	Методы устранения
	Сигнализатор установлен вблизи источников возмущения магнитного поля;	Установите сигнализатор согласно пункту 0
	Вблизи сигнализатора присутствуют подвижные металлические объекты;	
	Датчики сигнализатора плохо зафиксированы;	
	Сигнализатор неисправен.	
	Сигнализатор неисправен.	

2.3.13 Если скорость прохождения СОД не определена, то на индикаторе периодически отображается время регистрации (часы и минуты) и прочерки, как показано на Рис. 18.

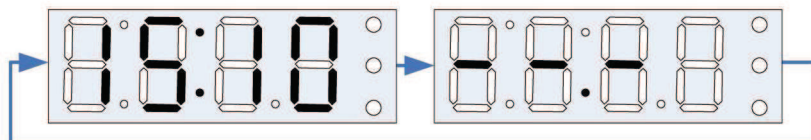


Рис. 18 – Индикация времени прохождения СОД (скорость не определена).

2.3.14 Для перевода сигнализатора, находящегося в режиме «Индикация СОД» в режим «Ожидания СОД», необходимо нажать кнопку «Контроль» и в дальнейшем руководствоваться п.п. 0, 0 данного руководства по эксплуатации.

2.3.15 Для выключения сигнализатора необходимо удерживать кнопку «Питание» нажатой не менее 5 сек., пока индикатор не погаснет.

2.4 Проверка уровня заряда аккумуляторной батареи блока БПР.

Для вывода на индикатор уровня зарядки аккумуляторной батареи в процентах, текущего времени и номера сигнализатора, в режиме «Ожидание СОД» необходимо нажать кнопку «Питание», на время не менее 2-х, но не более 4-х секунд. Для примера на Рис. 19 отображено: номер сигнализатора 012, уровень заряда – 37%, время – 15 часов 10 минут.



Рис. 19 – Индикация номера РО, уровня заряда и времени.

Если уровень заряда аккумуляторной батареи недостаточен для нормальной работы сигнализатора, то последний автоматически выключается.

2.5 Установка текущего времени в стрелных часах.

2.5.1 Если сигнализатор включен, выключить его, руководствуясь пунктом 2.3.15.

2.5.2 Удерживая нажатой кнопку «Контроль» нажать кнопку «Питание» и дождаться отображения на индикаторе времени, далее отпустить кнопки. Сигнализатор переходит в режим «Установка времени».

2.5.3 В режиме «Установка времени» кратковременное нажатие, не более 2 сек., кнопки «Контроль» увеличивает значение выбранного для корректировки разряда.

2.5.4 В режиме «Установка времени» длительное нажатие, не менее 2 сек. и не более 5 сек., производит выбор следующего разряда для корректировки. Перебор разрядов происходит согласно Рис. 20.



Рис. 20 – Последовательность действий для установки времени.

2.5.5 При этом выбранный разряд, периодически мигает. Для примера на Рис. 21 выбран разряд для корректировки десятков минут (время 16 часов 8 минут).

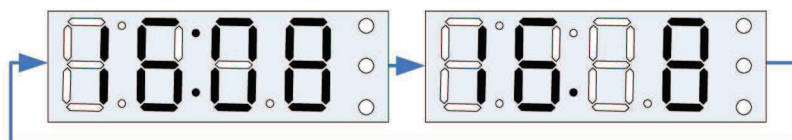


Рис. 21 – Пример режима корректировки десятков минут.

2.5.6 Для сохранения сделанных изменений и выхода из режима «Установка времени», необходимо пройти все разряды, руководствуясь пунктом 0, при этом сигнализатор выйдет из режима «Установка времени» и выключится.

2.5.7 Для отмены сделанных изменений и выхода из режима «Установка времени» необходимо выключить сигнализатор, руководствуясь пунктом 0.

2.6 Работа с радиоприёмником оператора.

При работе с радиоприёмником оператора необходимо контролировать уровень заряда аккумуляторов РО и наличие радиосвязи РО с сигнализатором.

2.6.1 Подготовка РО к работе.

2.6.1.1 Зарядить два аккумулятора, руководствуясь инструкцией по эксплуатации «Устройство зарядное «ЗУ-РО-В».

2.6.1.2 Открутить нижнюю крышку РО, обеспечив доступ к аккумуляторному отсеку.

2.6.1.3 Вскрыть аккумуляторный отсек, для чего отодвинуть его крышку в сторону узла пломбирования и открыть её, освободив из пазов фиксаторов.

2.6.1.4 Заряженные аккумуляторы установить в отсек РО (соблюдая полярность) и закрыть его, для чего крышку опустить на своё место в фиксаторы.

2.6.1.5 Закрутить нижнюю крышку РО.

При необходимости, поместить РО в чехол.

2.6.2 Контроль уровня заряда аккумуляторов РО.

2.6.2.1 Включить питание РО, для чего, удерживая нажатой кнопку «Пит.» не менее 5 секунд (при этом индикатор будет мигать зелёным цветом), дождаться появления звукового сигнала. После этого кнопку «Пит.» нужно отпустить.

2.6.2.2 Для проверки уровня заряда аккумуляторов РО, вне зависимости от режима работы сигнализатора и цвета свечения индикатора на передней панели РО, необходимо кратковременно нажать кнопку «Пит.» на время не более 1 секунды. Уровень заряд:

- От 80% до 100% – индикатор 4 раза мигает красным цветом, формируются кратковременные звуковые сигналы;
- От 60% до 80% – индикатор 3 раза мигает красным цветом, формируются кратковременные звуковые сигналы;
- От 40% до 60% – индикатор 2 раза мигает красным цветом, формируются кратковременные звуковые сигналы;
- Уровень заряда ниже нормы – индикатор 1 раз мигает красным цветом, формируются кратковременные звуковые сигналы.

2.6.2.3 При недостаточном уровне заряда аккумуляторов РО, необходимо провести заряд согласно п. 2.9 данного руководства.

2.6.2.4 Если уровня заряда аккумуляторной батареи не хватает для нормальной работы РО, то последний автоматически выключается.

2.6.3 Контроль наличия радиосвязи РО с сигнализатором.

2.6.3.1 Включить питание сигнализатора, руководствуясь пунктом 2.3.3 данного руководства.

2.6.3.2 Включить питание РО (см. пункт 0). При наличии устойчивой радиосвязи между радиоприёмником оператора и сигнализатором индикатор РО периодически засвечивается зелёным цветом.

2.6.3.3 При отсутствии радиосвязи между РО и сигнализатором индикатор РО постоянно засвечен красным цветом, формируются кратковременные звуковые сигналы.

					ИПЦЭ 2.003.011 РЭ	Лист
Изм.	Лист	№ докум.	Подпись	Дата		23

2.6.3.4 Для проведения работ по контролю за прохождением СОД дистанционно с помощью РО, необходимо пользоваться описанием звуковых и световых сигналов, формируемых РО, которые приведены в Таблице 3.

Таблица 3 – Звуковые и световые сигналы РО.

Формируемые звуковые и световые сигналы	Описание режима
Индикатор мигает зелёным цветом. Звуковой сигнал отсутствует.	Сигнализатор находится в режиме «Ожидание СОД»
Индикатор мигает красным цветом. Формируется периодический кратковременный звуковой сигнал с интервалом в 3 секунды.	Сигнализатор находится в режиме «Ожидание СОД». Питание сигнализатора находится ниже нормы.
Индикатор светиться зелёным цветом. Формируется периодический кратковременный звуковой сигнал с интервалом в 3 секунды.	Сигнализатор успешно прошёл режим «Самоконтроль» либо сигнализатор находится в режиме «Индикация СОД».
Индикатор светиться красным цветом. Формируется периодический кратковременный звуковой сигнал с интервалом в 3 секунды.	Радиосвязь с сигнализатором отсутствует. РО неисправен.

2.6.4 Выключение радиоприёмника оператора.

Для выключения питания РО, необходимо удерживать нажатой кнопку «Пит.» не менее 5 секунд, при этом индикатор будет мигать красным цветом. После звукового сигнала кнопку «Пит.» можно отпустить.

2.7 Демонтаж сигнализатора и подготовка к транспортировке.

Выключить питание БПР сигнализатора.

Извлечь фиксаторы датчиков из грунта, при необходимости очистить от грязи, снега.

Датчики № 1, 2 вставить в соответствующие гнезда БПР, закрепить винтами, а кабели намотать на скобы.

Вложить БПР в соответствующее гнездо укладочного ящика.

Выключить питание РО и при необходимости снять чехол.

Вложить РО и чехол в укладочный ящик.

Закрыть крышку укладочного ящика и зафиксировать замки.

2.8 Зарядка аккумуляторной батареи блока БПР.

ВНИМАНИЕ!!! Зарядку проводить за пределами взрывоопасной зоны.

Для проведения процесса зарядки применяется зарядное устройство «ЗУ-БПР-В».

Убедиться в том, что сигнализатор выключен (индикатор не светится).

Снять защитный кожух разъёма «Х» блока БПР.

Соединить выходной разъём зарядного устройства с разъёмом «Х» блока БПР.

В дальнейшем руководствоваться инструкцией по эксплуатации: «Устройство зарядное «ЗУ-БПР-В»».

2.9 Зарядка аккумуляторной батареи радиоприёмника оператора.

ВНИМАНИЕ!!! Зарядку проводить за пределами взрывоопасной зоны.

Для проведения процесса зарядки применяется зарядное устройство «ЗУ-РО-В».

Убедиться в том, что РО выключен (индикатор не светится)

Руководствуясь п.п. 2.6.1.2, 2.6.1.3 извлечь аккумуляторы из отсека и установить их в «Устройство зарядное «ЗУ-РО-В».

В дальнейшем руководствоваться инструкцией по эксплуатации «Устройство зарядное «ЗУ-РО-В»

По окончании процесса зарядки аккумуляторов, руководствуясь п.п. 2.6.1.4, 2.6.1.5 установить их в аккумуляторный отсек РО и закрутить нижнюю крышку.

3. Руководство по эксплуатации сигнализатора «Репер-3В» исполнения «МДПС-3Р».

Руководство по эксплуатации предназначено для изучения переносного сигнализатора «Репер-3В» исполнения «МДПС-3Р». Руководство содержит сведения об устройстве, принципе работы и технических характеристиках, необходимых для обеспечения правильной эксплуатации и полного использования технических возможностей изделия. Внешний вид сигнализатора показан на Рис. 22.



Рис. 22 – Внешний вид сигнализатора «Репер-3В» исполнения «МДПС-3Р».

Сигнализатор «Репер-3В» исполнения «МДПС-3Р» предназначен для установления факта прохождения ССД по трубе нефте-газопровода и состоит из блока питания и регистрации, блока датчика и приёмника оператора. Блок датчика сигнализатора устанавливается непосредственно на тело трубы нефте-газопровода.

Блок датчика, блок питания-регистрации сигнализатора «Репер-3В» исполнения «МДПС-3Р» имеют уровень взрывозащиты «взрывобезопасное электрооборудование», маркировку взрывозащиты 1ExdIIAT3X и могут применяться во взрывоопасных зонах помещений и наружных установок, в которых возможно образование взрывоопасных смесей категории IIА, групп Т1, Т2, Т3 по классификации ГОСТ 30852.11-2002 (МЭК 60079-12:1978), ГОСТ 30852.5-2002 (МЭК 60079-4:1975), в соответствии с ГОСТ 30852.13-2002 (МЭК 60079-14:1996) и настоящего руководства по эксплуатации при обязательном выполнении особых условий безопасной эксплуатации, указанных в п.п. 3.6.1.2, 3.6.2.2.

Радиоприёмник оператора имеет уровень взрывозащиты «взрывобезопасное электрооборудование», маркировку взрывозащиты 1ExdIIAT3 и может применяться во

					ИПЦЭ 2.003.011 РЭ	Лист
Изм.	Лист	№ докум.	Подпись	Дата		25

взрывоопасных зонах помещений и наружных установок, в которых возможно образование взрывоопасных смесей категории IIА, групп Т1, Т2, Т3 по классификации ГОСТ 30852.11-2002 (МЭК 60079-12:1978), ГОСТ 30852.5-2002 (МЭК 60079-4:1975), в соответствии с ГОСТ 30852.13-2002 (МЭК 60079-14:1996) и настоящего руководства по эксплуатации.

Принцип работы сигнализатора основан на приеме и регистрации величины приращения вертикальной составляющей индукции магнитного поля земли, возникающей при движении СОД по трубопроводу в месте его прохождения.

Входящие в комплект поставки сигнализатора зарядные устройства относятся к электрооборудованию общего назначения и могут применяться только за пределами взрывоопасных зон. Зарядка батарей БПР и РО во взрывоопасных зонах ЗАПРЕЩАЕТСЯ!

3.1 Описание и работа.

Сигнализатор «Репер-3В» исполнения «МДПС-3Р» (в дальнейшем – сигнализатор) предназначен для установления факта прохождения СОД по трубе нефте-газопровода. Состав сигнализатора соответствует Таблице 4.

Таблица 4 – Состав переносного сигнализатора «Репер-3В» исполнения «МДПС-3Р».

№ п/п	Обозначение	Наименование	Количество
1	ТУ 3791-007-53089075-2005	Блок питания и регистрации (БПР)	1 шт.
2	ТУ 3791-007-53089075-00	Блок датчика МДПС	1 шт.
3	ТУ 3791-007-53089075-2005	Радиоприёмник оператора (РО)	1 шт.

Конструктивно сигнализатор состоит из блока питания-регистрации и блока датчика, соединённого с ним кабелем. При приведении сигнализатора «Репер-3В» в рабочее положение, установка блока датчика осуществляется непосредственно на тело трубопровода, вдоль его оси.

В качестве чувствительных элементов в сигнализаторе «Репер-3В» используются магнитометрические датчики, чувствительные к изменению величины магнитного поля. Каждый магнитометрический датчик смонтирован в корпус блока датчика, представляющий собой герметизированный цилиндр, оснащённый герметизированным кабельным токовводом. Корпус блока датчика выполнен из нержавеющей стали. Блок датчика подключается к блоку питания-регистрации посредством кабеля марки ÖLFLEX FD855 CP 7G1, производитель Lapp Group, Германия соответствующий требованиям ГОСТ 30852.13-2002 (МЭК60079-14:1996), IEC 60079-14:2002.

Блок датчика имеет уровень взрывозащиты «взрывобезопасное электрооборудование», маркировку взрывозащиты IExdIIAT3 X и может применяться во взрывоопасных зонах класса 1 и 2 по ГОСТ 30852.9-2002 (МЭК 60079-10:1995) в которых возможно образование парогазовоздушных взрывоопасных смесей категории IIА, групп Т1, Т2, Т3 по классификации ГОСТ 30852.11-2002 (МЭК 60079-12:1978, ГОСТ 30852.5-2002 (МЭК 60079-4:1975).

Блок питания-регистрации сигнализатора «Репер-3В» представляет собой герметизированный блок в виде цилиндра из стали, с передней панелью, на которой расположены элементы управления и индикации. Кроме того на передней панели выполнены два герметизированных кабельных токоввода для подключения блоков датчиков, а также разъем «Х» для зарядки штатной аккумуляторной батареи. Во внутренней полости блока БПР расположены плата с радиоэлементами и аккумуляторная батарея.

Питание блока БПР осуществляется от герметичной перезаряжаемой никель-металлгидридной батареи типа 2s1p VHT FL.

Страна изготовитель –Россия, изготовитель изделия - ООО «АК Бустер». Страна изготовитель комплектующих-Франция (FR), предприятие-SAFT Nersas.

ПАСПОРТ БНТЦ.348290.62.02.001ПС

					ИПЦЭ 2.003.011 РЭ	Лист
Изм.	Лист	№ докум.	Подпись	Дата		26

Номинальное напряжение 2,4 В.

Номинальная ёмкость ... 11 Ач.

Диапазон температуры окружающей среды:

- при заряде от минус 30 °С до плюс 60 °С;
- при разряде от минус 40 °С до плюс 70 °С.

Блок питания – регистрации (далее по тексту БПР) имеет уровень взрывозащиты «взрывобезопасное электрооборудование», маркировку взрывозащиты 1ExdIIAT3 X. Может применяться во взрывоопасных зонах класса 1 и 2 по ГОСТ 30852.9-2002 (МЭК 60079-10:1995), в которых возможно образование паро-газовоздушных взрывоопасных смесей категории ПА, групп Т1, Т2, Т3 по классификации ГОСТ 30852.11-2002 (МЭК 60079-12:1978), ГОСТ 30852.5-2002 (МЭК 60079-4:1975).

Принцип работы сигнализатора основан на приёме и регистрации величины приращения вертикальной составляющей индукции магнитного поля земли, возникающей при движении СОД по трубопроводу в месте его прохождения. В момент прохождения СОД места установки датчика, последний формирует сигнал, который поступает в блок питания регистрации. При установлении факта прохождения СОД, блок питания-регистрации включает визуальную, звуковую сигнализацию, формирует радиосигнал.

Реализован дистанционный контроль работы сигнализатора с помощью радиоканала. Для этого в блоке БПР размещён радиопередатчик, формирующий соответствующий радиосигнал в зависимости от режима работы сигнализатора. Сформированный радиосигнал принимается радиоприёмником оператора, который может находиться на удалении до 100 метров от места расположения сигнализатора.

Конструктивно радиоприёмник оператора (в дальнейшем по тексту РО) выполнен в виде герметизированного цилиндра из стали с верхней приборной панелью, на которой находится антенна, элементы управления и индикации. Во внутренней полости радиоприёмника оператора расположена аккумуляторная батарея и плата с радиоэлементами.

Питание радиоприёмника оператора осуществляется от двух герметичных перезаряжаемых никель-металлгидридных батарей типа VHT AA. Страна изготовитель – Россия, изготовитель изделия - ООО «АК Бустер». Страна изготовитель комплектующих-Франция (FR), предприятие-SAGT Nexas.

ПАСПОРТ БНТЦ.348290.792434ПС

Номинальное напряжение 1,2 В

Номинальная ёмкость ... 1,5 Ач

Диапазон температуры окружающей среды:

- при заряде от минус 30 °С до плюс 60 °С;
- при разряде от минус 40 °С до плюс 70 °С.

Радиоприёмник оператора имеет уровень взрывозащиты «взрывобезопасное электрооборудование», маркировку взрывозащиты 1ExdIIAT3 X и может применяться во взрывоопасных зонах класса 1 и 2 по ГОСТ 30852.9-2002 (МЭК 60079-10:1995), в которых возможно образование паро-газовоздушных взрывоопасных смесей категории ПА, групп Т1, Т2, Т3 по классификации ГОСТ 30852.11-2002 (МЭК 60079-12:1978, ГОСТ 30852.5-2002 (МЭК 60079-4:1975).

В сигнализаторе реализованы функции самоконтроля работоспособности и контроля питания.

					ИПЦЭ 2.003.011 РЭ	Лист
Изм.	Лист	№ докум.	Подпись	Дата		27

3.2 Рабочие условия эксплуатации.

Блок датчика сигнализатора:

- степень защиты от внешних воздействий IP56 по ГОСТ 14254-96 (МЭК529-89)
- взрывозащищённое исполнение с маркировкой взрывозащиты 1ExdIIAT3 X
- диапазон температуры окружающей среды от 233 К до 323 К (от -40°C до +50°C)

Блок питания регистрации:

- степень защиты от внешних воздействий IP56 по ГОСТ 14254-96 (МЭК529-89)
- взрывозащищённое исполнение с маркировкой взрывозащиты 1ExdIIAT3 X
- диапазон температуры окружающей среды от 233 К до 323 К (от -40°C до +50°C)

Радиоприёмник оператора:

- степень защиты от внешних воздействий IP56 по ГОСТ 14254-96 (МЭК529-89)
- взрывозащищённое исполнение с маркировкой взрывозащиты 1ExdIIAT3
- диапазон температуры окружающей среды от 233 К до 323 К (от -40°C до +50°C)

Зарядное устройство «ЗУ-БПР-В»:

- степень защиты от внешних воздействий IP 20 по ГОСТ 14254-96 (МЭК529-89)
- диапазон температуры окружающей среды от 283°К до 298°К (от +10°C до +25°C)

Зарядное устройство «ЗУ-РО-В»:

- степень защиты от внешних воздействий IP 20 по ГОСТ 14254-96 (МЭК529-89)
- диапазон температуры окружающей среды от 283°К до 298°К (от +10°C до +25°C)

3.3 Технические характеристики переносного сигнализатора «Репер-3В»

исполнения МДПС-3.

Точность определения момента прохода СОД, места установки датчиков, с	7
Индикация визуальная, звуковая	
Диапазон определения скорости движения СОД, км/час	0,3-15
Погрешность определения скорости	± 30%
Время развёртывания в рабочее положение не более, минут	5
Время готовности с момента включения не более, минут	5
Контроль работоспособности изделия	
Питание блока БПР осуществляется от герметичной перезаряжаемой никель-металлгидридной батареи типа 2s1p VHT FL напряжением, В	2,4
Ток потребления в режиме ожидания, А	0,1
Автоматический контроль напряжения питания	
Время непрерывной работы при температуре + 20°C, часов	48
Возможность дистанционного контроля за срабатыванием сигнализатора посредством радиоканала	
Дальность действия устойчивой радиосвязи между сигнализатором и радиоприёмником оператора, м	100
Полоса используемых радиочастот, МГц	433,90-434,96
Мощность излучения минимальная, дБВт	-25

					ИПЦЭ 2.003.011 РЭ	Лист
Изм.	Лист	№ докум.	Подпись	Дата		28

Мощность излучения максимальная, дБВт -23

Питание радиоприемника оператора осуществляется от двух герметичных перезаряжаемых никель-металлгидридных батарей типа VHT AA общим напряжением, В 2,4

Ток потребления РО в режиме ожидания, не более, А 0,05

диапазон температуры окружающей среды от -40 °С до +50 °С

Габаритные размеры сигнализатора в транспортном положении, мм 320x320x400

Масса в транспортном положении, кг 22

Зарядное устройство «ЗУ-БПР-В»:

- никель-металлгидридной батареи типа 2s1p VHT FL
- время зарядки не более, час 14
- диапазон температуры окружающей среды от +5 °С до +25 °С

Зарядное устройство «ЗУ-РО-В»:

- никель-металлгидридной батареи типа VHT AA
- время зарядки не более, час 7
- диапазон температуры окружающей среды от +5 °С до +25 °С

3.4 Устройство и работа сигнализатора.

Сигнализатор «Репер-3В» исполнения «МДПС-3Р» представляет собой устройство, регистрирующее перемещение ферромагнитных объектов (стальных предметов, конструкций и т.п.) магнитометрическим методом. Функциональная схема приведена на Рис. 23.

Сигнализатор состоит из магнитометрического датчика, устройства цифровой обработки сигналов, устройства звуковой и визуальной индикации, радиопередатчика, аккумуляторной батареи.

Блок питания-регистрации состоит из устройства цифровой обработки сигналов, устройства звуковой и визуальной индикации, радиопередатчика, аккумуляторной батареи.

Для регистрации прохождения СОД датчик устанавливается непосредственно на трубопровод, вдоль его оси.

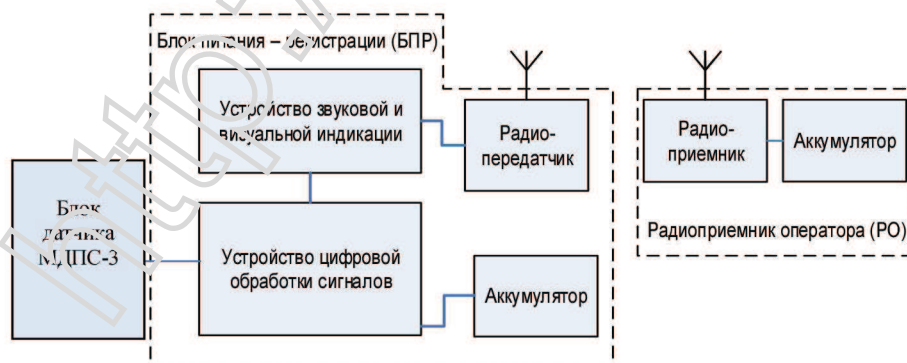


Рис. 23 – Функциональная схема переносного сигнализатора «Репер-3В» исполнения «МДПС-3Р».

В момент прохождения СОД места установки датчика, возникает изменение магнитного поля, которое преобразуется в электрические сигналы, которые поступают на устройство цифровой обработки сигналов, где происходит выделение полезного сигнала и усиление до уровня, необходимого для работы процессора. Процессор проводит анализ сигналов и по заложенным критериям принимает решение о прохождении СОД, после чего включается

световая и звуковая сигнализация. Кроме того, радиопередатчик блока БПР формирует соответствующий радиосигнал для радиоприёмника оператора. Устройство цифровой обработки сигналов осуществляет ряд дополнительных функций, обеспечивающих работоспособность прибора, а именно:

- формирует сигналы для устройства звуковой и визуальной индикации;
- осуществляет слежение за уровнем питания;
- осуществляет формирование сигналов радиосвязи;
- осуществляет отсчёт реального времени.

Аккумуляторная никель-металлгидридная батарея типа 2s1p VHT FL вставляется во внутреннюю полость блока БПР сигнализатора и служит в качестве источника питания. **Техническое обслуживание батареи проводить только за пределами взрывоопасной зоны!!!**

РО обеспечивает дистанционный (посредством радиоканала) контроль состояния сигнализатора. РО обеспечивает световую и звуковую индикацию следующих режимов:

- «Самоконтроль»;
- «Ожидание СОД»;
- «Индикация СОД»;
- радиосвязь отсутствует;
- радиосвязь в норме;
- низкий заряд аккумулятора сигнализатора.
- низкий заряд аккумулятора РО.

Никель-металлгидридные аккумуляторы типа VHT AA в количестве 2-х штук вставляются в кассету во внутренней полости блока радиоприёмника оператора и служат источником питания. **Техническое обслуживание аккумуляторов проводить только за пределами взрывоопасной зоны!!!**

3.5 Конструкция переносного сигнализатора «Репер-ЗВ» исполнения МДПС-ЗР.

Сигнализатор «Репер-ЗВ» исполнения МДПС-ЗР состоит блока датчика, соединённого кабелем с блоком питания и регистрации. Габаритный чертёж сигнализатора приведён на Рис. 24.

Датчик сигнализатора представляет собой магнитоиндукционные катушки, фиксирующие изменение магнитного поля в точке установки датчика в момент прохождения ВТО а также плату с трактами обработки сигналов и контроллером, расположенные в корпусе из нержавеющей стали.

Контроллер проводит анализ сигналов магнитоиндукционных антенн и принимает решение о прохождении ВТО. Одновременно контроллер проводит частотный анализ сигналов магнитоиндукционных антенн на наличие переменной составляющей (22 ± 1 Гц) и при обнаружении последней выдаёт сигнал о наличии сигнала трансмиттера 22 Гц. К блоку питания и регистрации датчик подключается кабелем. При принятии контроллером решения о наличии ВТО, он формирует соответствующий сигнал в линию, соединяющую датчик с блоком питания и регистрации.

Блок питания-регистрации конструктивно представляет собой герметизированный цилиндр выполненный из стали, герметично заваренный с нижней стороны крышкой. Сверху с помощью фланца крепится передняя панель, герметично закрывающая внутреннюю полость блока питания регистрации.

					ИПЦЭ 2.003.011 РЭ	Лист
Изм.	Лист	№ докум.	Подпись	Дата		30

На передней панели располагаются:

- кнопка включения питания.....«Питание»
- индикатор режимов
- кнопка контроль..... «Контроль»
- разъём для подключения зарядного устройства.....«Х»
- антенна радиопередатчика БПР
- два герметизированных кабельных токоввода для подключения блоков датчиков

Во внутренней полости БПР находится печатная плата с радиоэлементами, прикреплённая к панели и отсек аккумуляторной батареи. На передней панели установлен разъём «Х», через который осуществляется зарядка аккумуляторной батареи. Зарядка осуществляется зарядным устройством «ЗУ-БПР-В». **Зарядку выполнять только за пределами взрывоопасной зоны!!!**

Для дистанционного контроля за срабатыванием сигнализатора используется радиоканал, состоящий из передатчика, выполненного в блоке питания-регистрации и радиоприёмника оператора, выполненного отдельным блоком. Это позволяет оператору находиться на удалении от места установки сигнализатора до 100 м.

Радиоприёмник оператора конструктивно представляет цилиндр с герметично завинчивающейся передней панелью и герметично завинчивающейся нижней крышкой. Во внутренней полости радиоприёмника располагается аккумуляторная батарея и плата с радиоэлементами. На передней панели находится приёмная антенна, индикатор режимов работы и выключатель питания. Зарядка аккумуляторной батареи РО осуществляется поэлементно специальным зарядным устройством «ЗУ-РО-В». **Зарядку выполнять за пределами взрывоопасной зоны!!!**

3.6 Обеспечение взрывозащищённости и сигнализатора «РЕПЕР-3В» исполнения «МДПС-3Р».

Обеспечение взрывозащищённости сигнализатора «РЕПЕР-3В» исполнения «МДПС-3Р» достигается обеспечением взрывозащищённости блоков датчиков сигнализатора и обеспечением взрывозащищённости блока питания регистрации БПР, обеспечением взрывозащищённости блока радиоприёмника оператора.

3.6.1 Обеспечение взрывозащищённости блока датчика сигнализатора.

3.6.1.1 Взрывозащищённость блока датчика сигнализатора «РЕПЕР-3В» исполнения «МДПС-3Р» обеспечивается заключением его электрических частей во взрывонепроницаемую оболочку по ГОСТ 30852.1-2002 (МЭК 60079-1:1998), которая выдерживает давление взрыва внутри неё и исключает передачу взрыва в окружающую взрывоопасную среду. Для обеспечения взрывозащищённости оболочка блока датчика испытывается избыточным давлением воздуха 0,8 МПа в течение 30 с.

Взрывонепроницаемость оболочки блока датчика обеспечивается герметизацией полости за счёт сварного соединения, а также обеспечивается целевой взрывозащитой, параметры которой указаны на чертеже средств взрывозащиты (Рис. 25). На взрывозащитных поверхностях, обозначенных на чертеже средств взрывозащиты надписью «Взрыв», наличие раковин, трещин, отслоений и других дефектов не допускается.

Взрывонепроницаемость места ввода кабеля в оболочку блока датчика обеспечивается уплотнением с помощью резинового кольца, размеры и материал которого указаны на чертеже средств взрывозащиты. Применение других уплотнительных колец не допускается. Взрывонепроницаемые резьбовые соединения обозначены на чертеже средств взрывозащиты надписью «Взрыв» с указанием допустимых по ГОСТ 30852.1-2002 (МЭК 60079-1:1998) параметров взрывозащиты.

					ИПЦЭ 2.003.011 РЭ	Лист
Изм.	Лист	№ докум.	Подпись	Дата		31

На корпусе блока датчика нанесена: наименование органа по сертификации, номер сертификата, специальный знак взрывобезопасности по ТР ТС 012/2011, рабочий диапазон окружающей среды, маркировка взрывозащиты – 1ExdIIAT3X, маркировка степени защиты от внешних воздействий – IP56 табличка предприятия-изготовителя, предупредительная надпись «Вскрывать во взрывоопасной зоне запрещается». Наибольшая температура нагрева внутренних элементов и наружной поверхности оболочки датчика не превышает допустимой температуры +60 °С. В электрической схеме датчика отсутствуют нормально искрящиеся части.

Фрикционная искробезопасность обеспечивается отсутствием деталей оболочки блока датчика из лёгких сплавов. Опасность воспламенения электростатическим разрядом исключается в связи с отсутствием деталей из пластических материалов.

Ремонт оболочки блока датчика должен проводиться на специализированных ремонтных предприятиях в соответствии с ГОСТ 30852.18-2002 (МЭК 60079-19:1993).

3.6.1.2 Особые условия безопасной эксплуатации блока датчика, обусловленные знаком «X» в маркировке взрывозащиты:

- датчик поставляется со встроенным кабелем, подключаемым к блоку питания - регистрации;
- вскрывать оболочку датчика во взрывоопасных зонах ЗАПРЕЩАЕТСЯ.

Электрическое соединение блока датчика с БП^Р выполняется кабелем марки ÖFLEX FD855 CP 7G1, производитель Lapp Group, Германия. Кабель соответствует требованиям ГОСТ 30852.13-2002 (МЭК60079-14:1996), IEC 60079-14:2002.

3.6.2 Обеспечение взрывозащиты блока БПР сигнализатора.

3.6.2.1 Взрывонепроницаемость оболочки блока БПР обеспечивается герметизацией полости за счёт сварного соединения, а также обеспечивается целевой взрывозащитой, параметры которой указаны на чертежах средств взрывозащиты: Рис.24а, Рис.25. На взрывозащитных поверхностях, обозначенных на чертеже средств взрывозащиты надписью «Взрыв», наличие раковин, трещин, отслоений и других дефектов не допускается.

Взрывонепроницаемость места ввода кабеля в оболочку блока БПР обеспечивается уплотнением с помощью резинового кольца, размеры и материал которого указаны на чертеже средств взрывозащиты. Применение других уплотнительных колец не допускается. Взрывонепроницаемые резьбовые соединения обозначены на чертеже средств взрывозащиты надписью «Взрыв» с указанием допустимых по ГОСТ 30852.1-2002 (МЭК 60079-1:1998) параметров взрывозащиты.

Защита кабелей и датчиков от короткого замыкания на землю и перегрузок обеспечивается использованием низких напряжений и токоограничивающих сопротивлений в кабельных цепях.

На корпусе блока БПР нанесены: наименование органа по сертификации, номер сертификата, специальный знак взрывобезопасности по ТР ТС 012/2011, рабочий диапазон окружающей среды, маркировка взрывозащиты – 1ExdIIAT3 X, маркировка степени защиты от внешних воздействий - IP56 табличка предприятия-изготовителя, предупредительная надпись «Вскрывать во взрывоопасной зоне запрещено». Наибольшая температура нагрева внутренних элементов и наружной поверхности оболочки датчика, не превышает допустимой температуры +60° С. В электрической схеме блока БПР, отсутствуют нормально искрящиеся части.

Фрикционная искробезопасность обеспечивается отсутствием деталей оболочки блока БПР из лёгких сплавов. Электростатическая искробезопасность оболочки блока БПР обеспечивается ограничением площади поверхности наружных неметаллических частей оболочки не более 100 см² в соответствии с требованиями ГОСТ 30852.0-2002 (МЭК 60079-0:1998).

					ИПЦЭ 2.003.011 РЭ	Лист
Изм.	Лист	№ докум.	Подпись	Дата		32

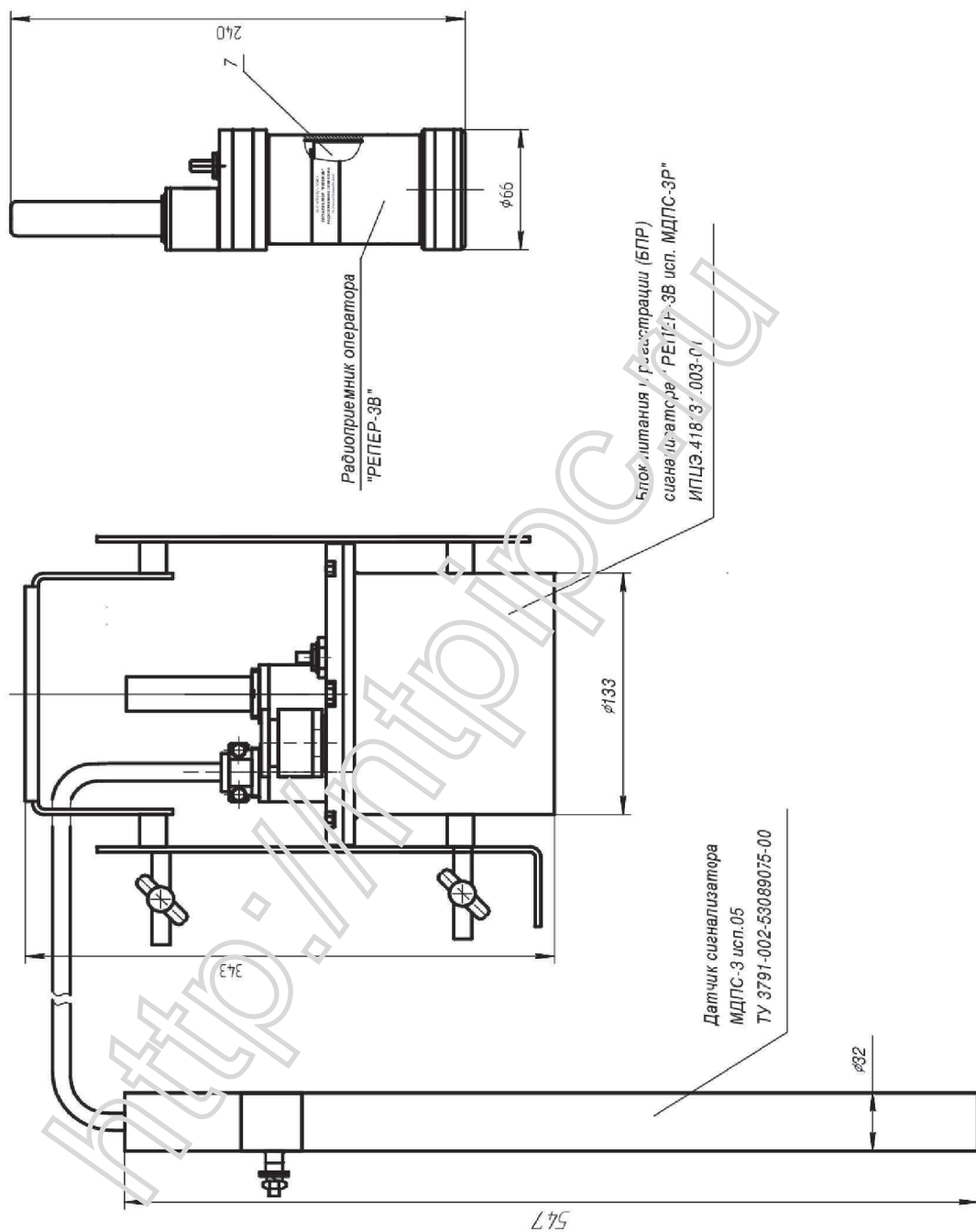


Рис. 24 – Габаритный чертёж сигнализатора «Репер-3В» исполнения «МДПС-3Р».

					ИПЦЭ 2.003.011 РЭ	Лист
Изм.	Лист	№ докум.	Подпись	Дата		33

Рис.2 ИПЦЭ 418131.003 -01
Остальное см. Рис.1 ИПЦЭ.418131.003

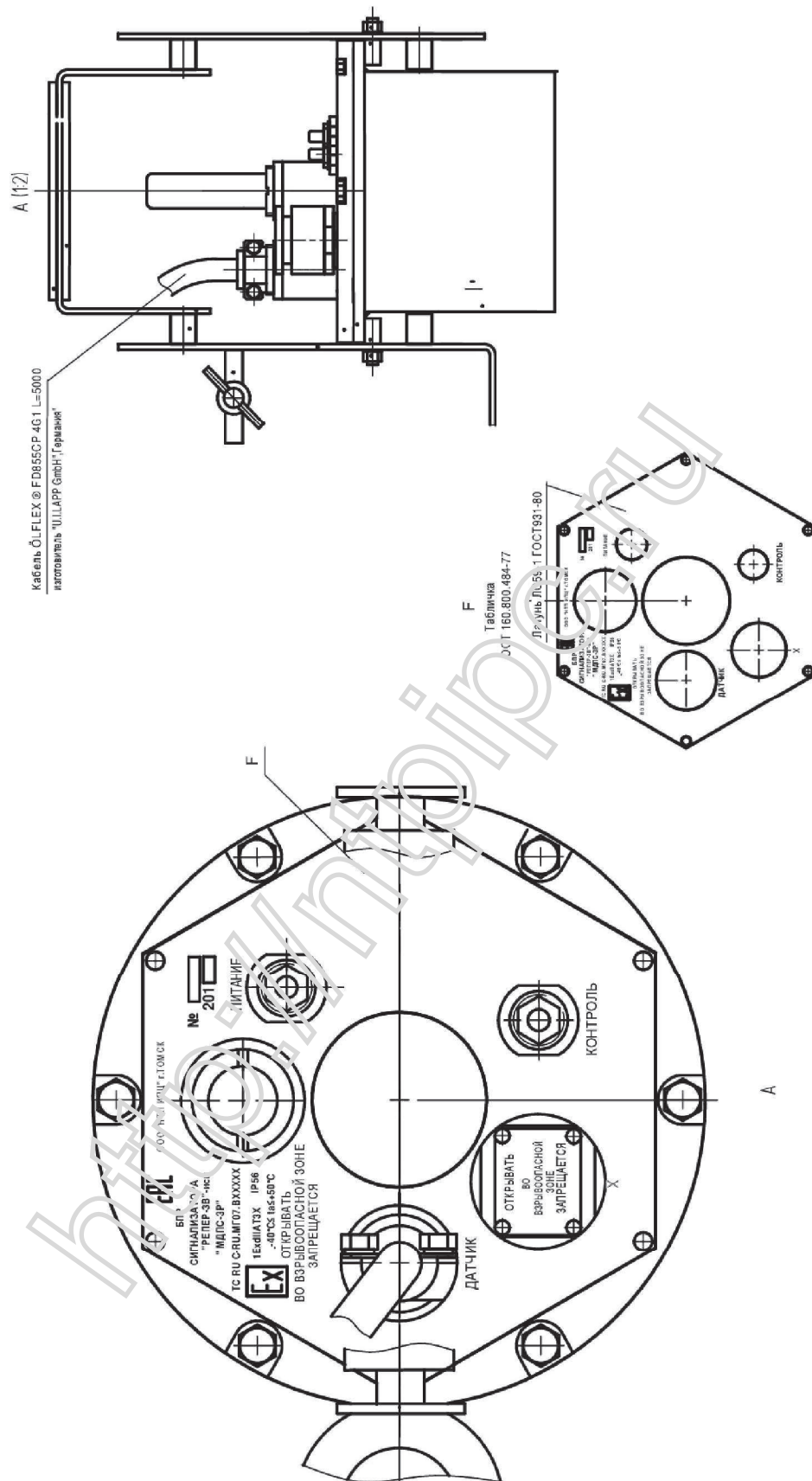
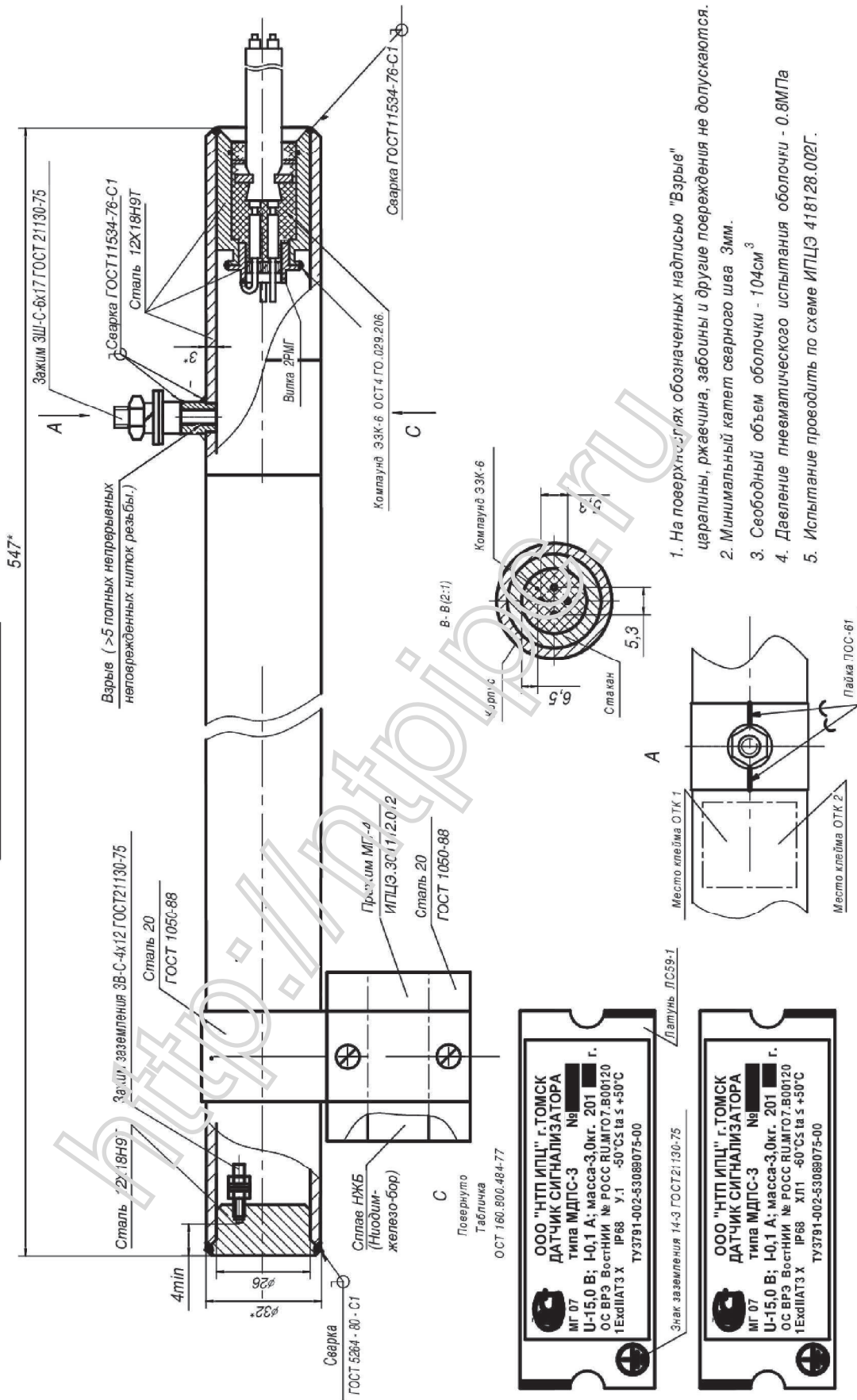


Рис. 24а – Чертёж средств взрывозащиты блока БПР сигнализатора «РЕПЕР-3В» исполнения «МДПС-3Р»

					ИПЦЭ 2.003.011 РЭ	Лист
Изм.	Лист	№ докум.	Подпись	Дата		34

Рис.1 - ИПЦЭ.418128.002



1. На поверхностях обозначенных надписью "Взрыве" царапины, ржавчина, забоины и другие повреждения не допускаются.
2. Минимальный катет сварного шва 3мм.
3. Свободный объем оболочки - 104см³
4. Давление пневматического испытания оболочки - 0,8МПа
5. Испытание проводить по схеме ИПЦЭ 418128.002Г.

Рис. 25 – Чертёж средств взрывозащиты блока датчика сигнализатора «Репер-3В» исполнения «МДПС-3Р».

Ремонт оболочки блока БПР должен проводиться на специализированных ремонтных предприятиях в соответствии с ГОСТ 30852.18-2002 (МЭК 60079-19:1993).

Обеспечена защита датчика и кабеля соединяющего БПР с датчиком от коротких замыканий, замыканий на землю и перегрузок. Выполнено заземление внутреннего объема корпуса датчика и внутреннего объема корпуса БПР.

Выполнено электрическое соединение внутреннего объема корпуса датчика с внутренним объемом корпуса БПР, посредством одной токопроводящей, изолированной жилы соединительного кабеля.

Внешняя экранирующая оплётка соединительного кабеля имеет электрическое соединение с внутренним объемом корпуса датчика и с внутренним объемом корпуса БПР. На все токопроводящие жилы кабеля соединения установлены токоограничительные резисторы в блоке БПР.

3.6.2.2 Особые условия безопасной эксплуатации блока БПР обусловленные знаком «X» в маркировке взрывозащиты:

- блок БПР поставляется со встроенными кабелями, подключенными к датчикам;
- вскрывать оболочку блока БПР и заменять кабели во взрывоопасных зонах ЗАПРЕЩАЕТСЯ;
- зарядка батареи блока БПР во взрывоопасной зоне ЗАПРЕЩАЕТСЯ;
- в случае обнаружения неисправностей оболочек БПР или датчиков и соединительных кабелей, БПР должен быть немедленно отключен кнопкой «ПИТАНИЕ» и вынесен за пределы взрывоопасной зоны.

3.7 Маркировка сигнализатора «РЕПЕР-ЗВ» исполнения «МДПС-ЗР»

Маркировка сигнализатора должна соответствовать чертежам предприятия-изготовителя.

3.7.1 На корпусе датчика должен быть прикреплен с помощью пайки припоем ПОС 61 латунный шильдик, на котором электрохимическим способом нанесены:

- | | |
|---|---|
| • название | МДПС-3 исп.05 |
| • обозначение типа электрооборудования | Блок датчика |
| • маркировка взрывозащиты по ГОСТ 30852.0 – 2002 (МЭК 60079-0:1998) | «1ExdIIAT3 X» |
| • маркировка степени защиты от внешних воздействий | «IP68» по ГОСТ 14254-96 |
| • диапазон температуры окружающей среды | -40° C ≤ t _a ≤ +50° C |
| • надпись | «Открывать во взрывоопасной зоне запрещается» |
| • орган по сертификации | ОС ВРЭ ВостНИИ |
| • номер сертификата (при выдаче) | ТС RU C - RU.MГО7В. XXXXX |
| • знак обращения на рынке | ЕAC |
| • специальный знак взрывобезопасности по ТР ТС 012/2011 | Ex |
| • заводской номер | № _____ |
| • изготовитель | ООО «НТП ИПЦ», г. Томск |
| • дата изготовления | 20__ г. |
| • технические условия | ТУ 3791-007-53089075-2005 |

3.7.2 На корпусе БПР должен быть прикреплен с помощью стальных заклепок латунный шильдик, на котором электрохимическим способом нанесены:

- название Сигнализатор «РЕПЕР-3В» исп. МДПС-3Р
- обозначение типа электрооборудования БПР
- знак обращения на рынке EAC
- специальный знак взрывобезопасности Ex
- по TR TC 012/2011
- маркировка взрывозащиты по ГОСТ 30852.0-2002 (МЭК 60079-0:1998) «1ExdIIAT3 X»
- маркировка степени защиты от внешних воздействий «IP56»
(МЭК 529-89), IEC 60529(1989)
- диапазон температуры окружающей среды $-40^{\circ}\text{C} \leq t_a \leq +50^{\circ}\text{C}$
- надпись «Открывать во взрывоопасной зоне запрещается»
- орган по сертификации ОС ВРЭ ВостНИИ
- номер сертификата (при выдаче) № РОСС RU.МГО2.
- заводской номер № _____
- изготовитель ООО «НТП ИПЦ», г. Томск
- дата изготовления 20__ г.
- технические условия ТУ 3791-007-53089075-2005

3.7.3 На корпусе РО должен быть прикреплен с помощью пайки припоем ПОС 61 латунный шильдик, на котором электрохимическим способом нанесены:

- название Сигнализатор «РЕПЕР-3В»
- обозначение типа электрооборудования Радиоприемник оператора
- маркировка степени защиты от внешних воздействий по ГОСТ 14254-96 (МЭК 529-89), IEC 60529(1989) «IP56»
- знак обращения на рынке EAC
- специальный знак взрывобезопасности Ex
- по TR TC 012/2011
- маркировка взрывозащиты по ГОСТ 30852.0-2002 (МЭК 60079-0:1998) «1ExdIIAT3 X»
- диапазон рабочих температур $-40^{\circ}\text{C} \leq t_a \leq +50^{\circ}\text{C}$
- маркировка кнопки включения/выключения питания «Пит.»
- орган по сертификации ОС ВРЭ ВостНИИ
- номер сертификата (при выдаче) ТС RU C - RU.МГО7В.ХХХХХ
- заводской номер № _____
- изготовитель ООО «НТП ИПЦ», г. Томск
- дата изготовления 20__ г.

4. Инструкция по эксплуатации сигнализатора «Репер-3В» исполнения «МДПС-3Р».

4.1 Обеспечение безопасности при эксплуатации сигнализатора.

При эксплуатации сигнализатора «РЕПЕР-3В» исполнения «МДПС-3Р» необходимо руководствоваться требованиями ГОСТ 30852.16-2002 (МЭК 60079-17:1996), ГОСТ Р 52350.17-2006, ГОСТ 31610.17-2002/IEC 60079-17:2002, ГОСТ 30852.13-2002 (МЭК 60079-14:1996), «Правил технической эксплуатации электроустановок потребителей» (ПТЭЭП), «Правил безопасности в нефтяной и газовой промышленности» (ПБ 08-624-03), а также выполнять требования данного руководства по эксплуатации.

На блоке датчика, блоке БПР, блоке РО нанесены предупредительные надписи «Вскрывать во взрывоопасной зоне запрещено», требования которых должны неукоснительно выполняться.

Для осуществления процесса зарядки штатной батареи блока БПР на внешней панели блока находится разъем «Х», закрытый защитной крышкой с предупредительной надписью «Вскрывать во взрывоопасной зоне запрещено». Данное требование должно выполняться неукоснительно.

Для осуществления процесса зарядки штатной батареи блока РО во внутренней полости радиоприёмника оператора находится разъем «Х». Полость блока РО закрыта нижней крышкой с предупредительной надписью «Вскрывать во взрывоопасной зоне запрещено». Данное требование должно выполняться неукоснительно.

Обслуживание, зарядка штатных аккумуляторных батарей блока БПР и блока РО должна проводиться за пределами взрывоопасной зоны.

4.2 Подготовка сигнализатора к работе.

Открыть крышку укладочного ящика, вынуть сигнализатор. Произвести визуальный контроль целостности оболочек БПР, датчиков РО, соединительных кабелей, пломб. Проверить щупом ширину плоского взрывонепроницаемого соединения между крышкой и корпусом БПР, которая должна быть не более 0,3 мм. Проверку производить плоским щупом толщиной 0,3 мм. Измерение проводить с точностью не менее $\pm 0,05$ мм.

Контроль уровня заряда аккумуляторной батареи, номера РО и текущего времени встроенных часов. Нажать кнопку «Питание» и удерживать в нажатом состоянии не более 3-х секунд. После отпускания кнопки «Питание», на индикаторе последовательно, с интервалом ~3 секунды отображаются:

- Номер РО, с которым работает данный сигнализатор;
- Уровень заряда аккумулятора, в процентах;
- Текущее время встроенных часов.

Далее прибор автоматически выключается. Для примера, на Рис.8, приведены показания индикатора, соответствующие номеру РО – 012, уровню заряда аккумулятора – 37%, текущему времени встроенных часов – 15 часов 10 минут.



Рис. 26 – Индикация номера РО, уровня заряда, и времени.

Если уровень заряда аккумуляторной батареи недостаточен для проведения работ, необходимо произвести зарядку батареи согласно пункту 0 данного руководства.

					ИПЦЭ 2.003.011 РЭ	Лист
Изм.	Лист	№ докум.	Подпись	Дата		38

Необходимо убедиться, что номер на передней панели РО соответствует номеру, высвечивающемуся на индикаторе БПР.

При несоответствии времени, отображаемого на индикаторе БПР, текущему времени, произвести его установку согласно пункту 0 данного руководства.

4.3 Установка сигнализатора «Репер-3В» исполнения «МДПС-3Р» в рабочее положение.

Извлечь из укладочного ящика сигнализатор.

Установить датчик сигнализатора непосредственно на поверхность тела трубы, вдоль оси трубопровода, согласно Рис. 27. Сигнализатор устанавливать на расстояние не менее 5 метров от коверов и других металлических конструкций, как показано на Рис. 28. Датчик поставить **глухим (заваренным) концом на встречу движения ВТО**. Зафиксировать датчик горизонтально, путём прижатия его к телу трубы магнитными прижимами МП-4 или прижав любым тяжёлым, не металлическим грузом. После установки датчика, для обеспечения корректной работы сигнализатора, необходимо выполнить следующие рекомендации:

- не изменять положения датчика.
- не перемещать металлические предметы вблизи от места установки датчиков.
- движение автотранспорта разрешено на расстоянии не менее 15 метров от места установки датчиков.

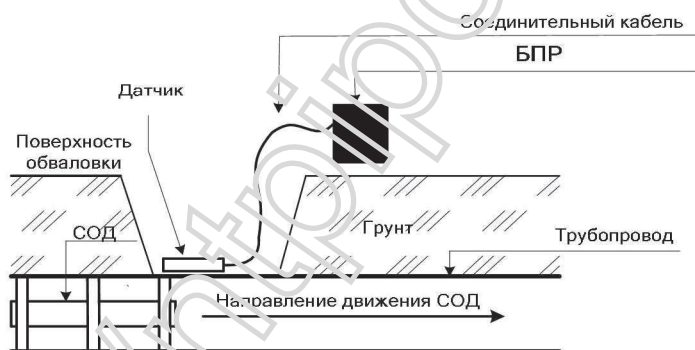


Рис. 27 – Схема установки переносного сигнализатора «Репер-3В» исполнения «МДПС-3Р».

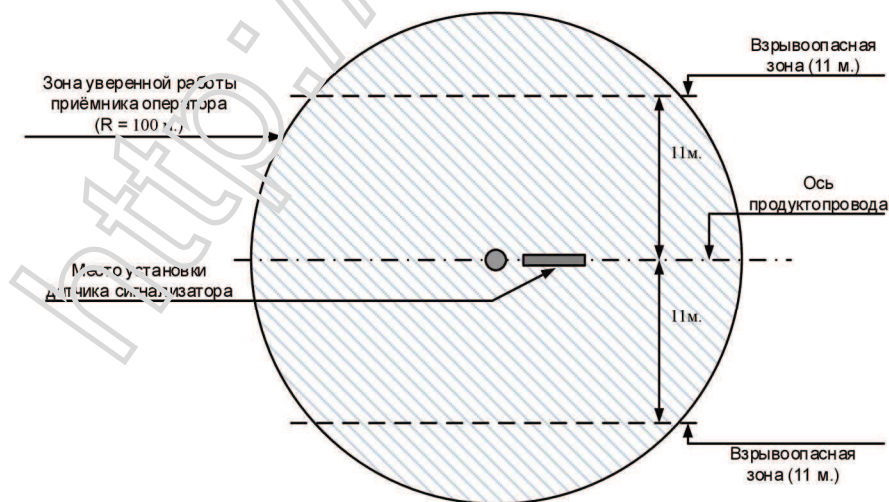


Рис. 28 – Схема установки переносного сигнализатора «Репер-3В» исполнения «МДПС-3Р» относительно коверов и других металлических конструкций.

Включить сигнализатор, удерживая нажатой кнопку «Питание» не менее 5 секунд, при этом на индикаторе, последовательно, с интервалом в ~ 1 секунду, должны засветиться три горизонтальных сегмента всех разрядов индикатора, как показано на Рис. 29.

					ИПЦЭ 2.003.011 РЭ	Лист
Изм.	Лист	№ докум.	Подпись	Дата		39

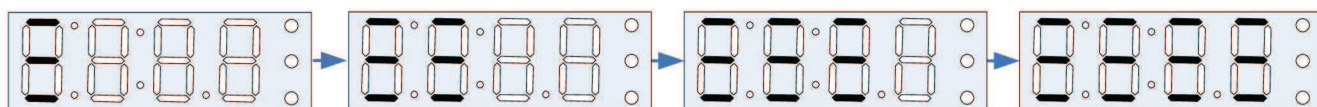


Рис. 29 – Индикация включения сигнализатора.

После отпущания кнопки «Питание» на индикаторе последовательно, с интервалом ~3 секунды, отображаются:

- Номер РО, с которым работает данный сигнализатор;
- Уровень заряда аккумулятора, в процентах;
- Текущее время встроенных часов.

Для примера, на Рис. 30, приведены показания индикатора, соответствующие номеру РО – 012, уровню заряда аккумулятора – 37%, текущему времени встроенных часов – 15 часов 10 минут.



Рис. 30 – Индикация номера РО, уровня заряда и времени.

Далее сигнализатор переходит в режим «Самоконтроль».

Продолжительность режима «Самоконтроль» составляет не более 3 минут. В процессе прохождения режима «Самоконтроль» периодически зажигаются три сегмента младшего разряда индикатора, как показано на Рис. 31.

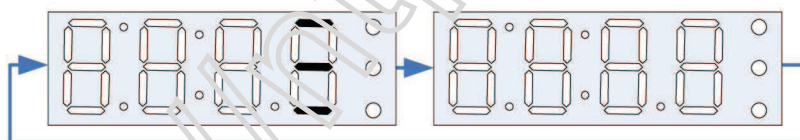


Рис. 31 – Индикация режима «Самоконтроль».

После успешного прохождения режима «Самоконтроль», на время не менее 10 секунд, формируется звуковой сигнал и показания индикатора соответствуют Рис. 32. Затем сигнализатор переходит в режим «Ожидание СОД», что означает готовность сигнализатора к приёму СОД.

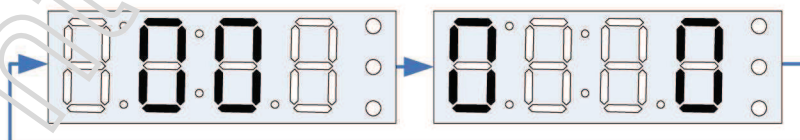


Рис. 32 – Индикация прохождения режима «Самоконтроль».

В режиме «Ожидания СОД» нижние сегменты всех разрядов индикатора поочерёдно периодически засвечиваются, как показано на Рис. 33.

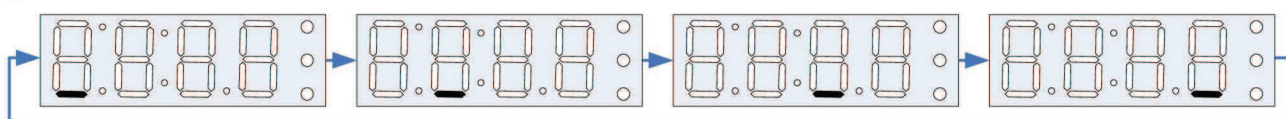


Рис. 33 – Индикация режима «Ожидание СОД».

Если режим «Самоконтроль» не проходит на индикаторе отображаются либо «Err0» либо «Err1», формируется непрерывный звуковой сигнал. Причины и методы их устранения, по которым режим «Самоконтроль» не проходит, приведены в Таблице 5. Выключите сигнализатор (см. пункт 0), устраните неисправность и снова включите его.

После регистрации прохождения очистного устройства сигнализатор переходит в режим «Индикация СОД». На индикаторе периодически мигает красный светодиод, формируется кратковременный звуковой сигнал, а на индикаторе попеременно отображаются символы, показанные на Рис. 34.

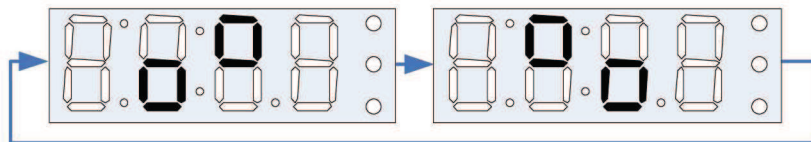


Рис. 34 – Индикация режима «Индикация СОД».

Для просмотра времени прохождения СОД необходимо кратковременно (не менее 1 сек. и не более 2 сек.) нажать кнопку «Контроль». После этого на индикаторе отобразится время регистрации (часы и минуты), сопровождаемые кратковременными звуковыми сигналами. Для примера на Рис. 35 показана информация о регистрации СОД в 15 часов 10 минут. Скорость прохождения СОД в данном исполнении сигнализатора не определяется, поэтому на индикаторе отображаются прочерки.

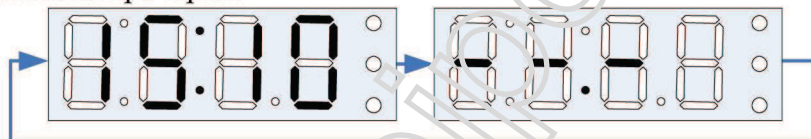


Рис. 35 – Индикация времени прохождения СОД (скорость не определяется).

Таблица 5 – Возможные неисправности сигнализатора «Репер-3В».

Показания индикатора	Возможная неисправность	Методы устранения
	Сигнализатор установлен вблизи источников возмущения магнитного поля;	Установите сигнализатор согласно пункту 0
	Вблизи сигнализатора присутствуют подвижные металлические объекты;	Устраните движение металлических объектов (автомобили, самоходная техника) вблизи сигнализатора;
	Датчики сигнализатора плохо зафиксированы;	Зафиксируйте датчики согласно пункту 0
	Сигнализатор неисправен.	
	Сигнализатор неисправен.	

Для перевода сигнализатора, находящегося в режиме «Индикация СОД» в режим «Ожидания СОД», необходимо нажать кнопку «Контроль» и в дальнейшем руководствоваться п.п. 2.3.4, 2.3.5 данного руководства по эксплуатации.

Для выключения сигнализатора необходимо удерживать кнопку «Питание» нажатой не менее 5 сек., пока индикатор не погаснет.

4.4 Проверка уровня заряда аккумуляторной батареи блока БПР.

Для вывода на индикатор уровня зарядки аккумуляторной батареи в процентах, текущего времени и номера сигнализатора, в режиме «Ожидание СОД» необходимо нажать кнопку

«Питание», на время не менее 2-х, но не более 4-х секунд. Для примера на Рис. 1Рис. 36 отобразено: номер сигнализатора 012, уровень заряда – 37%, время – 15 часов 10 минут.



Рис. 36 – Индикация номера РО, уровня заряда и времени.

Если уровень заряда аккумуляторной батареи недостаточен для нормальной работы сигнализатора, то последний автоматически выключается.

4.5 Установка текущего времени встроенных часов.

Если сигнализатор включен, выключить его, руководствуясь пунктом 0.

Удерживая нажатой кнопку «Контроль» нажать кнопку «Питание» и дождаться отображения на индикаторе времени, далее отпустить кнопки. Сигнализатор переходит в режим «Установка времени».

В режиме «Установка времени» кратковременное нажатие, не более 2 сек., кнопки «Контроль» увеличивает значение выбранного для корректировки разряда.

В режиме «Установка времени» длительное нажатие, не менее 2 сек. и не более 5 сек., производит выбор следующего разряда для корректировки. Перебор разрядов происходит согласно Рис. 37.



Рис. 37 – Последовательность действий для установки времени.

При этом выбранный разряд периодически мигает. Для примера на Рис. 38 выбран разряд для корректировки десятков минут (время 16 часов 8 минут).

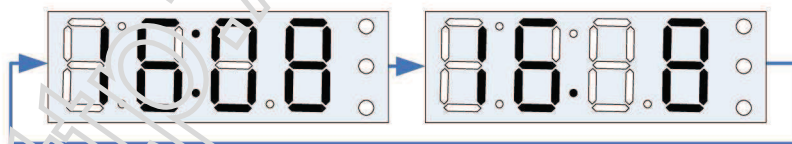


Рис. 38 – Пример режима корректировки десятков минут.

Для сохранения сделанных изменений и выхода из режима «Установка времени», необходимо пройти все разряды, руководствуясь пунктом 0, при этом сигнализатор выйдет из режима «Установка времени» и выключится.

Для отмены сделанных изменений и выхода из режима «Установка времени» необходимо выключить сигнализатор, руководствуясь пунктом 0.

4.6 Работа с радиоприёмником оператора.

При работе с радиоприёмником оператора сигнализатора «Репер-3В» исполнения «МДПС-3Р» необходимо руководствоваться п.2.6 данного описания.

4.7 Демонтаж сигнализатора и подготовка к транспортировке.

Выключить питание БПР сигнализатора.

Датчик вставить в соответствующее гнездо БПР, закрепить винтами, а кабель намотать на скобу.

Вложить БПР в соответствующее гнездо укладочного ящика.

Выключить питание РО и при необходимости снять чехол.

Вложить РО и чехол в укладочный ящик.

Закрыть крышку укладочного ящика и зафиксировать замки.

4.8 Зарядка аккумуляторной батареи блока БПР.

При проведении зарядки аккумуляторной батареи блока БПР сигнализатора «Репер-3В» исполнения «МДПС-3Р» необходимо руководствоваться п.2.8 данного технического описания.

5. Требования по надёжности переносного сигнализатора «Репер-3В».

5.1 Сигнализатор обеспечивает непрерывный, продолжительный режим работы.

5.2 Изделие восстанавливаемое. Распределение времени безотказной работы подчиняется экспоненциальному закону. Средняя наработка на отказ 5000 часов.

5.3 Гамма-процентный ресурс сигнализатора «Репер-3В» составляет не менее 5000 часов при доверительной вероятности 80%.

5.4 Гамма-процентный срок службы сигнализатора «Репер-3В» составляет 10 лет при доверительной вероятности 80%

5.5 Гарантийный срок эксплуатации и хранения 2 года с даты отгрузки.

6. Требования безопасности.

6.1 По способу защиты от поражения электрическим током сигнализатор соответствует классу III ГОСТ 12.2.007.0-75. Сигнализатор соответствует требованиям безопасности, изложенным в ГОСТ 12.2.007.0-75, ГОСТ 21130-75, ПУЭ, ГОСТ 12.2.003-91.

6.2 Эксплуатация сигнализатора должна производиться с соблюдением требований, изложенных в Правилах устройства электроустановок; Правилах технической эксплуатации электроустановок потребителей; ГОСТ 30852.13 – 2002 (МЭК 60079-14:1996), ГОСТ Р 52350.14-2006 (МЭК 60079-14:2002), ГОСТ 30852.16 – 2002 (МЭК 60079-17:1996), ГОСТ 30852.17 – 2002 (МЭК 60079-18:1992); Правилах безопасности в нефтяной и газовой промышленности (ПБ 08-624-03).

6.3 На внутренних частях оболочек блоков датчиков и на внутренней части оболочки блока питания-регистрации выполнены зажимы заземляющие согласно ГОСТ 12.2.007.0-75, ГОСТ 21130-75. Внутренние части оболочек БД (или Д-МДПС) и оболочки БПР электрически соединены между собой.

7. Требования к персоналу.

7.1 К выполнению работ с прибором допускается персонал прошедший специальную подготовку и проверку знаний правил охраны труда.

7.2 К выполнению работ допускается сотрудник, прошедший предварительный медицинский осмотр и не имеющий противопоказаний к выполнению указанной работы.

7.3 Сотрудник должен иметь профессиональную подготовку, соответствующую характеру работы.

7.4 Сотрудник должен получить разрешение на выполнение работ от соответствующих руководителей.

					ИПЦЭ 2.003.011 РЭ	Лист
Изм.	Лист	№ докум.	Подпись	Дата		43

7.5 Сотрудник должен пройти инструктаж по охране труда.

7.6 Перед началом работы необходимо ознакомиться с настоящим руководством по эксплуатации.

7.7 Перед применением прибора необходимо убедиться в его исправности.

8. Утилизация.

8.1 Изделие не является опасным в экологическом отношении для окружающей среды из-за отсутствия в его составе ядовитых и загрязняющих веществ. При испытании, хранении, транспортировке и эксплуатации не оказывает химическое, радиационное, биологическое и электромагнитное воздействие на окружающую среду.

8.2 По истечении срока службы, изделия должны утилизироваться как изделия содержащие сплавы цветных металлов.

9. Правила хранения и транспортировки.

Сигнализатор «Репер-3В» должен храниться в укладочном ящике на стеллаже. Нормальными условиями длительного хранения являются:

- Диапазон температуры окружающей среды..... от 283 К до 308 К (+10 °С ÷ +35 °С)
- относительная влажность воздуха, не более..... 80 %
- атмосферное давление, кПа..... 100 ± 8

Транспортирование сигнализаторов, упакованных в тарные ящики, может осуществляться всеми видами транспорта при температуре окружающего воздуха от 213 К до 333 К (- 60 °С ÷ +60 °С).

10. Комплект поставки.

Сигнализатор «Репер-3В» (БПР с датчиками ¹ , радиоприёмник оператора «РО»)	1 к-т.
Руководство по эксплуатации ИПЦЭ 2.003.011 РЭ	1 шт.
Формуляр ИПЦЭ 2.003.011 ФО	1 шт.
Зарядное устройство «ЗУ-БПР-В» (с описанием)	1 шт.
Никель-металлгидридная батарея типа 2s1p VHT FL (в составе БПР)	1 шт.
Зарядное устройство «ЗУ-РО-В» (с описанием)	1 шт.
Никель-металлгидридный аккумулятор типа VHT AA	4 шт.
Чехол радиоприёмника оператора	1 шт.
Сертификат соответствия	1 экз.
Ящик укладочный	1 шт.

¹ Тип датчиков зависит от исполнения сигнализатора.

					ИПЦЭ 2.003.011 РЭ	Лист
Изм.	Лист	№ докум.	Подпись	Дата		44

Содержание

Введение	2
1. Руководство по эксплуатации сигнализатора «Репер-3В».....	2
1.1 Описание и работа.	3
1.2 Рабочие условия эксплуатации.....	5
1.3 Технические характеристики переносного сигнализатора «Репер-3В».	5
1.4 Устройство и работа сигнализатора.....	6
1.5 Конструкция переносного сигнализатора «Репер-3В».....	7
1.6 Обеспечение взрывозащищённости сигнализатора «РЕПЕР-3В».....	8
1.6.1 Обеспечение взрывозащищённости блока датчика сигнализатора «РЕПЕР-3В».	8
1.6.2 Обеспечение взрывозащищённости блока БПР сигнализатора «РЕПЕР-3В».....	9
1.6.3 Обеспечение взрывозащищённости блока радиоприёмника оператора.....	12
1.7 Маркировка сигнализатора «Репер-3В».....	15
2. Инструкция по эксплуатации сигнализатора «Репер-3В».....	18
2.1 Обеспечение безопасности при эксплуатации сигнализатора «Репер-3В».....	18
2.2 Подготовка сигнализатора к работе.	18
2.3 Установка сигнализатора в рабочее положение.	19
2.4 Проверка уровня заряда аккумуляторной батареи блока БПР.....	22
2.5 Установка текущего времени встроенных часов.	22
2.6 Работа с радиоприёмником оператора.....	23
2.7 Демонтаж сигнализатора и подготовка к транспортировке.	24
2.8 Зарядка аккумуляторной батареи блока БПР.....	24
2.9 Зарядка аккумуляторной батареи радиоприёмника оператора.	24
3. Руководство по эксплуатации сигнализатора «Репер-3В» исполнения «МДПС-3Р».....	25
3.1 Описание и работа.....	26
3.2 Рабочие условия эксплуатации.....	28
3.3 Технические характеристики переносного сигнализатора «Репер-3В».	28
3.4 Устройство и работа сигнализатора	29
3.5 Конструкция переносного сигнализатора «Репер-3В» исполнения МДПС-3Р.	30
3.6 Обеспечение взрывозащищённости сигнализатора «РЕПЕР-3В» исполнения «МДПС-3Р».	31
3.6.1 Обеспечение взрывозащищённости блока датчика сигнализатора.....	31
3.6.2 Обеспечение взрывозащищённости блока БПР сигнализатора.....	32
3.7 Маркировка сигнализатора «Репер-3В» исполнения «МДПС-3Р».....	35
4. Инструкция по эксплуатации сигнализатора «Репер-3В» исполнения «МДПС-3Р».....	37
4.1 Обеспечение безопасности при эксплуатации сигнализатора.....	37
4.2 Подготовка сигнализатора к работе.	37
4.3 Установка сигнализатора «Репер-3В» исполнения «МДПС-3Р» в рабочее положение.	38
4.4 Проверка уровня заряда аккумуляторной батареи блока БПР.	40
4.5 Установка текущего времени встроенных часов.	41
4.6 Работа с радиоприёмником оператора.....	41
4.7 Демонтаж сигнализатора и подготовка к транспортировке.....	42
4.8 Зарядка аккумуляторной батареи блока БПР.....	42
5. Требования по надёжности.....	42
6. Требования безопасности.....	42
7. Требования к персоналу.....	42
8. Утилизация.....	43
9. Правила хранения и транспортировки.....	43
10. Комплект поставки.....	43

Лист регистрации изменений

Изм.	Номера листов (страниц)				Всего листов (страниц) в документе	Номер документа	Входящий номер сопроводительного документа и дата	Подпись	Дата
	Измененных	Замененных	Новых	Аннулированных					

<http://ntbiprc.ru>