

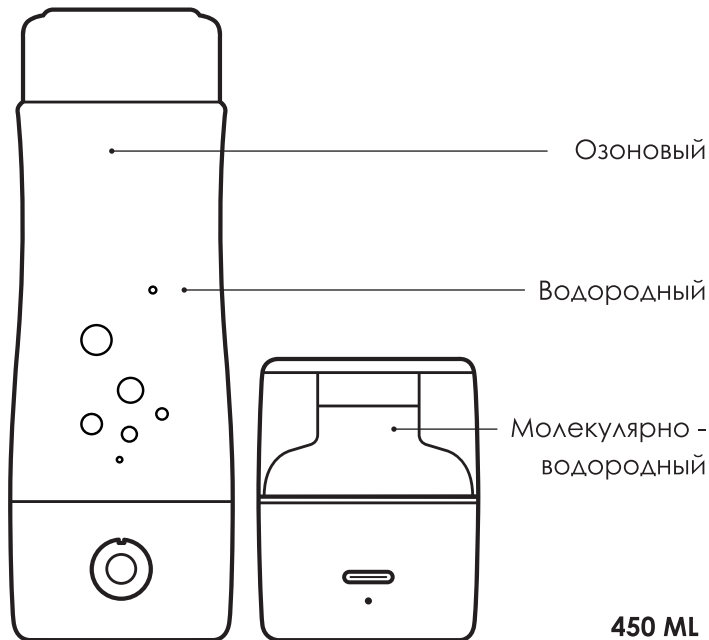
ГЕНЕРАТОР
ВОДОРОДНОЙ ВОДЫ



С ФУНКЦИЯМИ ОЗОНИРОВАНИЯ
ВОДЫ И ИНГАЛЯЦИЕЙ ВОДОРОДОМ

Японская технология
3 в 1

ВАРИАНТЫ ИСПОЛЬЗОВАНИЯ



1. ВОДОРОДНЫЙ

НАСЫЩАЕТ ВОДОРОДОМ В КОНЦЕНТРАЦИИ ДО 2300 PРВ. Водородная вода запускает процессы регенерации организма, нейтрализует свободные радикалы и выводит токсины. Водород – это единственный антиоксидант, способный легко проникать в кровь и устранять оксиданты (окислители) в мозге. Он входит в состав важных для организма соединений: воды, белков, жиров, углеводов и других. Тем самым участвует во всех обменных процессах.

СНИЖАЕТ ОВП В ДИАПАЗОНЕ ОТ -450 mV ДО -700 mV. Вода, дающая организму энергию и здоровье должна иметь отрицательный окислительно-восстановительный потенциал, тогда как ОВП водопроводной и бутилированной воды составляет от +80 до +600 mV. Вода с отрицательным ОВП повышает сопротивляемость организма внешним факторам, способствует регенерации тканей и клеток, улучшает обмен веществ и дает дополнительную энергию.

Водородная вода уменьшает аллергические реакции, улучшает память, нормализует давление, укрепляет кости и суставы, снижает уровень холестерина и сахара в крови, уменьшает метеочувствительность, избавляет от хронической усталости и укрепляет иммунитет.

2 . О З О Н О В Ы Й

АКТИВИРУЕТ ОЗОНОВУЮ ВОДУ. Озон является сильнейшим окислителем, что дает ему возможность проявлять мощный дезинфицирующий эффект. А это гарантирует уничтожение металлов и различных микроорганизмов.

ДЕЗИНФИЦИРУЕТ. Хорошо дезинфицирует поверхности, свежие овощи, фрукты и многое другое. Борется с микробами, бактериями и грибками.

Гигиенические процедуры с озоновой водой способствуют более быстрому заживлению ран, позволяют решить многие кожные проблемы, предупредить заболевания носа, горла, полости рта, улучшить состояние кожи, придав ей тонус, упругость и свежесть.

3. МОЛЕКУЛЯРНО-ВОДОРОДНЫЙ

ВКЛЮЧАЕТ В СЕБЯ ИНГАЛЯЦИИ ВОДОРОДОМ. Процедура ингаляции осуществляется с помощью вдыхания водорода (H_2) через назальную маску, соединенную с генератором.

НАСЫЩАЕТ МОЛЕКУЛЯРНЫМ ВОДОРОДОМ (H_2). H_2 – это маленькая и безопасная для организма человека молекула, обладающая уникальными свойствами, которые делают ее бесценной для нашего здоровья. При ингаляции молекулярный водород в большом количестве усваивается легкими, мозгом, всей нервной и сердечно-сосудистой системами.

Водород является биологически активной молекулой, которая имеет множество полезных свойств, включая противовоспалительные и антиоксидантные. Он безопасно ликвидирует свободные радикалы, возникающие в процессе метаболизма и разрушающие клетки организма путем окисления, что ведёт за собой как возникновение самых различных заболеваний, так и преждевременное старение.

ЗАБОТЬТЕСЬ О СВОЁМ ЗДОРОВЬЕ КОМПЛЕКСНО

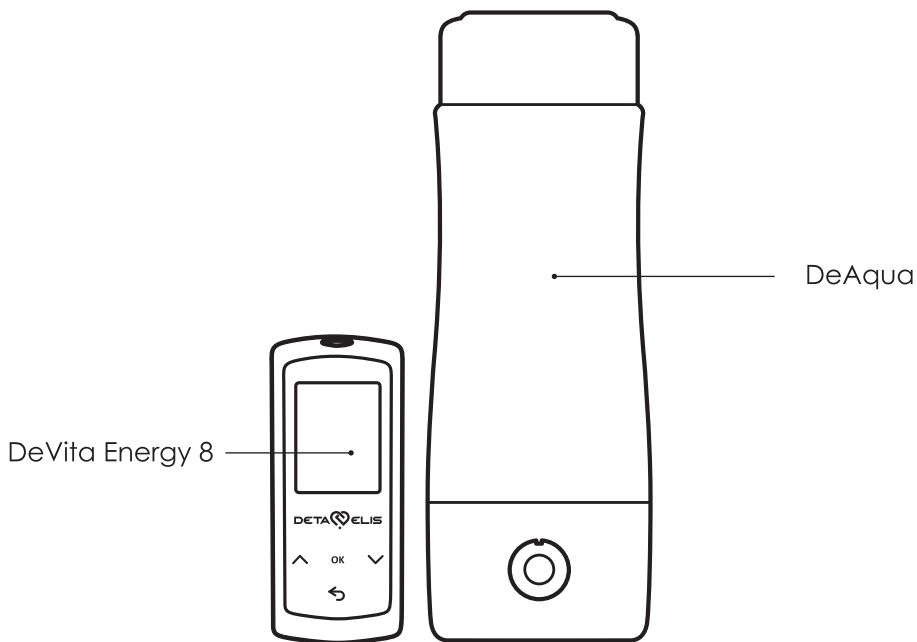
СОЧЕТАЙТЕ ВМЕСТЕ
С ТЕХНОЛОГИЯМИ DEVITA

Для ещё большего эффекта используйте технологию
DeAqua - вместе с прибором DeVita Energy 8
от компании DEHolding



НАСТРОЙ СВОЙ ОРГАНИЗМ
НА ЗДОРОВУЮ ЧАСТОТУ ВМЕСТЕ
С DEHOLDING

Это сочетание позволяет дополнительно структурировать воду, воздействуя на неё определённо настроенными мультисистемами.

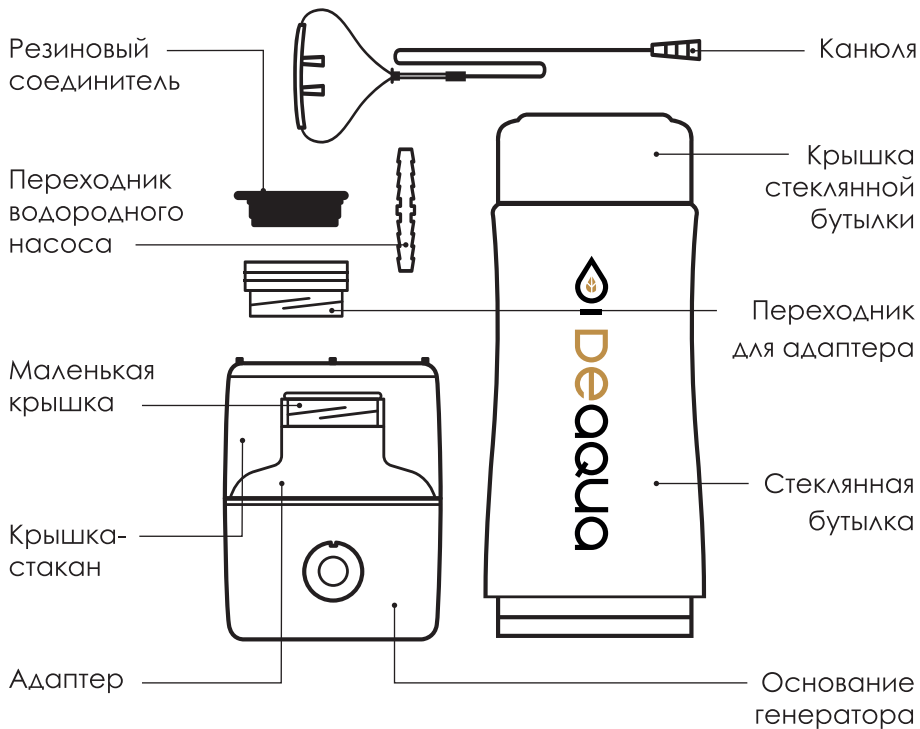


ГЕНЕРАТОР
ВОДОРОДНОЙ ВОДЫ DEAQUA

РУКОВОДСТВО ПОЛЬЗОВАТЕЛЯ

Внимательно
прочтите следующие инструкции
перед использованием

КОМПЛЕКТАЦИЯ



ПАРАМЕТРЫ ПРОДУКТА

Название продукта	Генератор водородной воды DEAQUA
Емкость	450 мл
Вес нетто	410 г
Размеры	Диаметр: 75 ± 1 мм высота: 215 ± 3 мм
Время работы	Нажать кнопку запуска для 5-минутного электролиза. Нажать кнопку запуска трижды – для 10-минутного электролиза
Аккумулятор	Литий-полимерный аккумулятор
Емкость аккумулятора	1400 mAh
Время зарядки	Около 3-4 часов
Входное напряжение	AC100-240V/50-60Hz
Выходное напряжение	DC5V/1A
Количество запусков при полном заряде	8-10 раз, в зависимости от качества воды

Концентрация	При однократном цикле электролиза концентрация может достигать 900-1000 ppb. При увеличенном количестве циклов – концентрация может достигать 2300 ppb
ОВП	От -450 mV до -700 mV
Материалы основания и крышки	Пищевой ABS-пластик
Материалы бутылки	Стекло Pyrex/PC
Материалы электродной пластины	Титановая основа + платиновое покрытие
Мембрана	Ионная мембрана
Ограничение по температуре воды	От +5 °C до +60 °C

ПРЕИМУЩЕСТВА ПРОДУКТА



БЕЗОПАСНЫЙ

Не производит вредных газов



ПОРТАТИВНЫЙ

Подходит для путешествий, работы, спорта



ВЫСОКОКАЧЕСТВЕННЫЙ

Устойчивая к коррозиям и царапинам титановая пластина с титановым электродом и платиновым покрытием



ДОЛГОВЕЧНЫЙ

Качественная технология сплава, бутылка служит долго и не протекает

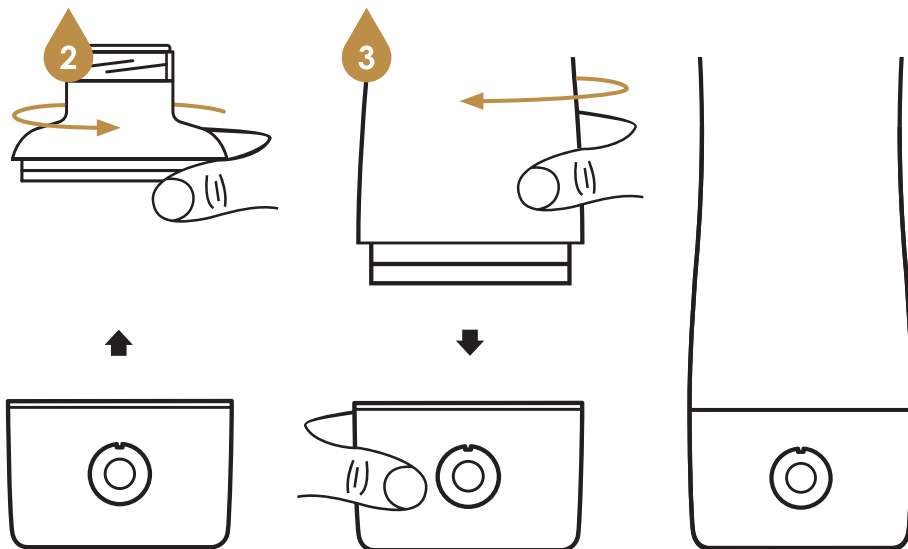
СБОРКА С ИСПОЛЬЗОВАНИЕМ ГЕНЕРАТОРА

1. Извлеките основание генератора, с установленным на него адаптером и стеклянную бутылку из упаковочной коробки.



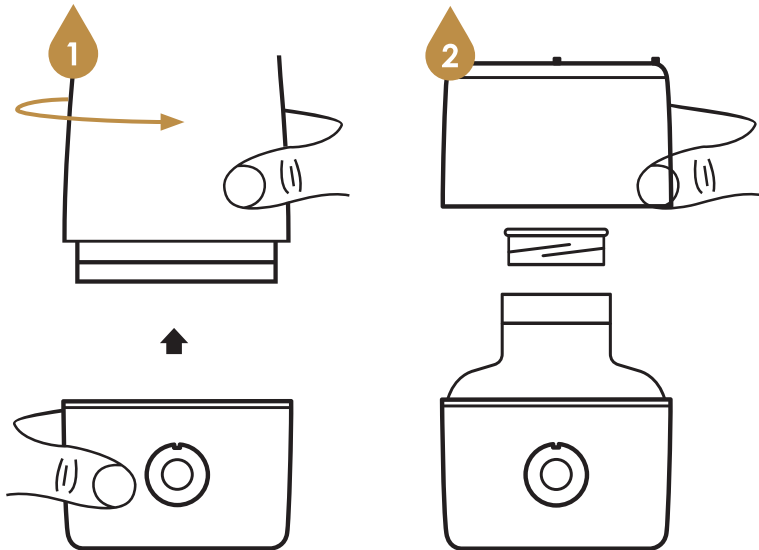
2. Снимите адаптер для бутылки с водой с основания генератора повернув его против часовой стрелки.

3. Установите стеклянную бутылку на основание генератора, повернув её по часовой стрелке. Убедитесь, что бутылка и основание генератора соединены плотно между собой.



СБОРКА С ПЛАСТИКОВОЙ БУТЫЛКОЙ ВОДЫ

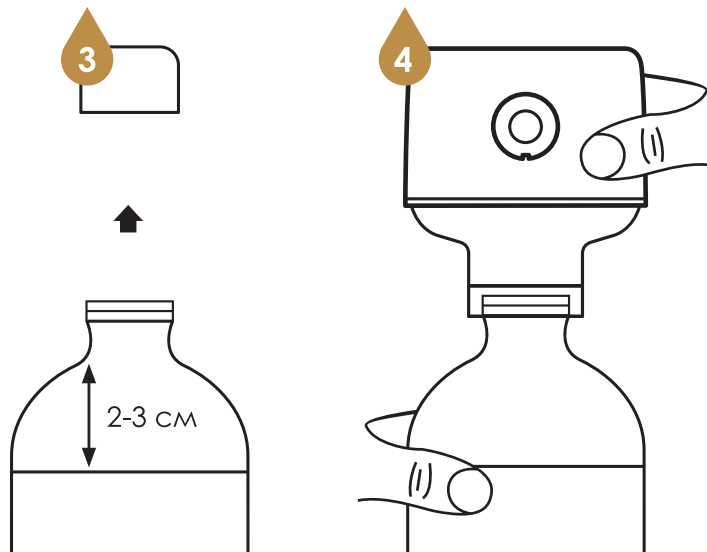
1. Снимите бутылку с основания генератора, повернув её против часовой стрелки и установите на него адаптер.
2. Снимите крышку-стакан и маленькую крышку с адаптера.



3. Откройте крышку пластиковой бутылки с водой.

Внимание! Убедитесь, что бутылка заполнена не доверху. Необходимо оставить 2-3 см свободного воздушного пространства, т.к. в процессе электролиза бутылка наполняется газом.

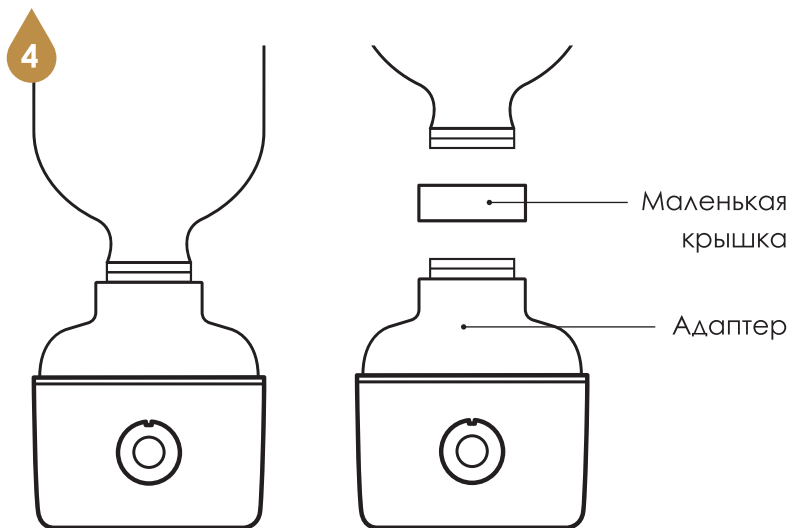
4. Переверните основание генератора с адаптером и соедините его с бутылкой воды, убедитесь, что они крепко соединены друг с другом.



5. Переверните еще раз, вернув конструкцию в нормальное положение.

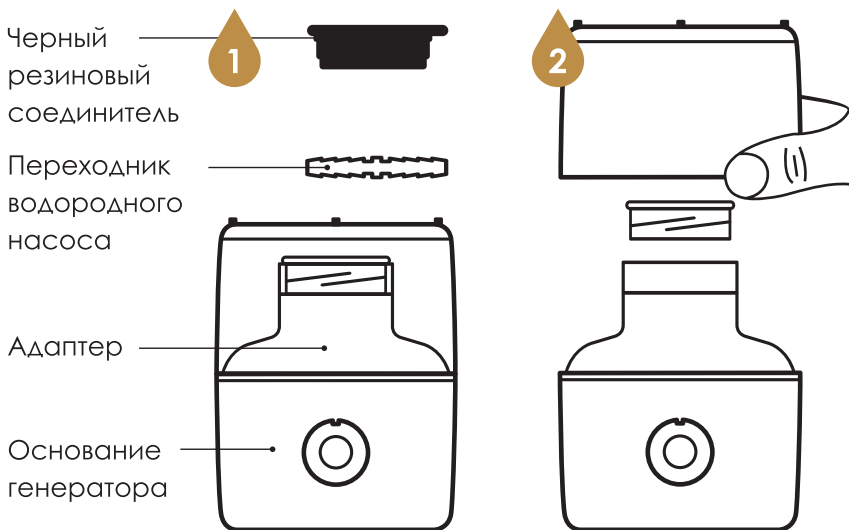
ВАЖНО: Переходник для адаптера предназначен для горлышка бутылки небольшого размера.

Стандартный вход адаптера подходит для большинства пластиковых бутылок, представленных на мировом рынке.



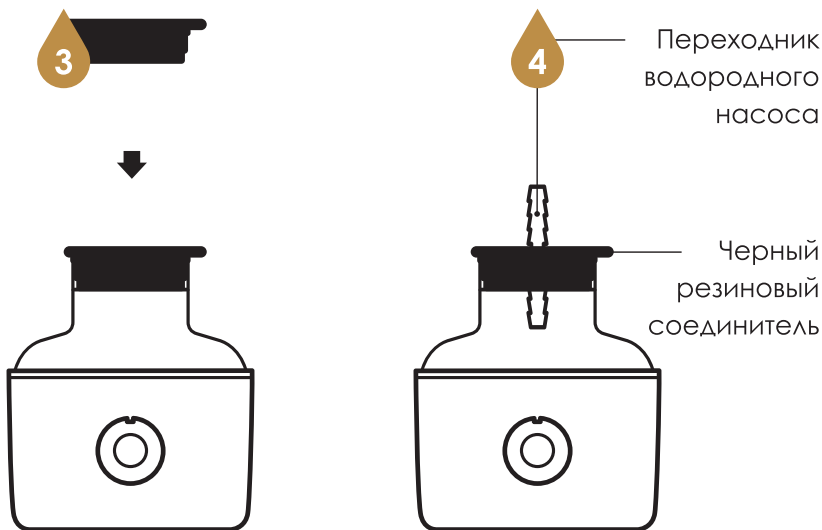
СБОРКА С ВОДОРОДНЫМ НАСОСОМ

1. Извлеките основание генератора с установленным на него адаптером, черный резиновый соединитель, переходник водородного насоса из упаковочной коробки.
2. Снимите с адаптера крышку-стакан, затем маленькую крышку.



3. Установите черный резиновый соединитель водородного насоса на адаптер, убедитесь, что они плотно соединены друг с другом.

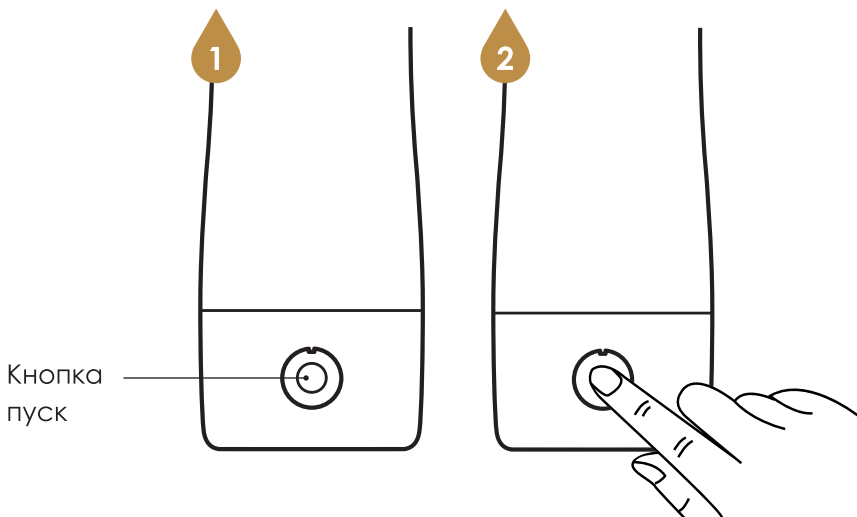
4. В отверстие черного резинового соединителя установите переходник водородного насоса.



ИЗГОТОВЛЕНИЕ ВОДОРОДНОЙ ВОДЫ

1. **ВКЛЮЧЕНИЕ.** Дважды нажмите кнопку пуска, и генератор будет проводить электролиз 5 минут, нажмите кнопку пуска 3 раза, чтобы провести 10-минутный электролиз.

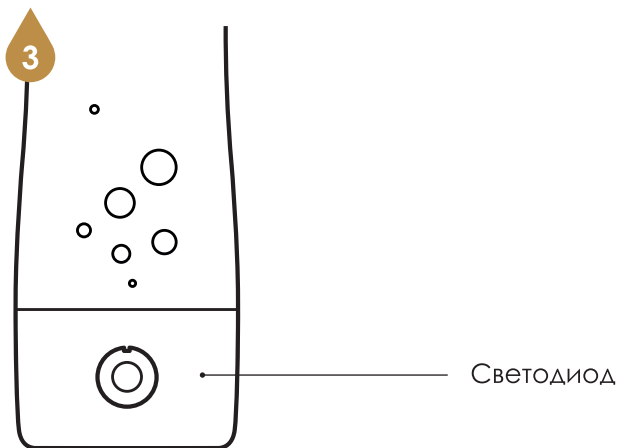
2. **ВЫКЛЮЧЕНИЕ.** Через 5 или 10 минут генератор автоматически остановится. Если вам нужно остановить генерацию вручную, нажмите кнопку пуска один раз во время электролиза.



3. **РАБОТА.** Светодиод на основании горит синим во время работы, становится красным во время зарядки и зеленым, когда аккумулятор полностью заряжен.

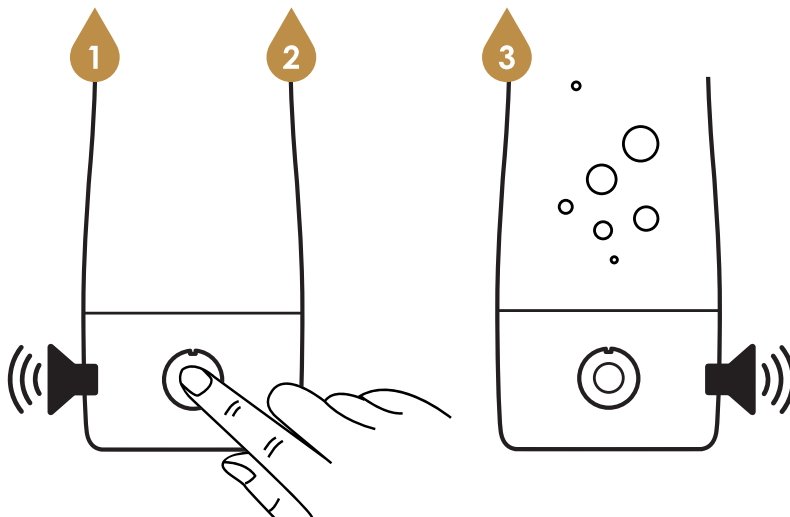
Если во время электролиза светодиод мигает красным, это означает, что аккумулятор в генераторе разряжен, зарядите его.

Красный цвет показывает, что идет зарядка, а зеленый обозначает, что устройство полностью заряжено.



ИЗГОТОВЛЕНИЕ ОЗОНОВОЙ ВОДЫ

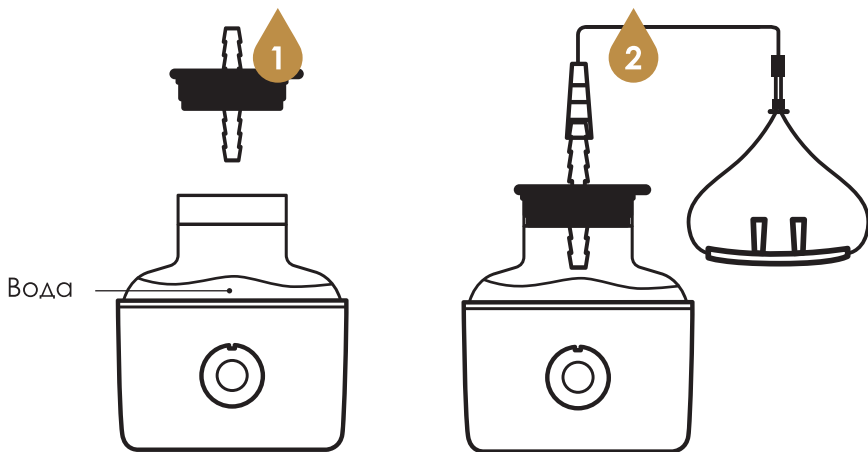
- 1. ВКЛЮЧЕНИЕ.** Нажмите и удерживайте кнопку пуск, пока генератор не издаст звуковой сигнал.
- 2. ВЫКЛЮЧЕНИЕ.** Через 5 минут звук работы прекратится, одновременно с этим генератор прекращает электролиз.
- 3. РАБОТА.** Генератор будет издавать звуковой сигнал и мигать красно-голубым цветом в течение всего процесса.



РАБОТА С МОЛЕКУЛЯРНО – ВОДОРОДНЫМ ИНГАЛЯТОРОМ

1. **СБОРКА.** Налейте в генератор, с установленным на него адаптером, немного воды. Так чтобы при установке переходник водородного насоса не касался воды. Соедините переходник водородного насоса с черным резиновым соединителем и установите их на адаптер. Удлитесь, что они плотно соединены друг с другом.

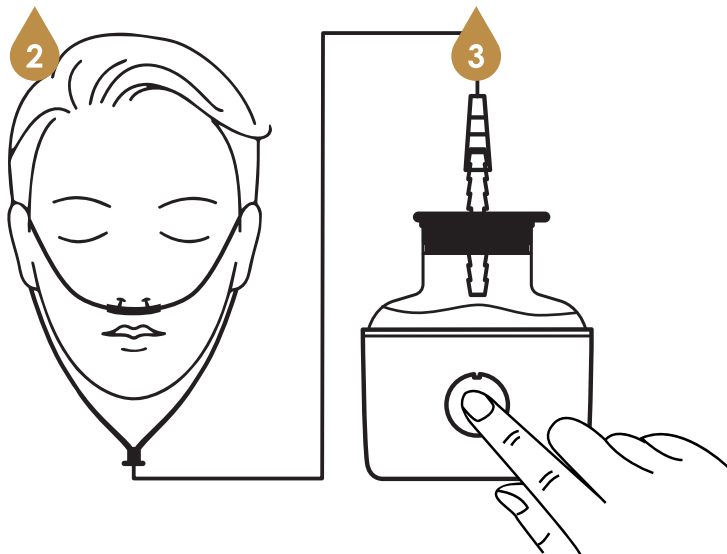
2. Присоедините к переходнику канюлю.



ИНГАЛЯЦИЯ

1. **РАБОТА.** Вставьте трубки для ингаляции в нос. Трижды нажмите кнопку пуска, чтобы генератор начал проводить ингаляцию. Ингаляция молекулярным водородом проходит 10 минут, чего достаточно для полноценного сеанса.

2. **ВЫКЛЮЧЕНИЕ.** Через 10 минут генератор автоматически остановится. Если вам нужно остановить генерацию вручную, нажмите кнопку запуска один раз во время ингаляции.



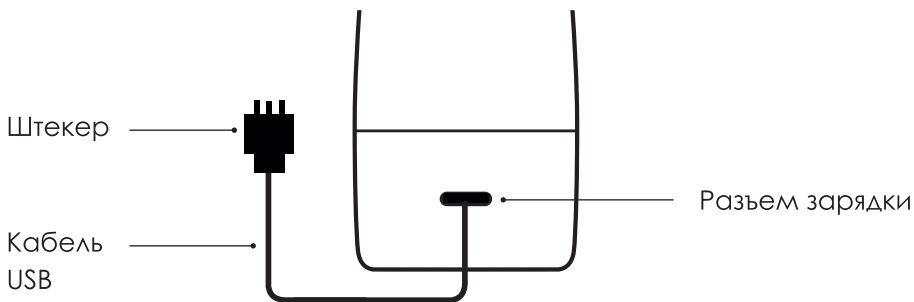
ГЕНЕРАТОР ВОДОРОДНОЙ ВОДЫ

КАК ЗАРЯЖАТЬ

Когда светодиод в нижней части мигает красным, зарядите генератор. Вставьте кабель USB в разъем зарядки в нижней части основания.

Подключите штекер к внешнему источнику питания, а затем включите питание.

Светодиодный индикатор горит красным во время зарядки. Когда светодиодный индикатор станет зеленым – это будет означать, что устройство полностью заряжено, отсоедините кабель от устройства.



ОБСЛУЖИВАНИЕ

1. Если после использования в течение некоторого времени вы обнаружите белый налет на корпусе и основании, налейте теплую воду в бутылку так, чтобы вода покрывала налет, а затем добавьте 1-2 чайные ложки лимонной кислоты (в порошке). Подождите 30-40 минут, далее промойте корпус чистой водой. Если налет полностью не очистился, повторите процедуру. Своевременное очищение от налета позволит продлить срок службы генератора.

2. Температура воды, которая заливается в генератор, должна быть не больше 95 °С. В противном случае горячая вода может повредить компоненты генератора.

3. Если водородный генератор не используется в течение длительного времени, налейте немного очищенной воды в генератор и накройте крышкой, чтобы электролизная пластина оставалась влажной. В противном случае ионная мембрана внутри выйдет из строя из-за длительного высыхания.

ВНИМАНИЕ!



Источник воды должен соответствовать стандартам качества питьевой воды. Мы рекомендуем вам использовать бутилированную или очищенную через фильтр воду.

Внимание! Не заливайте сок, чай или молоко, это может повредить электролизную пластину.



Не помещайте внутрь токопроводящие металлы или жидкости.

95 °C



Перед использованием генератора один или два раза промойте его теплой водой (≤ 95 °C). Затем налейте теплую воду (≤ 95 °C) и дайте ему поработать 2 ~ 3 раза. Слейте эту воду, и вы сможете начать нормально использовать генератор. Во избежание высыхания ионной мембраны всегда оставляйте небольшое количество воды в бутылке генератора.



Перед первым использованием генератора зарядите его до момента, пока не загорится ЗЕЛЕНЫЙ светодиод.



Во время использования держите генератор на ровной и устойчивой поверхности.



Пожалуйста, не используйте генератор вблизи огня.



Не рекомендуется проводить электролиз более 3-х раз подряд на одной и той же воде.

ГЕНЕРАТОР ВОДОРОДНОЙ ВОДЫ DEAQUA

ПРОБЛЕМЫ И РЕШЕНИЯ

ПРОБЛЕМА	РЕШЕНИЕ
Присутствует немного воды на электролизной пластине, когда пользователь открывает крышку электролизной пластины при первом использовании генератора.	Это нормальное явление. Чтобы избежать высыхания мембраны, всегда добавляется небольшое количество чистой воды.
Утечка воды.	Убедитесь, что корпус и основание плотно затянуты. Слегка приоткройте корпус и затем снова плотно закройте. Если утечка все еще происходит, проверьте, есть ли резиновые прокладки в основании и крышке, если прокладок нет, обратитесь в сервисный центр (смотреть гарантийные обязательства).
Во время электролиза появляются пузырьки водорода, но светодиодный индикатор не работает.	Светодиод выходит из строя. Обратитесь в сервисный центр (смотреть гарантийные обязательства).

ПРОБЛЕМА	РЕШЕНИЕ
<p>Во время электролиза выделяется незначительное количество пузырьков или их нет вообще.</p>	<p>Если генератор находился длительное время в нерабочем состоянии и без воды, это могло привести к высыханию ионной мембраны и снижению эффективности генератора. Проведите сеанс электролиза 1-2 раза. Если пузырьков по-прежнему мало, используйте воду с температурой около 50 °С, что ускорит пропитывание мембраны. Если ситуация не изменится, налейте в бутылку теплой воды до половины её объема и оставьте на 24 часа. Если у вас возникнут вопросы, обращайтесь в сервисный центр (смотреть гарантийные обязательства).</p>
<p>Светодиод гаснет после нажатия кнопки ВКЛ/ВЫКЛ.</p>	<p>Пожалуйста, проверьте не разряжен ли генератор. Если да, зарядите его. Если вы нажимаете кнопку ВКЛ / ВЫКЛ, при полной зарядке генератора, но он не начинает работать, обратитесь за помощью в сервисный центр (смотреть гарантийные обязательства).</p>

ГАРАНТИЙНЫЕ ОБЯЗАТЕЛЬСТВА

Предприятие-изготовитель гарантирует соответствие генератора водородной воды «DeAqua» техническим характеристикам при соблюдении потребителем правил эксплуатации, транспортировки и хранения.

Гарантийный срок эксплуатации устройства – 12 месяцев со дня продажи через розничную сеть.

В течение гарантийного срока эксплуатации владелец имеет право на бесплатный ремонт. Гарантийный ремонт производится на территории предприятия-изготовителя. Доставка неисправного устройства к месту ремонта осуществляется за счет покупателя.

При нарушении сохранности корпуса устройства и/или при отсутствии гарантийного талона претензии не принимаются и гарантийный ремонт не производится.

Гарантия не распространяется на следующие неисправности:
- дефекты вследствие неправильной эксплуатации;

- дефекты, вызванные стихийными бедствиями;
- при нарушении сохранности пломб;
- при наличии механических повреждений (трещин, сколов и др.).

ВНИМАНИЕ! Предприятие-изготовитель оставляет за собой право без предварительного уведомления вносить изменения в конструкцию прибора и программного обеспечения без ухудшения существующих характеристик.

По вопросам гарантийного и сервисного обслуживания на территории РФ обращайтесь к производителю.

Производитель: ООО «ДЕТА-ЭЛИС ХОЛДИНГ»

Адрес производителя: 124482, Россия, г. Москва,

г. Зеленоград, Савелкинский проезд, д. 4, офис 1507.

Тел.: +7 (495) 988-57-37

Контактная информация сервисного центра производителя:

Тел.: +7(495)988-57-37, +7(495)981-91-62, e-mail: remont@deta-elis.ru,

Skype: [deta_remont](https://www.skype.com/ru/contacts/deta_remont)

ТАЛОН №1 на гарантийный ремонт устройства «DeAqua»
Изъят «__» _____ 20__ г. Ремонт произвел _____

(фамилия, подпись)

ООО «ДЕТА-ЭЛИС ХОЛДИНГ» 124482, Россия, г. Москва,
г. Зеленоград, Савелкинский проезд, д. 4, офис 1507.

ТАЛОН №1

на гарантийный ремонт устройства «DeAqua»

Продано магазином _____

(наименование торговой организации)

Штамп магазина _____ Подпись _____

Владелец и его организация _____

Подпись _____

Выполнены работы по устранению неисправностей:

Дата _____ Ремонт произвел _____

Владелец _____ Подпись _____

Ремонтное предприятие _____

Штамп предприятия «__» _____ 20__ г.

Ответственное лицо _____ Подпись _____

ТАЛОН №1 на гарантийный ремонт устройства «DeAqua»
Изяты «__» _____ 20__ г. Ремонт произвел _____

(фамилия, подпись)

ООО «ДЕТА-ЭЛИС ХОЛДИНГ» 124482, Россия, г. Москва,
г. Зеленоград, Савелкинский проезд, д. 4, офис 1507.

ТАЛОН №1

на гарантийный ремонт устройства «DeAqua»

Продано магазином _____

(наименование торговой организации)

Штамп магазина _____ Подпись _____

Владелец и его организация _____

_____ Подпись _____

Выполнены работы по устранению неисправностей:

Дата _____ Ремонт произвел _____

Владелец _____ Подпись _____

Ремонтное предприятие _____

Штамп предприятия «__» _____ 20__ г.

Ответственное лицо _____ Подпись _____

ГЕНЕРАТОР
ВОДОРОДНОЙ ВОДЫ
DEAQUA



ООО «ДЕТА-ЭЛИС ХОЛДИНГ»
124482, Россия, г. Москва, г. Зеленоград
Савелкинский проезд, д. 4, офис 1507.
Тел.: +7 (495) 988-57-37

www.deholding.info