

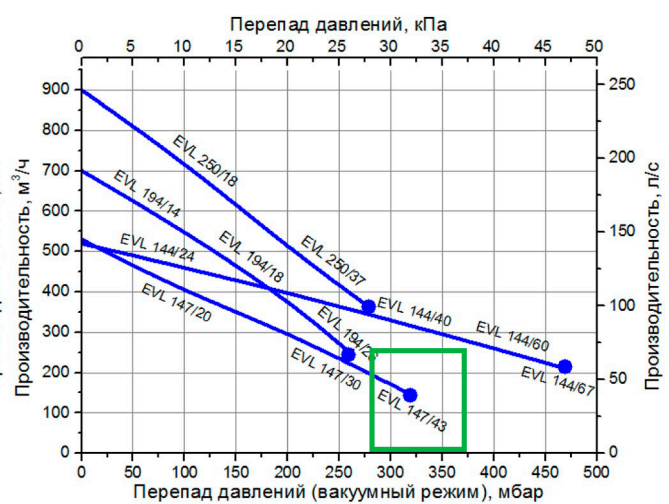
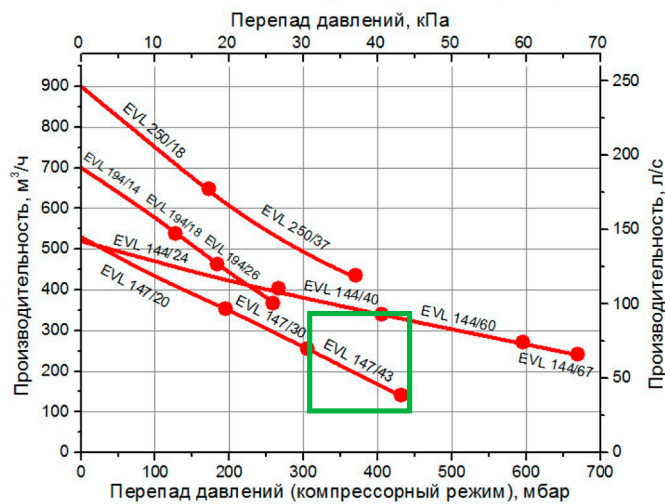
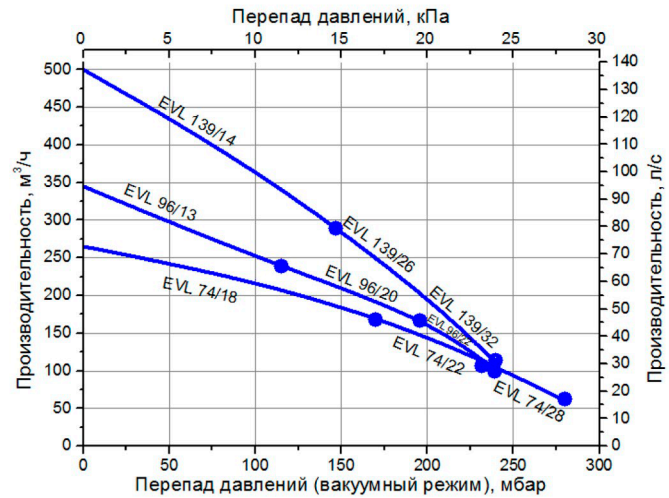
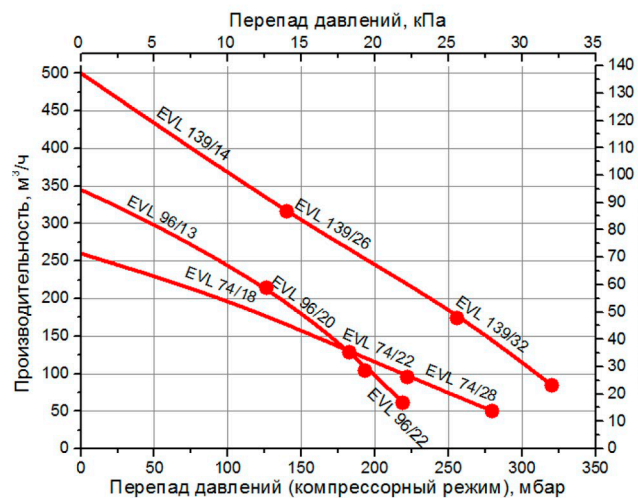
Средне- и низконапорные вихревые воздуходувки или низконапорные компрессоры

Модель	Электрические характеристики (номинальные)			Вес, кг	Уровень шума, дБ(А)	Макс. Производительность, м ³ /ч	Макс. Вакуум (относительно атм.), кПа (мбар)	Макс. Избыточное давление, кПа (мбар)	Габаритные размеры (ДхШхВ), мм	Диаметр патрубков
	Мощность, кВт	Напряжение питания, В	Сила тока, А							
EVL 139/14	4,0	345-415Δ / 600-720	9,0 Δ / 5,2Y	54	74	500	-15 (-150)	14 (140)	526x420x410	G2
EVL 139/26	5,5	345-415Δ / 600-720	13,3 Δ / 7,7Y	69	74	500	-24 (-240)	26 (260)	571x420x410	G2
EVL 139/32	7,5	345-415Δ / 600-720	16,7 Δ / 9,6Y	75	74	500	-24 (-240)	32 (320)	571x420x410	G2
EVL 147/20	4,0	345-415Δ / 600-720	9,5 Δ / 5,5Y	54	70	530	-20 (-200)	20 (200)	433x451x461	G2 ½
EVL 147/30	5,5	345-415Δ / 600-720	12,9 Δ / 7,4Y	63	70	530	-30 (-300)	30 (300)	433x451x461	G2 ½
EVL 147/43	7,5	345-415Δ / 600-720	16,7 Δ / 9,6Y	66	70	530	-32 (-320)	43 (430)	433x451x461	G2 ½
EVL 144/24	5,5	345-415Δ / 600-720	13,3 Δ / 7,7Y	83	74	520	-24 (-240)	24 (240)	545x500x490	G2 ½
EVL 144/40	7,5	345-415Δ / 600-720	16,7 Δ / 9,6Y	86	74	520	-40 (-400)	40 (400)	545x500x490	G2 ½
EVL 144/60	11,0	345-415Δ / 600-720	28,0 Δ/16,2Y	104	74	520	-43 (-430)	60 (600)	545x500x490	G2 ½
EVL 144/67	15,0	345-415Δ / 600-720	32,5 Δ/18,8Y	120	74	520	-46 (-460)	67 (670)	545x500x490	G2 ½
EVL 194/14	4,0	345-415Δ / 600-720	9,5 Δ / 5,5Y	57	70	700	-15 (-150)	14 (140)	449x451x461	G2 ½
EVL 194/18	5,5	345-415Δ / 600-720	12,9 Δ / 7,4Y	66	70	700	-20 (-200)	18 (180)	449x451x461	G2 ½
EVL 194/26	7,6	345-415Δ / 600-720	16,7 Δ / 9,6Y	69	70	700	-27 (-270)	26 (260)	449x451x461	G2 ½
EVL 250/18	7,5	345-415Δ / 600-720	16,7 Δ / 9,6Y	91	74	900	-20 (-200)	18 (180)	589x500x550	G2 ½
EVL 250/37	11,0	345-415Δ / 600-720	28,0 Δ/16,2Y	110	74	900	-28 (-280)	37 (370)	694x500x550	G2 ½

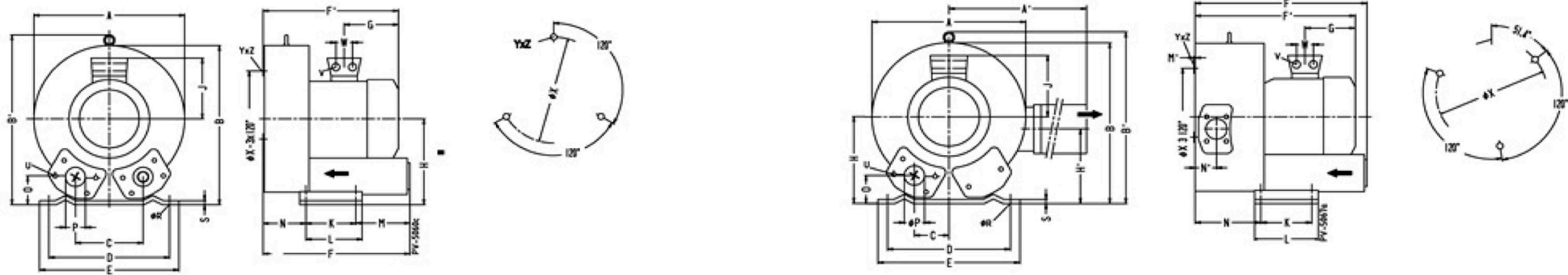


Важно: доступны также в исполнении АTEX

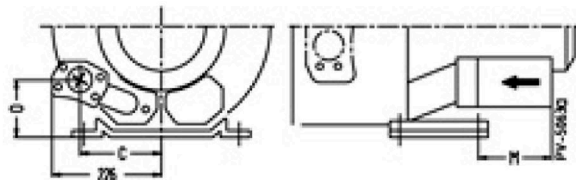
Рабочие характеристики вихревых воздуходувок



Графические характеристики действительны при всасывании воздуха с температурой 15°C, атмосферном давлении 1013 мбар.



EVL 147/60, EVL 520/67



Модель	Размер, мм																							Положение отверстий на ØX			
	A	A'	B	B'	C	D	E	F	F'	G	H	H'	J	K	L	M	N	N'	O	ØP	ØR	S	V		W	ØX	YxZ
EVL 147/20	451	-	461	509	152	356	394	433	450	230	240	-	148	170	217	140	124	-	65	G2 1/2	15	6	4xM32x1,5	42	286	M12x20	0°/120°/240°
EVL 147/30	451	-	461	509	152	356	394	433	477	226	240	-	167	170	217	140	124	-	65	G2 1/2	15	6	4xM32x1,5	42	286	M12x20	0°/120°/240°
EVL 147/43	451	-	461	509	152	356	394	433	477	226	240	-	167	170	217	140	124	-	65	G2 1/2	15	6	4xM32x1,5	42	286	M12x20	0°/120°/240°
EVL 144/24	500	549	490	509	76	356	394	545	589	226	240	199	167	170	217	-	236	84	65	G2 1/2	15	6	4xM32x1,5	42	286	M12x20	51,4°/120°/240°
EVL 144/40	500	549	490	509	76	356	394	545	589	226	240	199	167	170	217	-	236	84	65	G2 1/2	15	6	4xM32x1,5	42	286	M12x20	51,4°/120°/240°
EVL 144/60	500	549	490	509	76	356	394	545	694	318	240	199	197	170	217	-	212	84	105	G2 1/2	15	6	4xM40x1,5	54	286	M12x20	51,4°/120°/240°
EVL 144/67	500	549	490	509	76	356	394	545	694	318	240	199	197	170	217	-	212	84	105	G2 1/2	15	6	4xM40x1,5	54	286	M12x20	51,4°/120°/240°
EVL 194/14	451	-	461	509	152	356	394	449	466	230	240	-	148	170	217	139	164	-	65	G2 1/2	15	6	4xM32x1,5	42	286	M12x20	0°/120°/240°
EVL 194/18	451	-	461	509	152	356	394	433	492	247	240	-	167	170	217	139	164	-	65	G2 1/2	15	6	4xM32x1,5	42	286	M12x20	0°/120°/240°
EVL 194/26	451	-	461	509	152	356	394	433	492	247	240	-	167	170	217	139	164	-	65	G2 1/2	15	6	4xM32x1,5	42	286	M12x20	0°/120°/240°

Аксессуары



Фильтр для вихревой воздуходувки (вакуумный режим)

Позволяет защитить рабочее пространство воздуходувки от попадания твердых, взвешенных в откачиваемом воздухе частиц.

Артикул	Присоединительный размер	Степень фильтрации, мкм
FBL ½	G ½"	10
FBL 1.0	G 1"	10
FBL 1 ¼	G 1 ¼"	10
FBL 1 ½	G 1 ½"	10
FBL 2.0	G 2"	10
FBL 2 ½	G 2 ½"	10
FBL 4.0	G 4"	10



Фильтр для вихревой воздуходувки (компрессорный режим)

Позволяет защитить рабочее пространство воздуходувки от попадания твердых, взвешенных в нагнетаемом воздухе частиц.

Артикул	Присоединительный размер	Степень фильтрации, мкм
FC 1 ¼	G 1 ¼"	10
FC 1 ½	G 1 ½"	10
FC 2	G 2"	10
FC 2 ½	G 2 ½"	10
FC 4	G 4"	10



Фильтр для вихревой воздуходувки (компрессорный режим)

Позволяет защитить рабочее пространство воздуходувки от попадания твердых, взвешенных в нагнетаемом воздухе частиц.

Артикул	Присоединительный размер	Степень фильтрации, мкм
MF-10	G 1 ¼"	50
MF-12	G 1 ½"	50
MF-16	G 2"	50
MF-20	G 2 ½"	50
MF-32	G 4"	50



Предохранительный клапан для вихревой воздуходувки

Позволяет защитить электродвигатель воздуходувки от перегрузок.

Артикул	Присоединительный размер	Материал	Диапазон давлений, мбар
RV-1	G 1 ½"	Пластик	0 - 300
RV-2	G 1 ½"	Пластик	300 - 600
RVM	G 1 ½"	Металл	200 - 600