

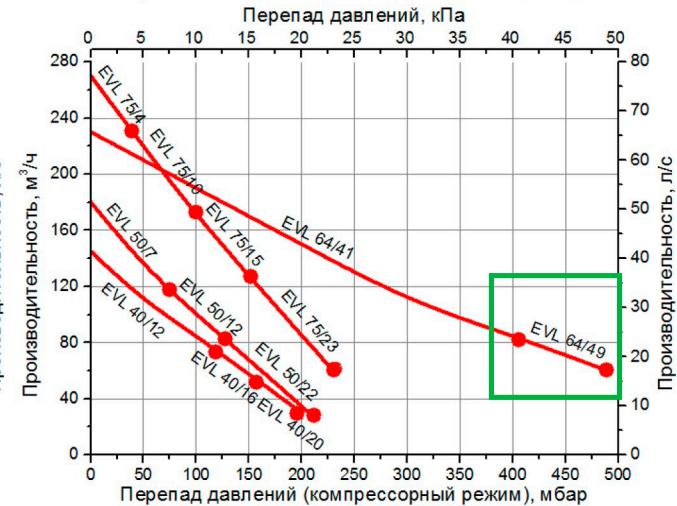
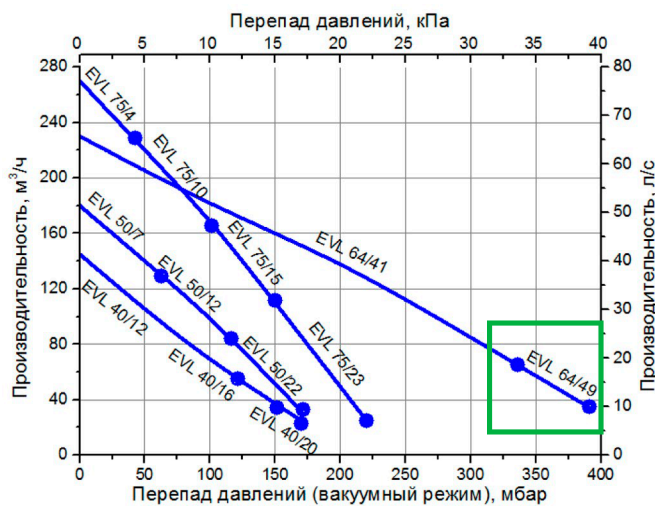
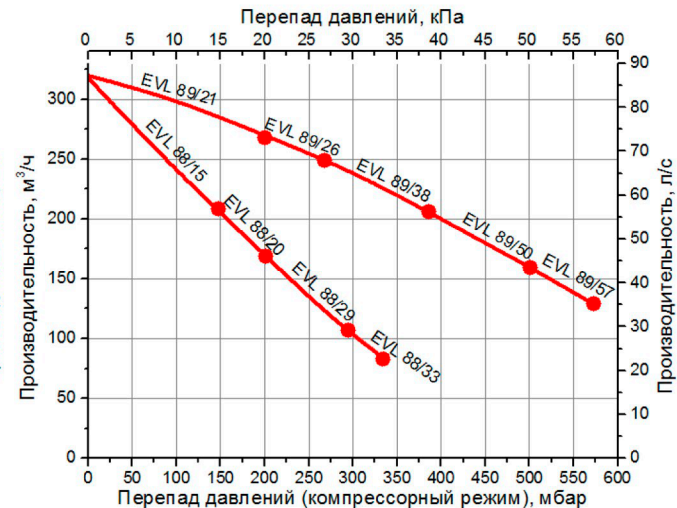
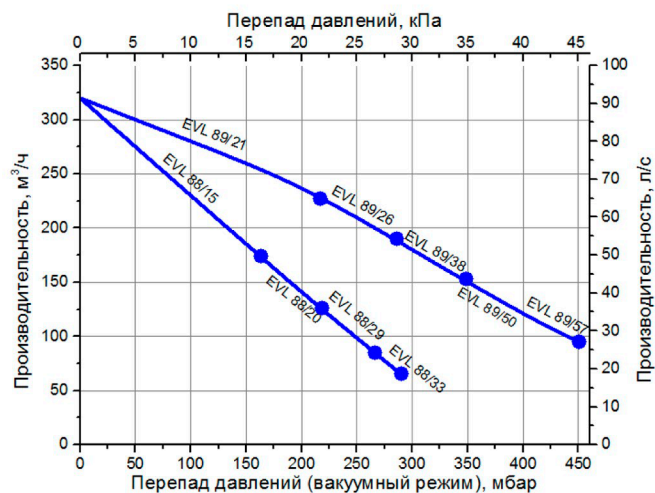
## Средне- и низконапорные вихревые воздуходувки или низконапорные компрессоры

Модель	Электрические характеристики (номинальные)			Вес, кг	Уровень шума, дБ(А)	Макс. Производительность, м <sup>3</sup> /ч	Макс. Вакуум (относительно атм.), кПа (мбар)	Макс. Избыточное давление, кПа (мбар)	Габаритные размеры (ДхШхВ), мм	Диаметр патрубков
	Мощность, кВт	Напряжение питания, В	Сила тока, А							
EVL 64/41	3,0	200-240Δ / 345-415	12,5 Δ / 7,2Y	40	72	230	-34 (-340)	41 (410)	465x372x371	G2
EVL 64/49	4,0	345-415Δ / 600-720	10,0 Δ / 5,8Y	44	72	230	-39 (-390)	49 (490)	499x372x371	G2
EVL 89/21	2,2	200-240Δ / 345-415	9,7 Δ / 5,6Y	43	73	320	-22 (-220)	21 (210)	473x426x426	G2
EVL 89/26	3,0	200-240Δ / 345-415	12,5 Δ / 7,2Y	48	73	320	-28 (-280)	26 (260)	496x426x426	G2
EVL 89/38	4,3	345-415Δ / 600-720	10,0 Δ / 5,8Y	54	73	320	-36 (-360)	38 (380)	526x426x426	G2
EVL 89/50	5,5	345-415Δ / 600-720	13,3 Δ / 7,7Y	66	73	320	-44 (-440)	50 (500)	571x426x426	G2
EVL 89/57	7,5	345-415Δ / 600-720	16,7 Δ / 9,6Y	73	73	320	-44 (-440)	57 (570)	571x426x426	G2



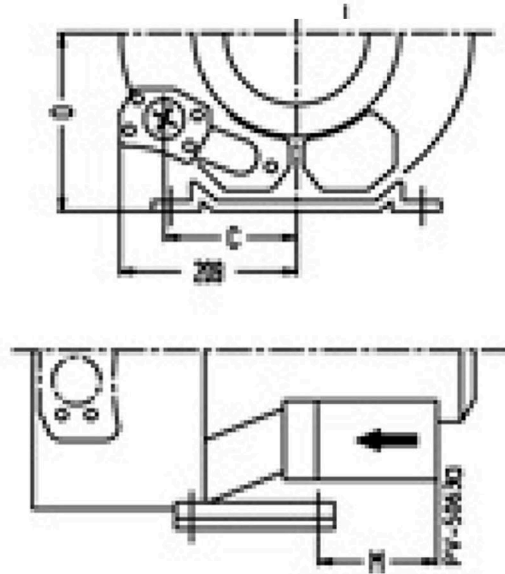
Важно: доступны также в исполнении АTEX

## Рабочие характеристики вихревых воздуходувок

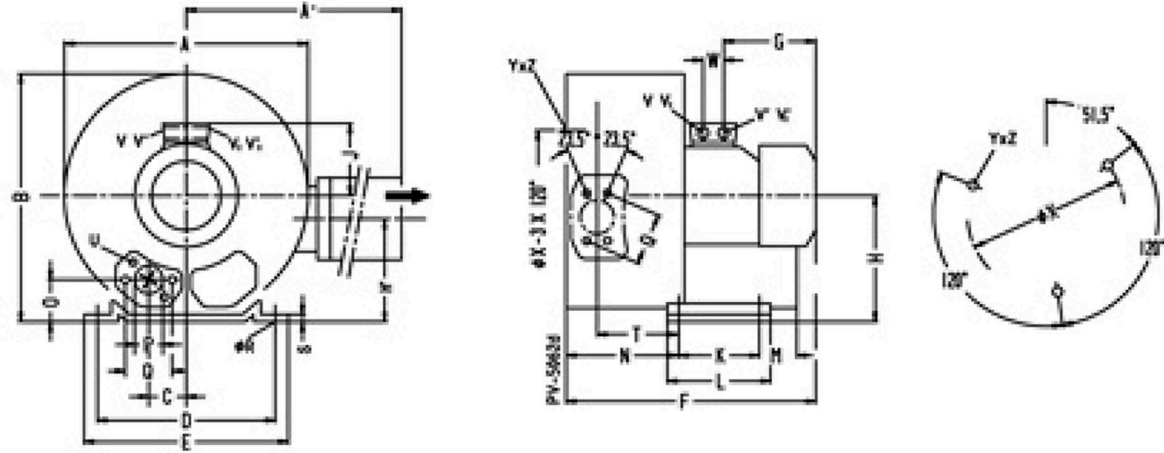


Графические характеристики действительны при всасывании воздуха с температурой 15°C, атмосферном давлении 1013 мбар.

EVL 89/50, EVL 89/57



EVL 64/41, EVL 64/49, EVL 89/21, EVL 89/26, EVL 89/38



Модель	Размер, мм																												
	A	A'	B	C	D	E	F	G	H	H'	J	K	M	N	O	ØP	Q	ØR	S	T	U	V	V'	V <sub>1</sub>	V' <sub>1</sub>	YxZ	оложение отверстия на ØX	ØX	W
EVL 64/41	372	411	371	60	260	295	465	190	175	144	135	115	98	171	48	G2	83	14	4	116	M8x17	M32x1,5	M32x1,5	M32x1,5	M32x1,5	M8x20	51,5°/171,5°/291,5°	200	42
EVL 64/49	372	411	371	60	260	295	499	224	175	144	135	115	98	171	48	G2	83	14	4	116	M8x17	M32x1,5	M32x1,5	M32x1,5	M32x1,5	M8x20	51,5°/171,5°/291,5°	200	42
EVL 89/21	426	426	410	63	290	325	473	191	197	162	128	140	180	84	205	G2	83	15	4,5	130	M8x17	M25x1,5	M16x1,5	-	-	M10x20	51,5°/171,5°/291,5°	240	29
EVL 89/26	426	426	410	63	290	325	496	188	197	162	135	140	180	84	205	G2	83	15	4,5	130	M8x17	M32x1,5	M32x1,5	M32x1,5	M32x1,5	M10x20	51,5°/171,5°/291,5°	240	42
EVL 89/38	426	426	410	63	290	325	526	209	197	162	148	140	180	84	205	G2	83	15	4,5	130	M8x17	M32x1,5	M32x1,5	M32x1,5	M32x1,5	M10x20	51,5°/171,5°/291,5°	240	42
EVL 89/50	426	426	410	154	290	325	571	226	197	162	167	140	180	200	205	G2	83	15	4,5	130	M8x17	M32x1,5	M32x1,5	M32x1,5	M32x1,5	M10x20	51,5°/171,5°/291,5°	240	42
EVL 89/57	426	426	410	154	290	325	571	226	197	162	167	140	180	200	205	G2	83	15	4,5	130	M8x17	M32x1,5	M32x1,5	M32x1,5	M32x1,5	M10x20	51,5°/171,5°/291,5°	240	42

## Аксессуары



Фильтр для вихревой воздуходувки (вакуумный режим)

Позволяет защитить рабочее пространство воздуходувки от попадания твердых, взвешенных в откачиваемом воздухе частиц.

Артикул	Присоединительный размер	Степень фильтрации, мкм
FBL ½	G ½"	10
FBL 1.0	G 1"	10
FBL 1 ¼	G 1 ¼"	10
FBL 1 ½	G 1 ½"	10
FBL 2.0	G 2"	10
FBL 2 ½	G 2 ½"	10
FBL 4.0	G 4"	10



Фильтр для вихревой воздуходувки (компрессорный режим)

Позволяет защитить рабочее пространство воздуходувки от попадания твердых, взвешенных в нагнетаемом воздухе частиц.

Артикул	Присоединительный размер	Степень фильтрации, мкм
FC 1 ¼	G 1 ¼"	10
FC 1 ½	G 1 ½"	10
FC 2	G 2"	10
FC 2 ½	G 2 ½"	10
FC 4	G 4"	10



## Фильтр для вихревой воздуходувки (компрессорный режим)

Позволяет защитить рабочее пространство воздуходувки от попадания твердых, взвешенных в нагнетаемом воздухе частиц.

Артикул	Присоединительный размер	Степень фильтрации, мкм
MF-10	G 1 ¼"	50
MF-12	G 1 ½"	50
MF-16	G 2"	50
MF-20	G 2 ½"	50
MF-32	G 4"	50



## Предохранительный клапан для вихревой воздуходувки

Позволяет защитить электродвигатель воздуходувки от перегрузок.

Артикул	Присоединительный размер	Материал	Диапазон давлений, мбар
RV-1	G 1 ½"	Пластик	0 - 300
RV-2	G 1 ½"	Пластик	300 - 600
RVM	G 1 ½"	Металл	200 - 600