

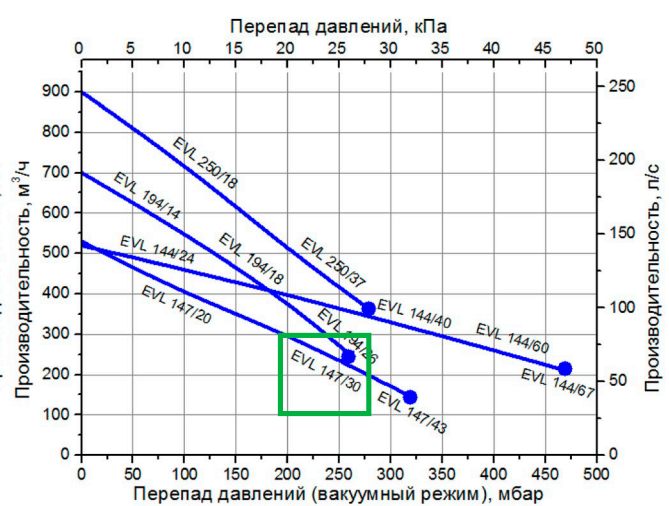
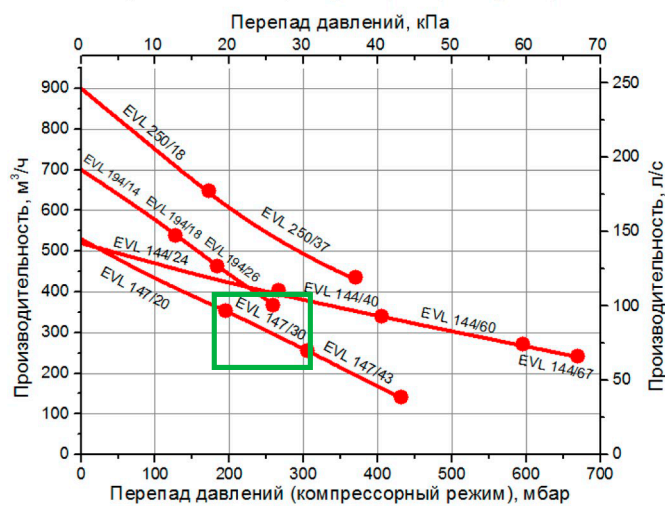
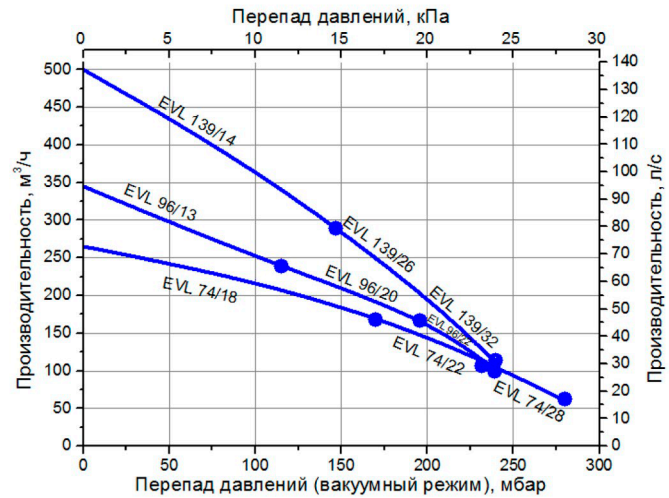
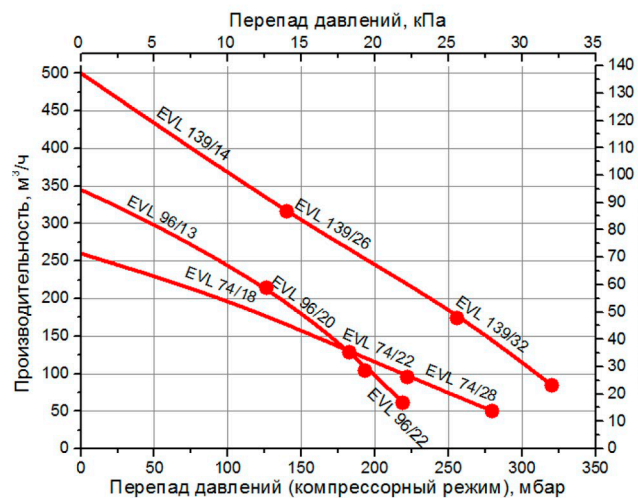
## Средне- и низконапорные вихревые воздуходувки или низконапорные компрессоры

| Модель     | Электрические характеристики (номинальные) |                       |               | Вес, кг | Уровень шума, дБ(А) | Макс. Производительность, м <sup>3</sup> /ч | Макс. Вакуум (относительно атм.), кПа (мбар) | Макс. Избыточное давление, кПа (мбар) | Габаритные размеры (ДхШхВ), мм | Диаметр патрубков |
|------------|--|-----------------------|---------------|---------|---------------------|---|--|---------------------------------------|--------------------------------|-------------------|
|            | Мощность, кВт                              | Напряжение питания, В | Сила тока, А  |         |                     |   |  |                                       |                                |                   |
| EVL 139/14 | 4,0  | 345-415Δ / 600-720    | 9,0 Δ / 5,2Y  | 54      | 74                  | 500   | -15 (-150)                                   | 14 (140)                              | 526x420x410                    | G2                |
| EVL 139/26 | 5,5  | 345-415Δ / 600-720    | 13,3 Δ / 7,7Y | 69      | 74                  | 500   | -24 (-240)                                   | 26 (260)                              | 571x420x410                    | G2                |
| EVL 139/32 | 7,5  | 345-415Δ / 600-720    | 16,7 Δ / 9,6Y | 75      | 74                  | 500   | -24 (-240)                                   | 32 (320)                              | 571x420x410                    | G2                |
| EVL 147/20 | 4,0  | 345-415Δ / 600-720    | 9,5 Δ / 5,5Y  | 54      | 70                  | 530   | -20 (-200)                                   | 20 (200)                              | 433x451x461                    | G2 ½              |
| EVL 147/30 | 5,5  | 345-415Δ / 600-720    | 12,9 Δ / 7,4Y | 63      | 70                  | 530   | -30 (-300)                                   | 30 (300)                              | 433x451x461                    | G2 ½              |
| EVL 147/43 | 7,5  | 345-415Δ / 600-720    | 16,7 Δ / 9,6Y | 66      | 70                  | 530   | -32 (-320)                                   | 43 (430)                              | 433x451x461                    | G2 ½              |
| EVL 144/24 | 5,5  | 345-415Δ / 600-720    | 13,3 Δ / 7,7Y | 83      | 74                  | 520   | -24 (-240)                                   | 24 (240)                              | 545x500x490                    | G2 ½              |
| EVL 144/40 | 7,5  | 345-415Δ / 600-720    | 16,7 Δ / 9,6Y | 86      | 74                  | 520   | -40 (-400)                                   | 40 (400)                              | 545x500x490                    | G2 ½              |
| EVL 144/60 | 11,0                                       | 345-415Δ / 600-720    | 28,0 Δ/16,2Y  | 104     | 74                  | 520   | -43 (-430)                                   | 60 (600)                              | 545x500x490                    | G2 ½              |
| EVL 144/67 | 15,0                                       | 345-415Δ / 600-720    | 32,5 Δ/18,8Y  | 120     | 74                  | 520   | -46 (-460)                                   | 67 (670)                              | 545x500x490                    | G2 ½              |
| EVL 194/14 | 4,0  | 345-415Δ / 600-720    | 9,5 Δ / 5,5Y  | 57      | 70                  | 700   | -15 (-150)                                   | 14 (140)                              | 449x451x461                    | G2 ½              |
| EVL 194/18 | 5,5  | 345-415Δ / 600-720    | 12,9 Δ / 7,4Y | 66      | 70                  | 700   | -20 (-200)                                   | 18 (180)                              | 449x451x461                    | G2 ½              |
| EVL 194/26 | 7,6  | 345-415Δ / 600-720    | 16,7 Δ / 9,6Y | 69      | 70                  | 700   | -27 (-270)                                   | 26 (260)                              | 449x451x461                    | G2 ½              |
| EVL 250/18 | 7,5  | 345-415Δ / 600-720    | 16,7 Δ / 9,6Y | 91      | 74                  | 900   | -20 (-200)                                   | 18 (180)                              | 589x500x550                    | G2 ½              |
| EVL 250/37 | 11,0                                       | 345-415Δ / 600-720    | 28,0 Δ/16,2Y  | 110     | 74                  | 900   | -28 (-280)                                   | 37 (370)                              | 694x500x550                    | G2 ½              |

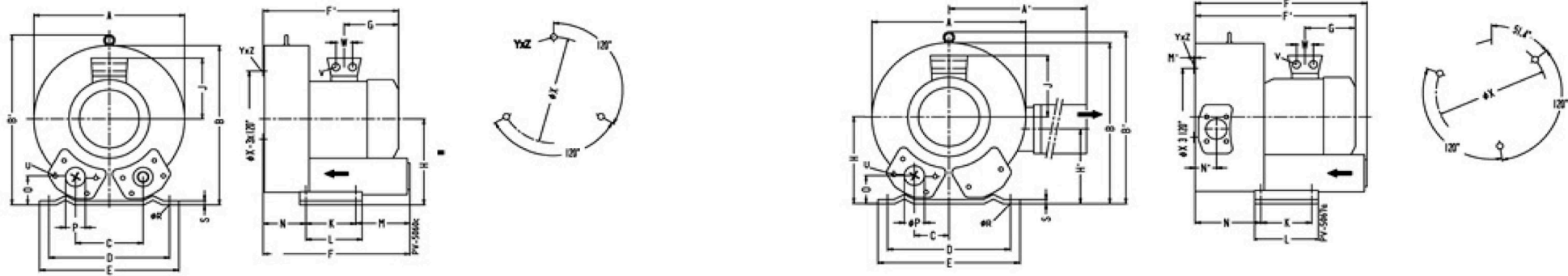


Важно: доступны также в исполнении АTEX

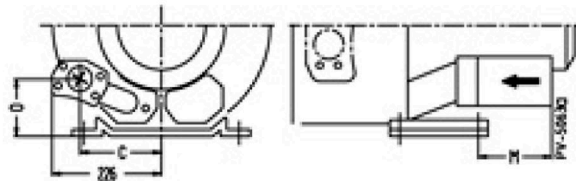
## Рабочие характеристики вихревых воздуходувок



Графические характеристики действительны при всасывании воздуха с температурой 15°C, атмосферном давлении 1013 мбар.



EVL 147/60, EVL 520/67



| Модель     | Размер, мм |     |     |     |     |     |     |     |     |     |     |     |     |     |     |     |     |    |     |        |    |   |           | Положение отверстий на ØX |     |        |                 |
|------------|------------|-----|-----|-----|-----|-----|-----|-----|-----|-----|-----|-----|-----|-----|-----|-----|-----|----|-----|--------|----|---|-----------|---------------------------|-----|--------|-----------------|
|            | A          | A'  | B   | B'  | C   | D   | E   | F   | F'  | G   | H   | H'  | J   | K   | L   | M   | N   | N' | O   | ØP     | ØR | S | V         |                           | W   | ØX     | YxZ             |
| EVL 147/20 | 451        | -   | 461 | 509 | 152 | 356 | 394 | 433 | 450 | 230 | 240 | -   | 148 | 170 | 217 | 140 | 124 | -  | 65  | G2 1/2 | 15 | 6 | 4xM32x1,5 | 42                        | 286 | M12x20 | 0°/120°/240°    |
| EVL 147/30 | 451        | -   | 461 | 509 | 152 | 356 | 394 | 433 | 477 | 226 | 240 | -   | 167 | 170 | 217 | 140 | 124 | -  | 65  | G2 1/2 | 15 | 6 | 4xM32x1,5 | 42                        | 286 | M12x20 | 0°/120°/240°    |
| EVL 147/43 | 451        | -   | 461 | 509 | 152 | 356 | 394 | 433 | 477 | 226 | 240 | -   | 167 | 170 | 217 | 140 | 124 | -  | 65  | G2 1/2 | 15 | 6 | 4xM32x1,5 | 42                        | 286 | M12x20 | 0°/120°/240°    |
| EVL 144/24 | 500        | 549 | 490 | 509 | 76  | 356 | 394 | 545 | 589 | 226 | 240 | 199 | 167 | 170 | 217 | -   | 236 | 84 | 65  | G2 1/2 | 15 | 6 | 4xM32x1,5 | 42                        | 286 | M12x20 | 51,4°/120°/240° |
| EVL 144/40 | 500        | 549 | 490 | 509 | 76  | 356 | 394 | 545 | 589 | 226 | 240 | 199 | 167 | 170 | 217 | -   | 236 | 84 | 65  | G2 1/2 | 15 | 6 | 4xM32x1,5 | 42                        | 286 | M12x20 | 51,4°/120°/240° |
| EVL 144/60 | 500        | 549 | 490 | 509 | 76  | 356 | 394 | 545 | 694 | 318 | 240 | 199 | 197 | 170 | 217 | -   | 212 | 84 | 105 | G2 1/2 | 15 | 6 | 4xM40x1,5 | 54                        | 286 | M12x20 | 51,4°/120°/240° |
| EVL 144/67 | 500        | 549 | 490 | 509 | 76  | 356 | 394 | 545 | 694 | 318 | 240 | 199 | 197 | 170 | 217 | -   | 212 | 84 | 105 | G2 1/2 | 15 | 6 | 4xM40x1,5 | 54                        | 286 | M12x20 | 51,4°/120°/240° |
| EVL 194/14 | 451        | -   | 461 | 509 | 152 | 356 | 394 | 449 | 466 | 230 | 240 | -   | 148 | 170 | 217 | 139 | 164 | -  | 65  | G2 1/2 | 15 | 6 | 4xM32x1,5 | 42                        | 286 | M12x20 | 0°/120°/240°    |
| EVL 194/18 | 451        | -   | 461 | 509 | 152 | 356 | 394 | 433 | 492 | 247 | 240 | -   | 167 | 170 | 217 | 139 | 164 | -  | 65  | G2 1/2 | 15 | 6 | 4xM32x1,5 | 42                        | 286 | M12x20 | 0°/120°/240°    |
| EVL 194/26 | 451        | -   | 461 | 509 | 152 | 356 | 394 | 433 | 492 | 247 | 240 | -   | 167 | 170 | 217 | 139 | 164 | -  | 65  | G2 1/2 | 15 | 6 | 4xM32x1,5 | 42                        | 286 | M12x20 | 0°/120°/240°    |

## Аксессуары



Фильтр для вихревой воздуходувки (вакуумный режим)

Позволяет защитить рабочее пространство воздуходувки от попадания твердых, взвешенных в откачиваемом воздухе частиц.

| Артикул | Присоединительный размер | Степень фильтрации, мкм |
|---------|--------------------------|-------------------------|
| FBL ½   | G ½"                     | 10                      |
| FBL 1.0 | G 1"                     | 10                      |
| FBL 1 ¼ | G 1 ¼"                   | 10                      |
| FBL 1 ½ | G 1 ½"                   | 10                      |
| FBL 2.0 | G 2"                     | 10                      |
| FBL 2 ½ | G 2 ½"                   | 10                      |
| FBL 4.0 | G 4"                     | 10                      |



Фильтр для вихревой воздуходувки (компрессорный режим)

Позволяет защитить рабочее пространство воздуходувки от попадания твердых, взвешенных в нагнетаемом воздухе частиц.

| Артикул | Присоединительный размер | Степень фильтрации, мкм |
|---------|--------------------------|-------------------------|
| FC 1 ¼  | G 1 ¼"                   | 10                      |
| FC 1 ½  | G 1 ½"                   | 10                      |
| FC 2    | G 2"                     | 10                      |
| FC 2 ½  | G 2 ½"                   | 10                      |
| FC 4    | G 4"                     | 10                      |



## Фильтр для вихревой воздуходувки (компрессорный режим)

Позволяет защитить рабочее пространство воздуходувки от попадания твердых, взвешенных в нагнетаемом воздухе частиц.

| Артикул | Присоединительный размер | Степень фильтрации, мкм |
|---------|--------------------------|-------------------------|
| MF-10   | G 1 ¼"                   | 50                      |
| MF-12   | G 1 ½"                   | 50                      |
| MF-16   | G 2"                     | 50                      |
| MF-20   | G 2 ½"                   | 50                      |
| MF-32   | G 4"                     | 50                      |



## Предохранительный клапан для вихревой воздуходувки

Позволяет защитить электродвигатель воздуходувки от перегрузок.

| Артикул | Присоединительный размер | Материал | Диапазон давлений, мбар |
|---------|--------------------------|----------|-------------------------|
| RV-1    | G 1 ½"                   | Пластик  | 0 - 300                 |
| RV-2    | G 1 ½"                   | Пластик  | 300 - 600               |
| RVM     | G 1 ½"                   | Металл   | 200 - 600               |