

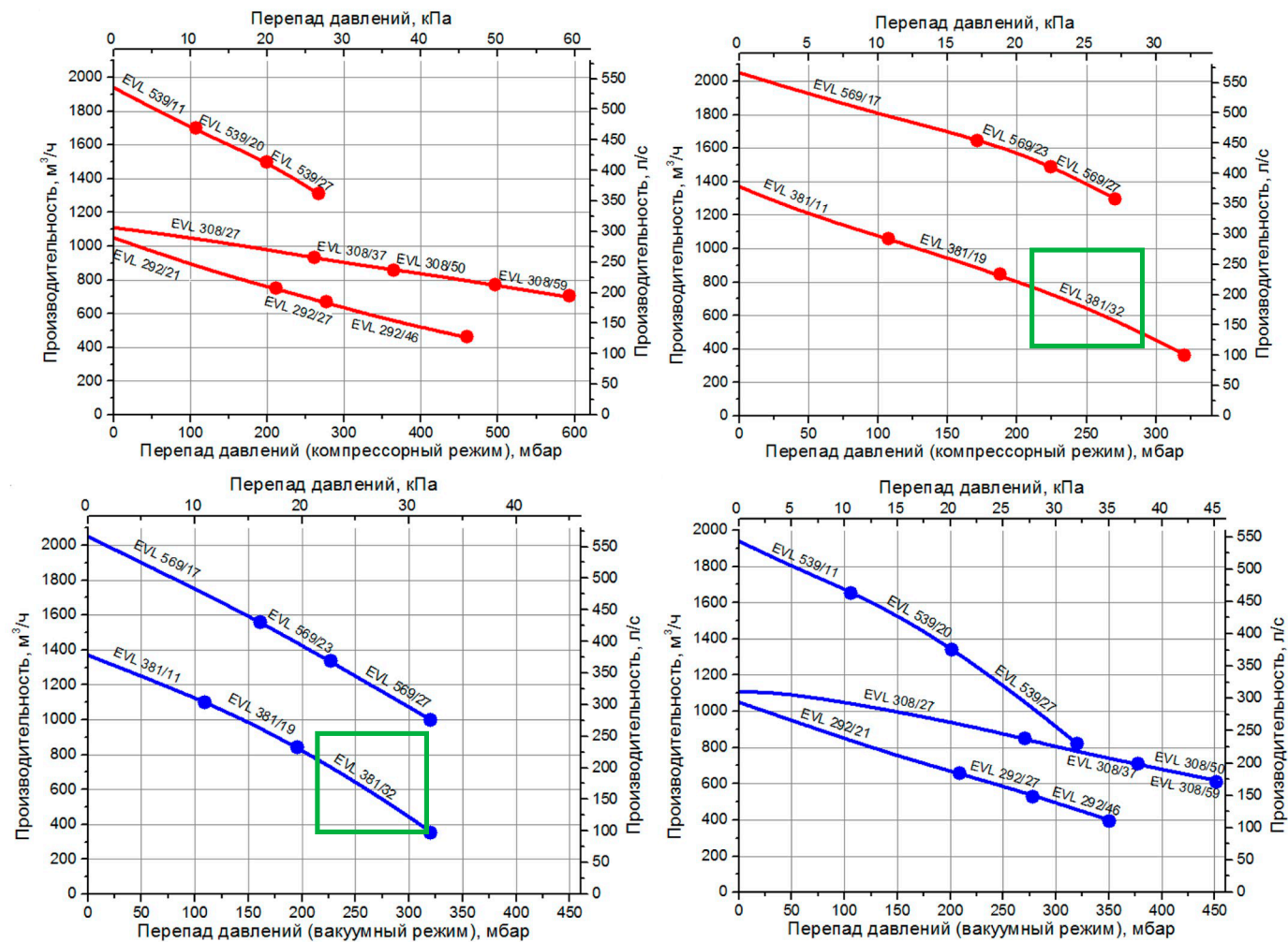
## Средне- и низконапорные вихревые воздуходувки или низконапорные компрессоры

Модель	Электрические характеристики (номинальные)			Вес, кг	Уровень шума, дБ(А)	Макс. Производительность, м <sup>3</sup> /ч	Макс. Вакуум (относительно атм.), кПа (мбар)	Макс. Избыточное давление, кПа (мбар)	Габаритные размеры (ДхШхВ), мм	Диаметр патрубков
	Мощность, кВт	Напряжение питания, В	Сила тока, А							
EVL 292/21	8,5	345-415Δ / 600-720	18,2 Δ/10,5Y	93	74	1050	-21(-210)	21(210)	605x550x569	G4
EVL 292/27	12,5	345-415Δ / 600-720	28,0 Δ/16,2Y	116	74	1050	-28(-280)	27(270)	611x550x569	G4
EVL 292/46	18,5	345-415Δ / 600-720	37,0 Δ/21,0Y	126	74	1050	-34(-340)	46(460)	611x550x569	G4
EVL 381/11	8,5	345-415Δ / 600-720	18,2 Δ/10,5Y	98	75	1370	-12(-120)	11(110)	563x550x569	G4
EVL 381/19	12,5	345-415Δ / 600-720	28,0 Δ/16,2Y	121	75	1370	-21(-210)	19(190)	649x550x569	G4
EVL 381/32	18,5	345-415Δ / 600-720	37,0 Δ/21,0Y	131	75	1370	-31(-310)	32(320)	649x550x569	G4

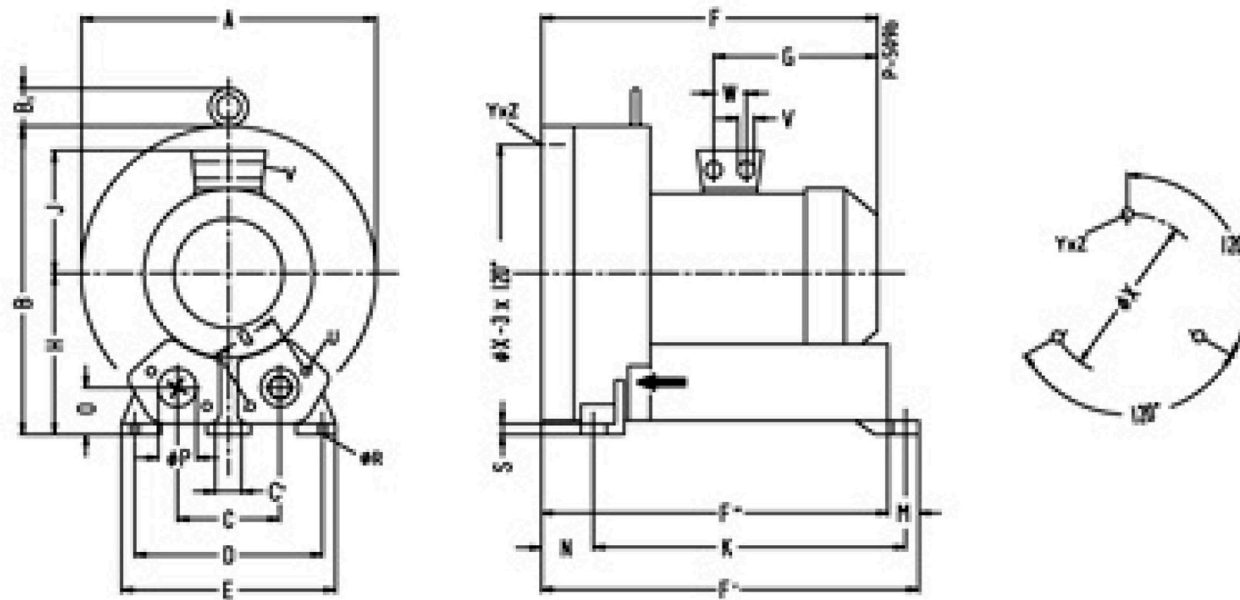


Важно: доступны также в исполнении АTEX

## Рабочие характеристики вихревых воздуходувок



Графические характеристики действительны при всасывании воздуха с температурой 15°C, атмосферном давлении 1013 мбар.



Модель	Размер, мм																								Положение отверстий на ØX		
	A	B	B <sub>1</sub>	C	C'	D	E	F	F'	F''	G	H	J	K	M	N	O	ØP	Q	ØR	S	U	V	W		ØX	Yz
EVL 292/11	550	569	55	207	15	360	415	525	644	605	268	300	167	533	39	89	92	G4	150	15	21	M12x30	4xM32x1,5	42	490	M12x30	0°/120°/240°
EVL 292/27	550	569	55	207	15	360	415	611	644	605	345	300	197	533	39	89	92	G4	150	15	21	M12x30	4xM40x1,5	54	490	M12x30	0°/120°/240°
EVL 292/46	550	569	55	207	15	360	415	611	644	605	345	300	197	533	39	89	92	G4	150	15	21	M12x30	4xM40x1,5	54	490	M12x30	0°/120°/240°
EVL 381/11	550	569	55	207	15	360	415	563	682	643	268	300	167	533	39	127	92	G4	150	15	21	M12x30	4xM32x1,5	42	490	M12x30	0°/120°/240°
EVL 381/19	550	569	55	207	15	360	415	649	682	643	345	300	197	533	39	127	92	G4	150	15	21	M12x30	4xM40x1,5	54	490	M12x30	0°/120°/240°
EVL 381/32	550	569	55	207	15	360	415	649	682	643	345	300	197	533	39	127	92	G4	150	15	21	M12x30	4xM40x1,5	54	490	M12x30	0°/120°/240°



## Аксессуары



Фильтр для вихревой воздуходувки (вакуумный режим)

Позволяет защитить рабочее пространство воздуходувки от попадания твердых, взвешенных в откачиваемом воздухе частиц.

Артикул	Присоединительный размер	Степень фильтрации, мкм
FBL ½	G ½"	10
FBL 1.0	G 1"	10
FBL 1 ¼	G 1 ¼"	10
FBL 1 ½	G 1 ½"	10
FBL 2.0	G 2"	10
FBL 2 ½	G 2 ½"	10
FBL 4.0	G 4"	10



Фильтр для вихревой воздуходувки (компрессорный режим)

Позволяет защитить рабочее пространство воздуходувки от попадания твердых, взвешенных в нагнетаемом воздухе частиц.

Артикул	Присоединительный размер	Степень фильтрации, мкм
FC 1 ¼	G 1 ¼"	10
FC 1 ½	G 1 ½"	10
FC 2	G 2"	10
FC 2 ½	G 2 ½"	10
FC 4	G 4"	10





## Фильтр для вихревой воздуходувки (компрессорный режим)

Позволяет защитить рабочее пространство воздуходувки от попадания твердых, взвешенных в нагнетаемом воздухе частиц.

Артикул	Присоединительный размер	Степень фильтрации, мкм
MF-10	G 1 ¼"	50
MF-12	G 1 ½"	50
MF-16	G 2"	50
MF-20	G 2 ½"	50
MF-32	G 4"	50



## Предохранительный клапан для вихревой воздуходувки

Позволяет защитить электродвигатель воздуходувки от перегрузок.

Артикул	Присоединительный размер	Материал	Диапазон давлений, мбар
RV-1	G 1 ½"	Пластик	0 - 300
RV-2	G 1 ½"	Пластик	300 - 600
RVM	G 1 ½"	Металл	200 - 600