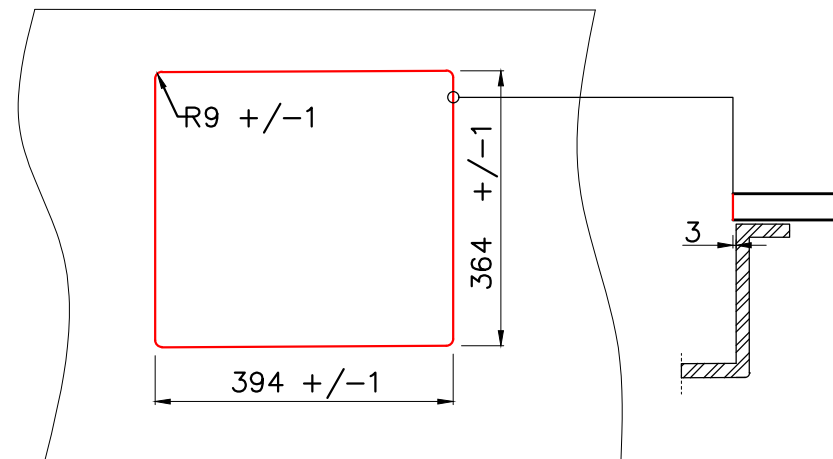
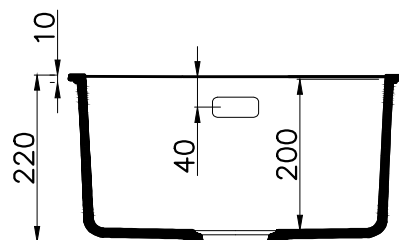
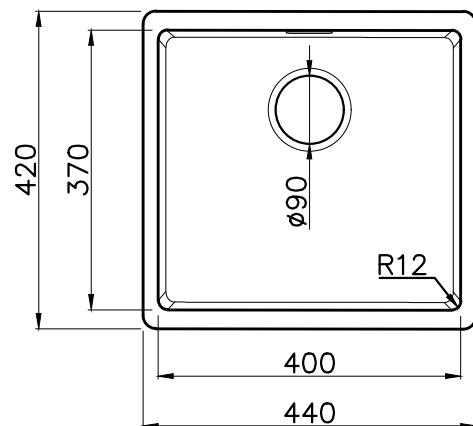


Подстольный монтаж мойки (U)



* При подстольном монтаже мойки, уточняйте размеры аксессуаров (коландер, разделочная доска)

Условные обозначения	
	Линия выреза

* Точные размеры мойки необходимо измерять непосредственно на устанавливаемом оборудовании



KATA 44-U
(PA/BE/CA/SA/DC/BL/GR)

BASE
50

KATA 44-U PA	4993400
KATA 44-U BE	4993401
KATA 44-U CA	4993399
KATA 44-U SA	4993423
KATA 44-U DC	4993402
KATA 44-U BL	4993403
KATA 44-U GR	4993404