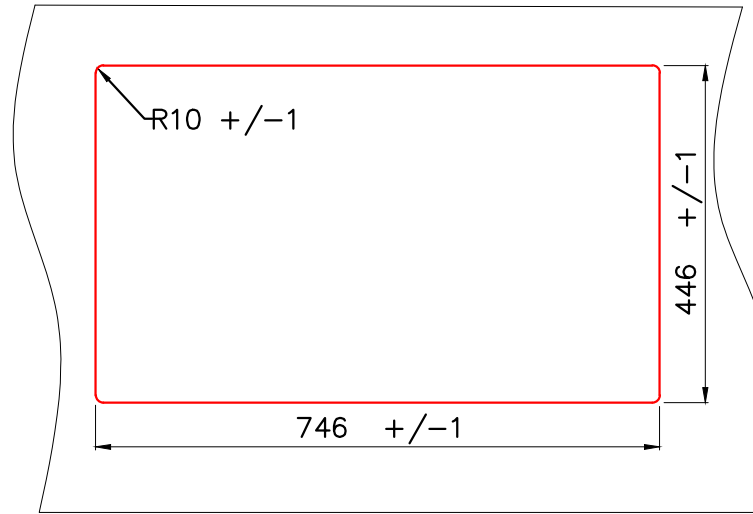
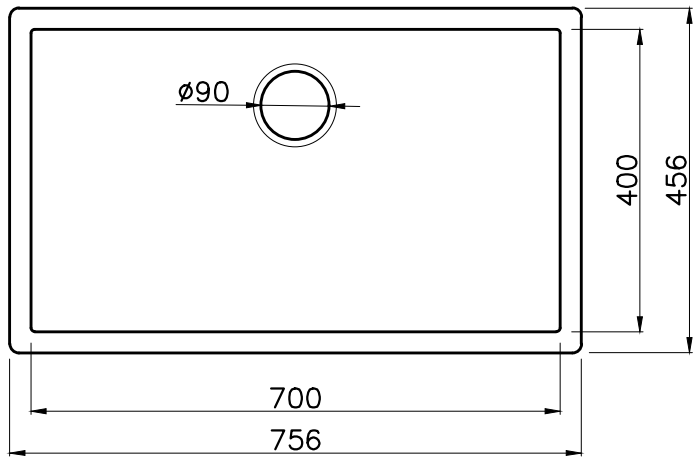
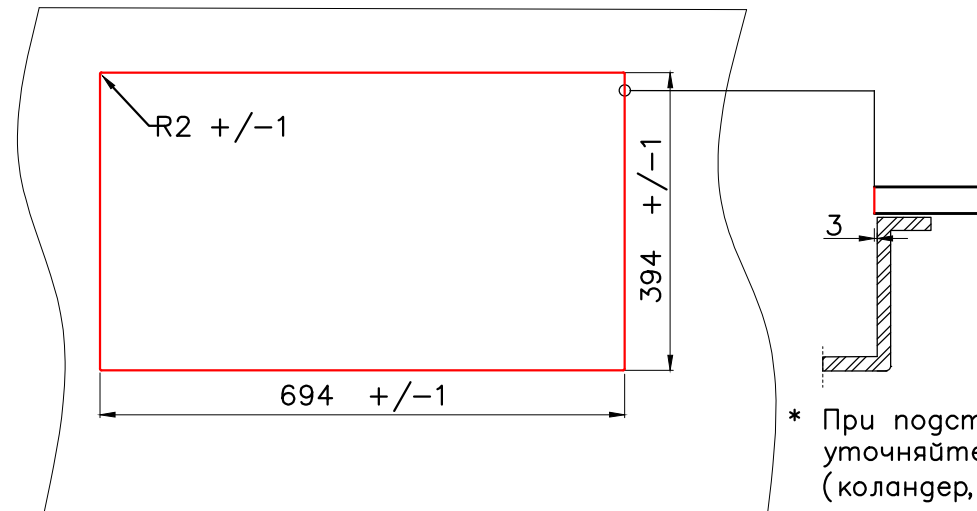
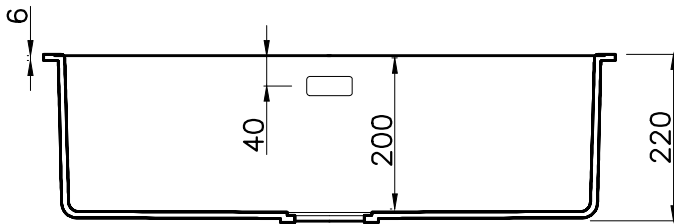


Врезной монтаж мойки (I)



Подстольный монтаж мойки (U)



Условные обозначения	
	Линия выреза

\* При подстольном монтаже мойки, уточняйте размеры аксессуаров (коландер, разделочная доска)

\* Точные размеры мойки необходимо измерять непосредственно на устанавливаемом оборудовании



YAMAKAWA 75-U/I  
(WH/GR/GB/DO/CN)

BASE  
80

YAMAKAWA 75-U/I WH	4993782
YAMAKAWA 75-U/I GR	4993776
YAMAKAWA 75-U/I GB	4993779
YAMAKAWA 75-U/I DO	4997029
YAMAKAWA 75-U/I CN	4997030