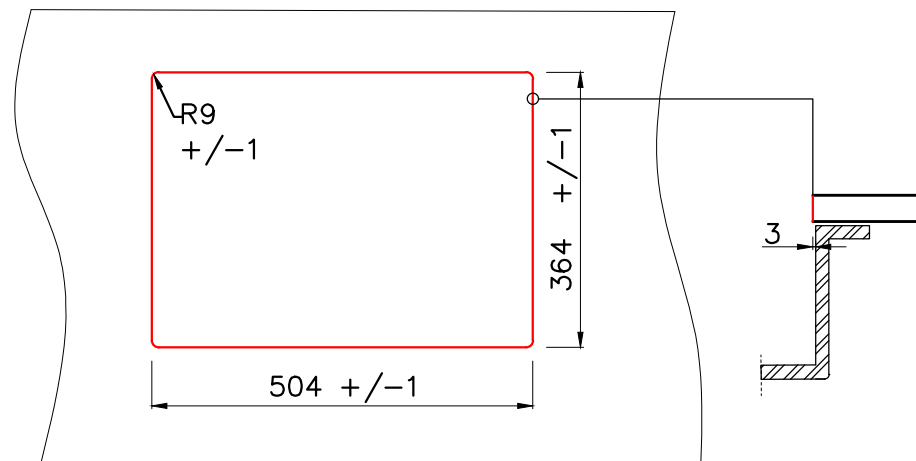
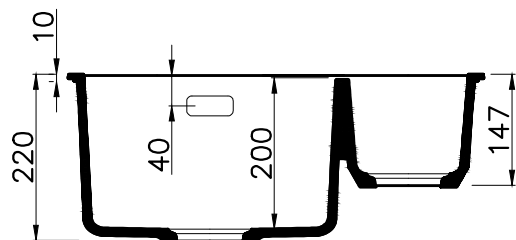
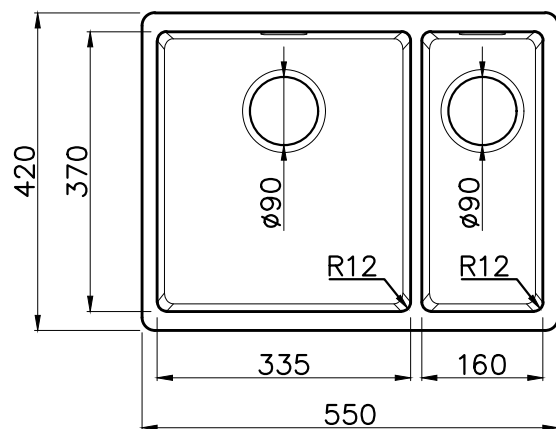


Подстольный монтаж мойки (U)



* При подстольном монтаже мойки, уточняйте размеры аксессуаров (коландер, разделочная доска)

Условные обозначения	
	Линия выреза

* Точные размеры мойки необходимо измерять непосредственно на устанавливаемом оборудовании



KATA 55-2-U
(PA/BE/CA/SA/DC/BL/GR)

BASE
60

KATA 55-2-U PA	4993386
KATA 55-2-U BE	4993387
KATA 55-2-U CA	4993385
KATA 55-2-U SA	4993421
KATA 55-2-U DC	4993388
KATA 55-2-U BL	4993389
KATA 55-2-U GR	4993390