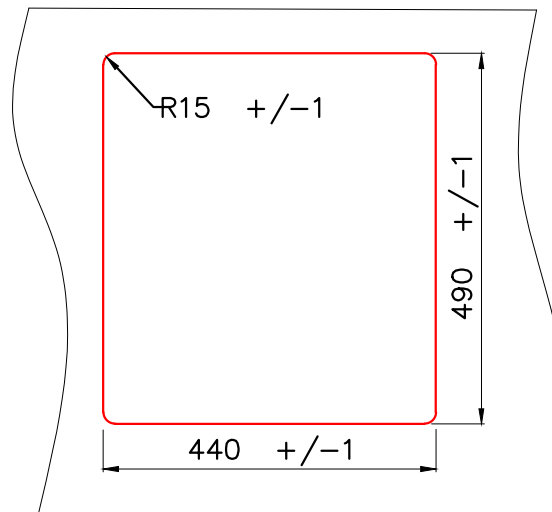


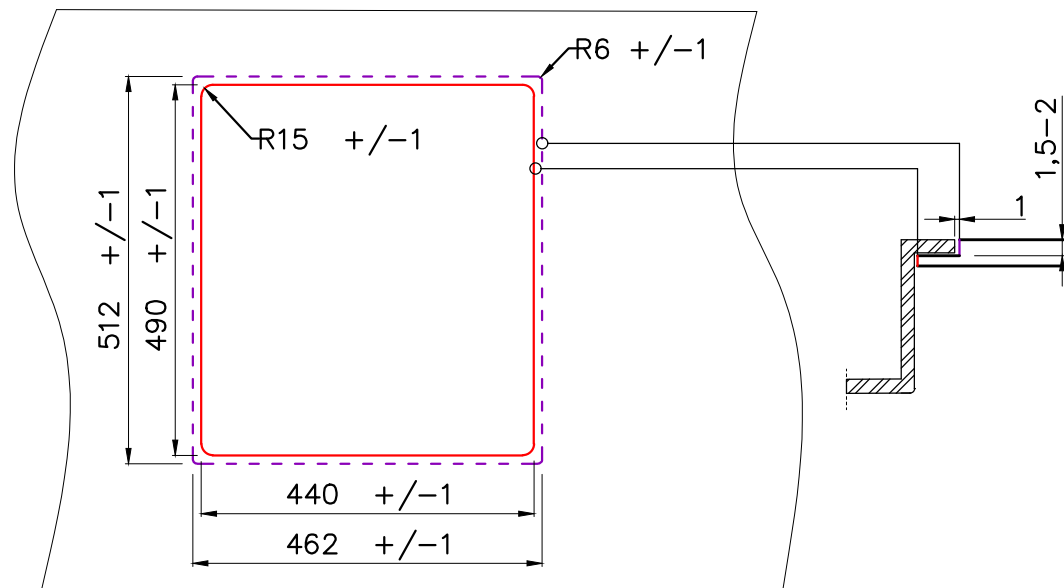
Условные обозначения	
	Линия выреза
	Линия фаски

* Точные размеры мойки необходимо измерять непосредственно на устанавливаемом оборудовании

Врезной монтаж мойки (I)



Монтаж мойки вровень со столешницей (F)



AKISAME 46
(IN/GM/GB/LG)

BASE
50

AKISAME 46 IN	4973057
AKISAME 46 GM	4973095
AKISAME 46 GB	4997012
AKISAME 46 LG	4973081