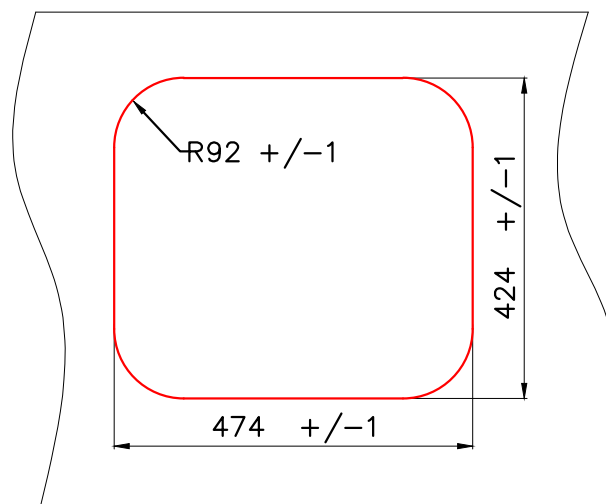
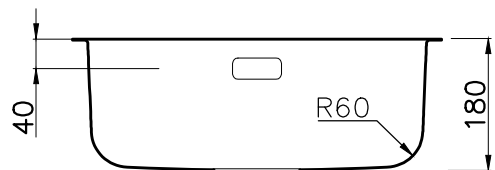
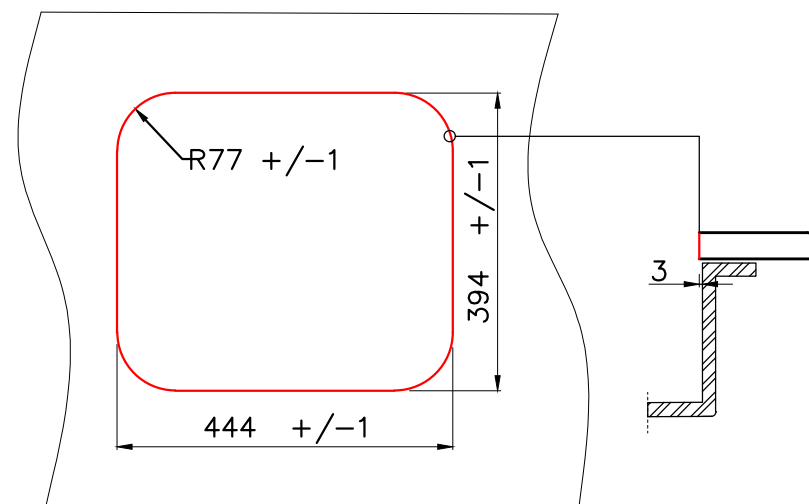


Врезной монтаж мойки (I)



Подстольный монтаж мойки (U)



Условные обозначения	
—	Линия выреза

\* При подстольном монтаже мойки, уточняйте размеры аксессуаров (коландер, разделочная доска)

\* Точные размеры мойки необходимо измерять непосредственно на устанавливаемом оборудовании



OMI 49-U/I (GM/AB)

BASE  
60

OMI 49-U/I GM 4993073  
OMI 49-U/I AB 4993067