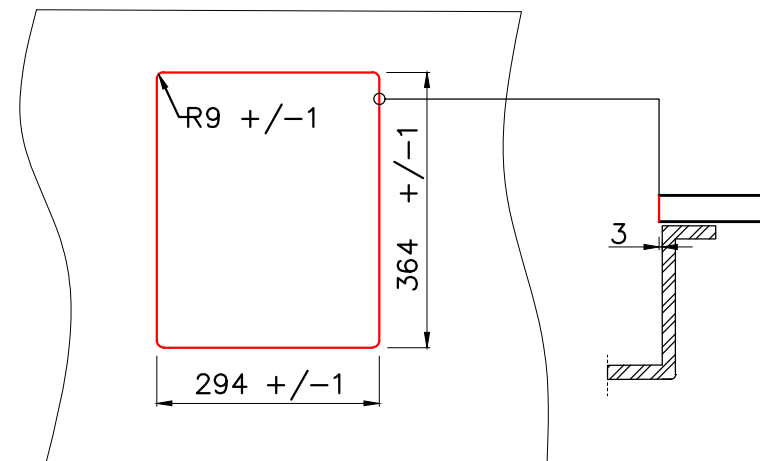
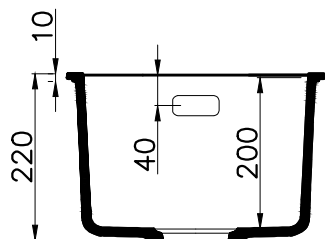
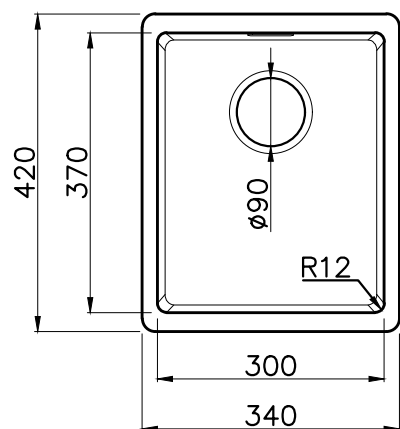


Подстольный монтаж мойки (U)



* При подстольном монтаже мойки, уточняйте размеры аксессуаров (коландер, разделочная доска)

Условные обозначения	
—	Линия выреза

* Точные размеры мойки необходимо измерять непосредственно на устанавливаемом оборудовании



KATA 34-U
(PA/BE/CA/SA/DC/BL/GR)

BASE
40

KATA 34-U PA	4993379
KATA 34-U BE	4993380
KATA 34-U CA	4993378
KATA 34-U SA	4993420
KATA 34-U DC	4993381
KATA 34-U BL	4993382
KATA 34-U GR	4993383