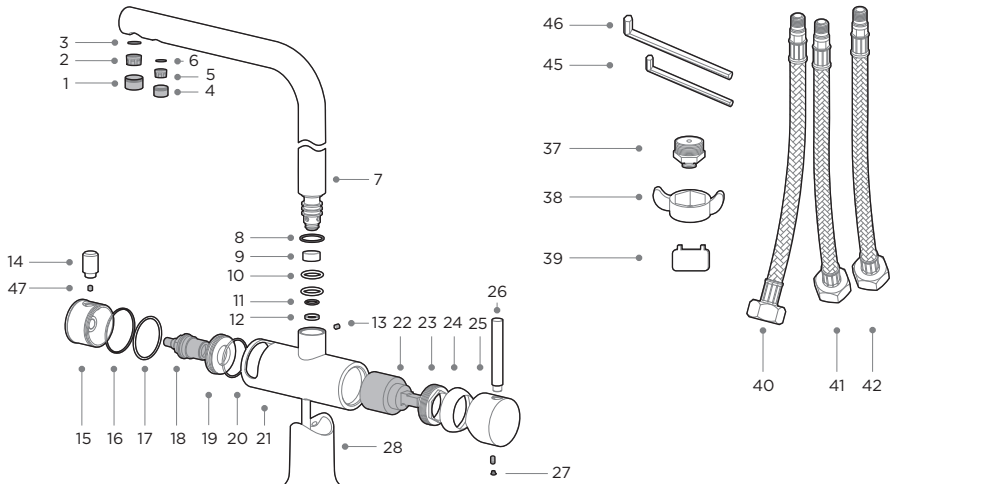
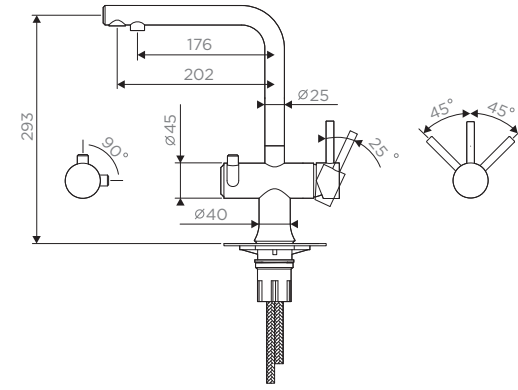


電源キット  
supply kit  
КОМПЛЕКТ ПОСТАВКИ



- |   |  |  |
|---|--|--|
| <p><b>[JP]</b></p> <ol style="list-style-type: none"> <li>1. 4. エアレーターボディ</li> <li>2. 5. エアレーター</li> <li>3. 6. ワッシャー</li> <li>7. 注ぎ口</li> <li>8. プラスチックホルダー</li> <li>9. スペーサ</li> <li>10. 11. ジャンクリング</li> <li>12. プラスチックソケット</li> <li>13. 六角穴付ボルト</li> <li>14. 26. ハンドル</li> <li>15. ハンドルボディ</li> <li>16. プラスチックホルダー</li> <li>17. 20. 44. ジャンクリング</li> <li>18. 蛇口ステム</li> <li>19. 23. 固定ナット</li> <li>21. ボディ</li> <li>22. カートリッジ</li> <li>24. カバーリング</li> <li>25. ハンドルボディ</li> <li>27. プラグ</li> <li>28. ベースボディ</li> <li>29. ガasket</li> <li>30. ラウンドヘッドボルト</li> <li>31. ベース</li> <li>32. 35. ワッシャー</li> <li>33. ボディ要素</li> <li>34. プラスチック製 ガasket</li> <li>36. ボディ</li> <li>37. コネクタ</li> <li>38. プラスチックレンチ</li> <li>39. レンチ</li> <li>40. 41. 42. フレキシブルホース</li> <li>43. 固定チューブ</li> <li>45. 46. 六角レンチ</li> <li>47. 六角穴付ボルト</li> </ol> | <p><b>[EN]</b></p> <ol style="list-style-type: none"> <li>1. 4. aerator cover</li> <li>2. 5. aerator</li> <li>3. 6. rubber gasket</li> <li>7. spout</li> <li>8. plastic ring</li> <li>9. gasket</li> <li>10. 11. o-ring</li> <li>12. plastic socket</li> <li>13. hex socket bolt</li> <li>14. 26. handle</li> <li>15. handle body</li> <li>16. plastic ring</li> <li>17. 20. 44. o-ring</li> <li>18. faucet stem</li> <li>19. 23. fastening nut</li> <li>21. body</li> <li>22. cartridge</li> <li>24. cover ring</li> <li>25. handle body</li> <li>27. cap</li> <li>28. body base</li> <li>29. spring gasket</li> <li>30. round-head bolt</li> <li>31. base</li> <li>32. 35. rubber gasket</li> <li>33. body element</li> <li>34. plastic flange</li> <li>36. body</li> <li>37. connector</li> <li>38. plastic wrench</li> <li>39. wrench</li> <li>40. 41. 42. flexible hose</li> <li>43. fixing tube</li> <li>45. 46. hex key</li> <li>47. hex socket bolt</li> </ol> | <p><b>[RU]</b></p> <ol style="list-style-type: none"> <li>1. 4. корпус аэратора</li> <li>2. 5. аэратор</li> <li>3. 6. резиновая прокладка</li> <li>7. излив</li> <li>8. пластиковое кольцо</li> <li>9. прокладка</li> <li>10. 11. кольцевое уплотнение</li> <li>12. пластиковая муфта</li> <li>13. шестигранный болт</li> <li>14. 26. ручка</li> <li>15. корпус ручки</li> <li>16. пластиковое кольцо</li> <li>17. 20. 44. кольцевое уплотнение</li> <li>18. кран-букса</li> <li>19. 23. крепежная гайка</li> <li>21. корпус смесителя</li> <li>22. картридж</li> <li>24. закрывающее кольцо</li> <li>25. корпус ручки</li> <li>27. заглушка</li> <li>28. основание корпуса</li> <li>29. упругая прокладка</li> <li>30. болт с круглой головкой</li> <li>31. основание</li> <li>32. 35. резиновая прокладка</li> <li>33. элемент корпуса</li> <li>34. пластиковый фиксатор</li> <li>36. корпус</li> <li>37. штуцер</li> <li>38. пластиковый ключ</li> <li>39. ключ</li> <li>40. 41. 42. гибкий шланг</li> <li>43. трубка</li> <li>45. 46. ключ</li> <li>47. шестигранный болт</li> </ol> |
|---|--|--|



HOTARU

**[JP]**

**インストールと取扱説明書**

- インストール時にプロのサービスで使用して下さい
- 指示に従いまして下さい
- 製品が完全にスタッフと工場廃品がないで作って下さい
- インストール前にチューブに水を流して下さい
- 100 から 300 ミクロンフィルターの蛇口をインストール使用して下さい

**技術データ**

圧力 0.5 < 5.1 < 10 バール。推奨温度 60°C

**[EN]**

**Installation and maintenance manual**

- we recommend that this product is installed by a qualified professional contractor
- please follow the guidelines below
- check the product immediately to ensure that it is complete and has not been damaged
- before installation it is recommended to flush the water system
- it is recommended to install the taps with 100-300 micron filters

**Technical details**

Pressure: 0,5 < 1-5 < 10 bar. Recommended temperature: 60°C

**[RU]**

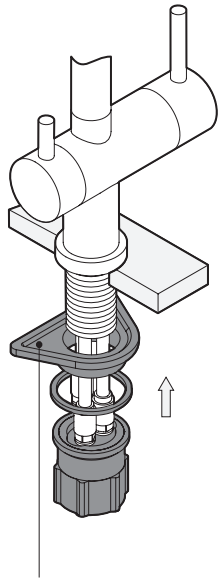
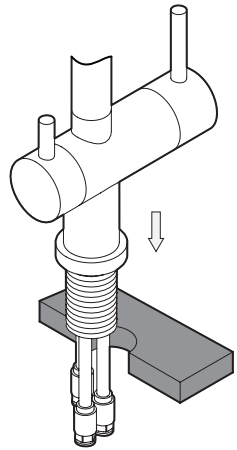
**Инструкция по эксплуатации и монтажу**

- при установке мы рекомендуем воспользоваться услугами профессионалов
- пожалуйста, следуйте инструкции
- проверьте товар на наличие заводского брака, убедитесь, что он полностью укомплектован
- перед началом установки рекомендуется пропустить воду по трубам
- рекомендуется устанавливать смеситель с фильтрами 100-300мк

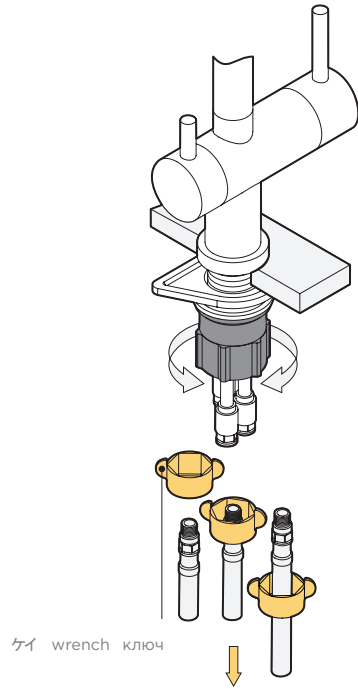
**Технические данные**

Давление: 0,5 < 1-5 < 10 бар. Рекомендованная температура: 60°C

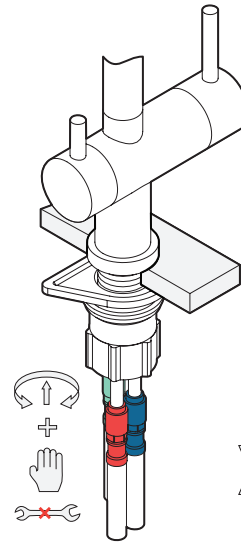
インストール・installation・монтаж



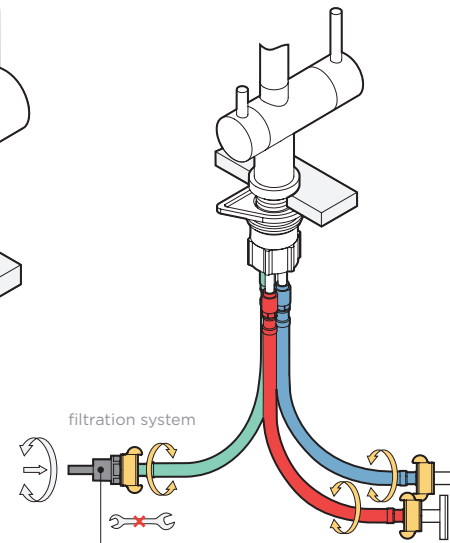
ステンレス鋼シンクのスタビライザー  
flange for stainless steel sinks  
стабилизатор для моек из нержавеющей стали



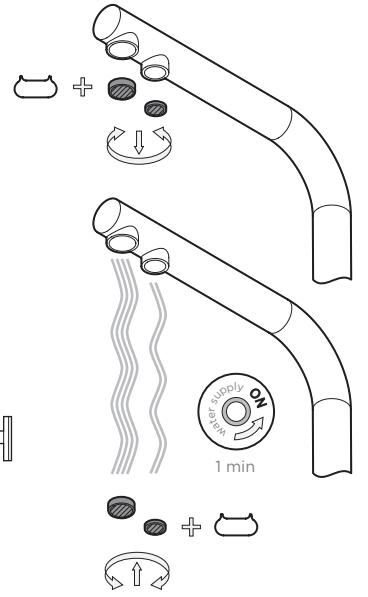
ケイ wrench ключ



接続管 connector штуцер

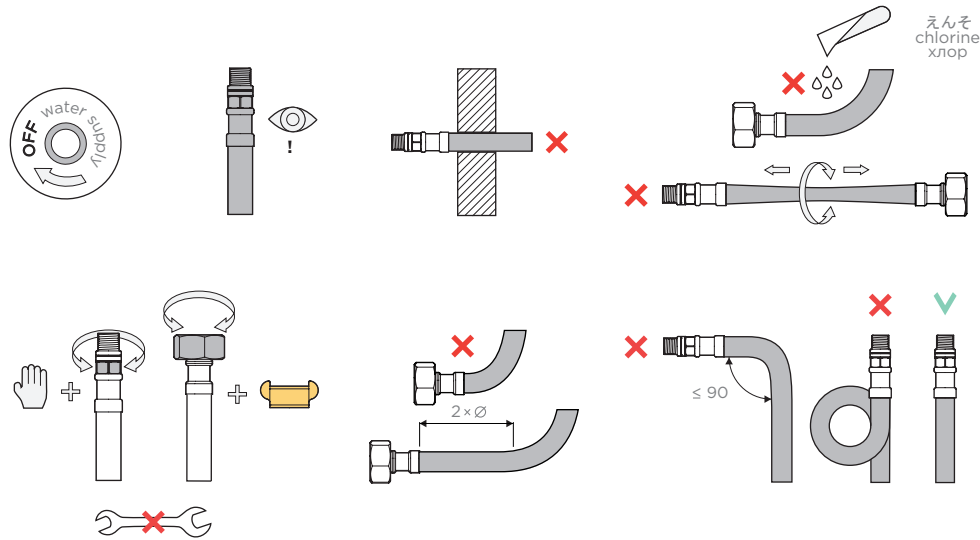


filtration system



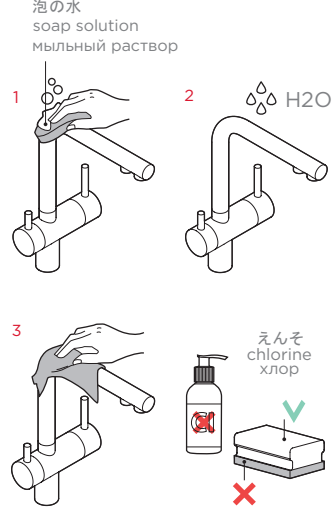
water supply ON  
1 min

インストールで提言・installation guidelines・рекомендации по монтажу



えんそ  
chlorine  
хлор

ケア・maintenance・уход



泡の水  
soap solution  
мыльный раствор

えんそ  
chlorine  
хлор

カートリッジの代わり・cartridge replacement・замена картриджа

