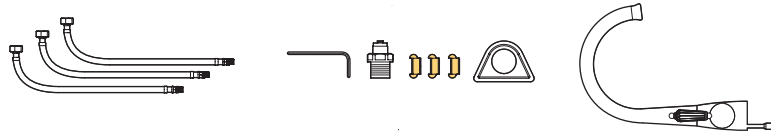


電源キット
supply kit
комплект поставки



JP

- | | |
|---------------------|---------------------|
| 1. エアレーター | 19. 蛇口ステム |
| 2. ワッシャー | 20. ボディ |
| 3. 注ぎ口 | 21. カートリッジ |
| 4. ジャンクリング | 22. 固定ナット |
| 5. 注ぎ口のピボット接続 | 23. カバーリング |
| 6. ろ過水配管 | 24. ハンドルボディ |
| 7. コネクター | 25. ベース |
| 8. スペーサ | 26. プラスチック 製 ガasket |
| 9. ジャンクリング | 27. ボディ |
| 10. プラスチックホルダー | 28. ワッシャー |
| 11. ジャンクリング | 29. ボディ要素 |
| 12. 六角穴付ボルト | 30. 六角レンチ |
| 13. プラグ | 31. フレキシブルホース |
| 14. ロッド | 32. フレキシブルホース |
| 15. Swarovski クリスタル | 33. フレキシブルホース |
| 16. プラグ | 34. コネクタ |
| 17. ハンドルボディ | 35. プラスチックレンチ |
| 18. 六角穴付ボルト | |

EN

- | | |
|------------------------|----------------------------------|
| 1. aerator | 2. резиновая прокладка |
| 2. rubber gasket | 3. излив |
| 3. spout | 4. кольцевое уплотнение |
| 4. o-ring | 5. стержневое соединение излива |
| 5. spout bar coupling | 6. трубка для фильтрованной воды |
| 6. filtered water pipe | 7. соединительный элемент |
| 7. connector | 8. прокладка |
| 8. gasket | 9. кольцевое уплотнение |
| 9. o-ring | 10. пластиковое кольцо |
| 10. plastic ring | 11. кольцевое уплотнение |
| 11. o-ring | 12. шестигранный болт |
| 12. hex socket bolt | 13. заглушка |
| 13. cap | 14. штوك |
| 14. rod | 15. кристалл Swarovski |
| 15. Swarovski element | 16. заглушка |
| 16. cap | 17. корпус ручки |
| 17. handle body | 18. шестигранный болт |
| 18. hex socket bolt | 19. кран-букса |
| 19. faucet stem | 20. корпус смесителя |
| 20. body | 21. картридж |
| 21. cartridge | 22. крепежная гайка |
| 22. fastening nut | 23. закрывающее кольцо |
| 23. cover ring | 24. корпус ручки |
| 24. handle body | 25. резиновая прокладка |
| 25. o-ring | 26. пластиковый фиксатор |
| 26. plastic flange | 27. корпус |
| 27. body | 28. резиновая прокладка |
| 28. rubber gasket | 29. элемент корпуса |
| 29. body element | 30. ключ |
| 30. hex key | 31. гибкий шланг |
| 31. flexible hose | 32. гибкий шланг |
| 32. flexible hose | 33. гибкий шланг |
| 33. flexible hose | 34. штуцер |
| 34. connector | 35. пластиковый ключ |
| 35. plastic wrench | |

RU

JP

- インストールと取扱説明書**
- インストール時にプロのサービスで使用して下さい
 - 指示に従いまして下さい
 - 製品が完全にスタッフと工場廃品がないで作って下さい
 - インストール前にチューブに水を流して下さい
 - 100 から 300 ミクロンフィルターの蛇口をインストール使用して下さい

技術データ
圧力 0.5 < 5.1 < 10 バール。推奨温度 60°C

EN

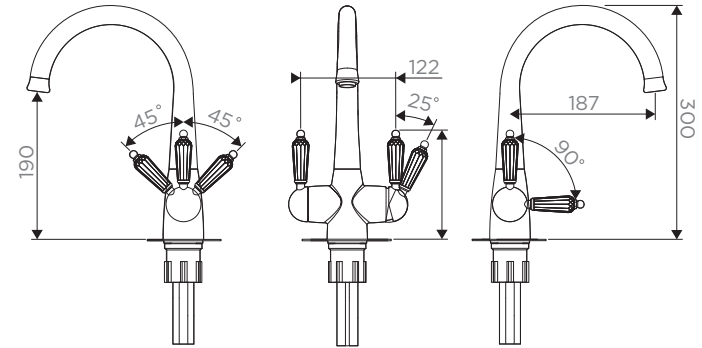
- Installation and maintenance manual**
- we recommend that this product is installed by a qualified professional contractor
 - please follow the guidelines below
 - check the product immediately to ensure that it is complete and has not been damaged
 - before installation it is recommended to flush the water system
 - it is recommended to install the taps with 100-300 micron filters

Technical details
Pressure: 0,5 < 1-5 < 10 bar. Recommended temperature: 60°C

RU

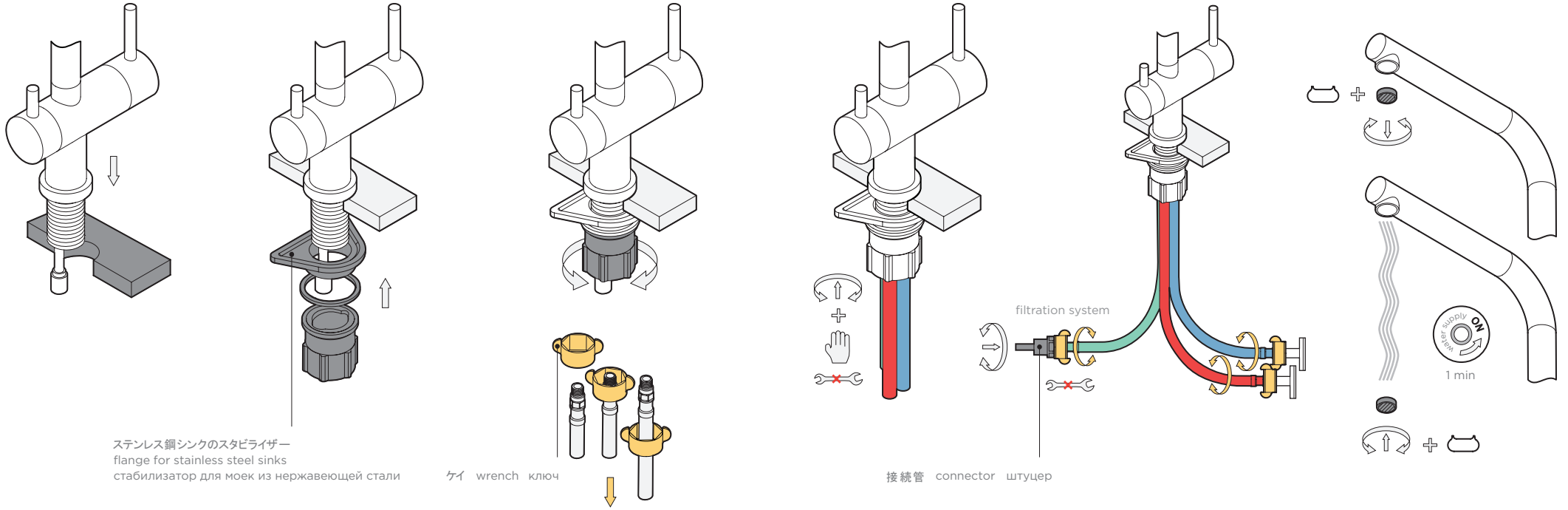
- Инструкция по эксплуатации и монтажу**
- при установке мы рекомендуем воспользоваться услугами профессионалов
 - пожалуйста, следуйте инструкции
 - проверьте товар на наличие заводского брака, убедитесь, что он полностью укомплектован
 - перед началом установки рекомендуется пропустить воду по трубам
 - рекомендуется устанавливать смеситель с фильтрами 100-300 мк

Технические данные
Давление: 0,5 < 1-5 < 10 бар. Рекомендованная температура: 60°C

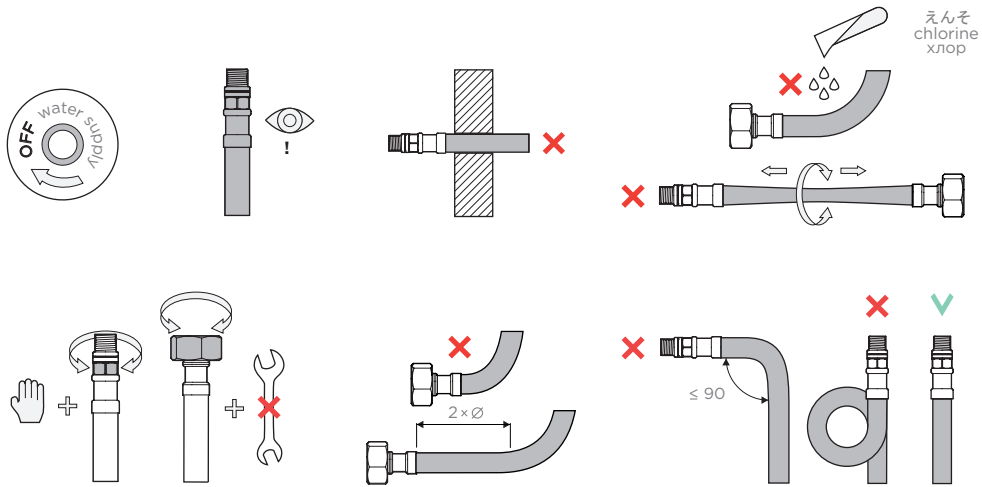


OKINAWA

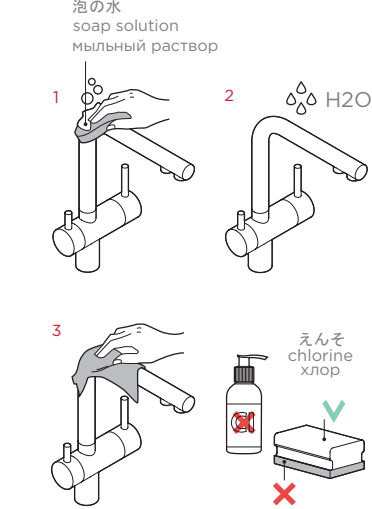
インストール・installation・монтаж



インストールで提言・installation guidelines・рекомендации по монтажу



ケア・maintenance・уход



カートリッジの代わり・cartridge replacement・замена картриджа

