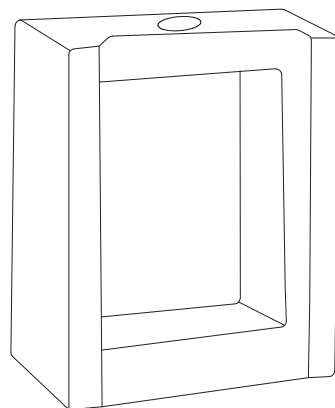
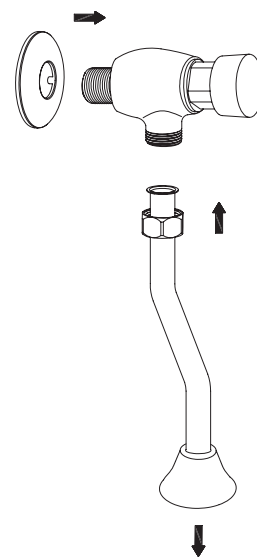
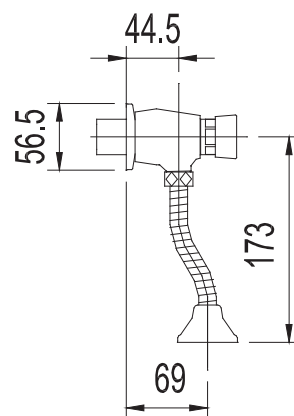
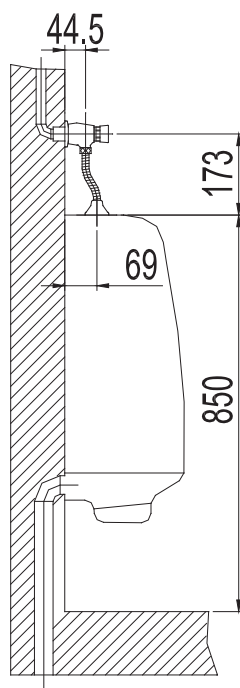


**PROJECT LM4612C. СМЫВНОЕ УСТРОЙСТВО ДЛЯ ПИССУАРА**

**Благодарим Вас за выбор продукции LEMARK! Сантехника LEMARK обеспечит вам удобство и комфорт!**

Сантехника LEMARK производится в соответствии со всеми стандартами и техническими условиями, установленными в странах-участницах Евразийского экономического сообщества (Таможенного союза) и странах СНГ.



**Перед началом монтажа**

1. Убедитесь, что система водоснабжения удовлетворяет следующим параметрам:
  - давление воды составляет от 0,05 МПа до 1 МПа (если давление превышает 1,2 МПа, необходимо использовать клапан для понижения давления);
  - отсутствуют существенные перепады давления в трубе с холодной водой.
2. Проведите очистку подводящих труб, чтобы гарантировать отсутствие посторонних частиц в выдаваемом потоке воды.
3. Для монтажа резьбовых соединений используйте фум-ленту. После окончания работ проверьте, чтобы все детали были правильно и надежно закреплены.

**Монтаж**

Во избежание выхода из строя пружинного клапана (из-за попадания в него ржавчины и прочих мелких посторонних предметов и частиц, содержащихся в водопроводной системе), при монтаже рекомендуется установка фильтров грубой очистки воды.

Установите устройство по приведенной схеме.

## Назначение

Устройство предназначено для использования в бытовых или общественных помещениях для пуска и закрытия водного потока на его выходе из системы водоснабжения.

## Технические характеристики

Устройство соответствует 1-й группе по герметичности (полная герметичность в закрытом состоянии).

Гарантийный период на устройство (корпус, хромированное покрытие, пружинный клапан) – 4 года.

Плановый срок эксплуатации устройства – 30 лет.

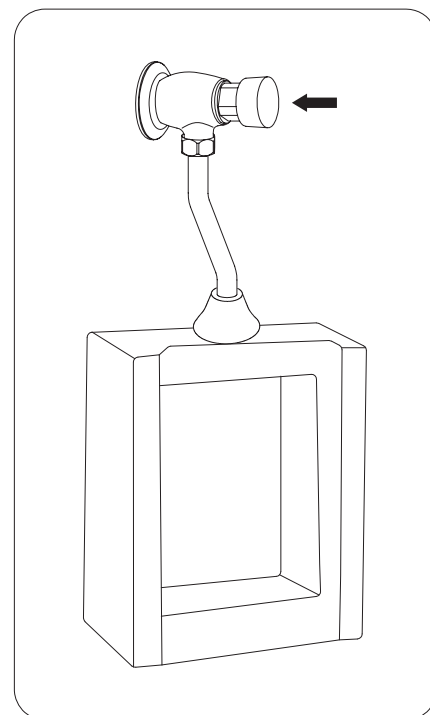
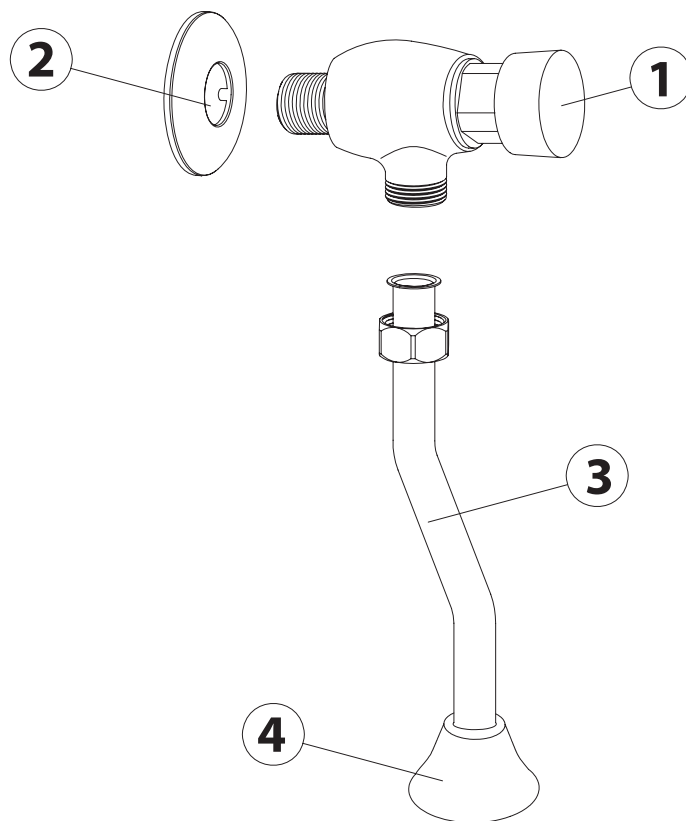
## Комплектность

- 1) Корпус устройства с установленным пружинным клапаном и металлической рукояткой;
- 2) Декоративный отражатель (1 шт.);
- 3) Металлическая трубка (1 шт.);
- 4) Металлическая декоративная накладка (1 шт.).

В комплекте к устройству прилагается паспорт изделия и гарантийный талон.

## Способ эксплуатации

Пуск потока воды производится нажатием на рукоятку устройства. Остановка потока происходит автоматически через 3-7 секунд (время отключения зависит от давления в водопроводной системе).



## Инструкции по уходу

Очистка тела устройства должна производиться только изделиями из мягких тканей и без использования абразивных чистящих средств, а также средств на основе спирта, аммония, соляной, серной, азотной, фосфорной и иных видов кислот.

## Информация о производителе

Устройство изготовлено компанией TAROX s.r.o., 252 42, Есеница, Прага, Чешская Республика.

Произведено по заказу ООО «Русская Арматура» (143405, Московская область, г. Красногорск, ул. Центральная, д. 3а. Зарегистрировано ИФНС по г. Истре ОГРН 1115017000207).

**LEMARK®** – официально зарегистрированный товарный знак ООО «Русская Арматура».

**LEMARK**  
bathroom equipment

Производитель оставляет за собой право на внесение изменений в конструкцию изделия без предварительного уведомления.