

**OMEGA LM3150C, LUNA LM4150C. СМЕСИТЕЛИ ДЛЯ КУХНИ С ВЫТЯГИВАЮЩИМСЯ  
ИЗЛИВОМ**

**Благодарим Вас за выбор продукции LEMARK! Сантехника LEMARK обеспечит вам удобство и комфорт!**

Сантехника LEMARK производится в соответствии со всеми стандартами и техническими условиями, установленными в странах-участницах Евразийского экономического сообщества (Таможенного союза) и странах СНГ.

**Перед началом монтажа**

1. Убедитесь, что система водоснабжения удовлетворяет следующим параметрам:

- температура воды находится в интервале от 4 до 90 градусов Цельсия;
- давление воды составляет от 0,05 МПа до 1 МПа (если давление превышает 1,2 МПа, необходимо использовать клапан для понижения давления);
- отсутствуют существенные перепады давления в трубах с горячей и холодной водой.

2. Проведите очистку подводящих труб, чтобы гарантировать отсутствие посторонних частиц в выдаваемом потоке воды.

3. Для монтажа резьбовых соединений используйте фум-ленту. После окончания работ проверьте, чтобы все детали были правильно и надежно закреплены.

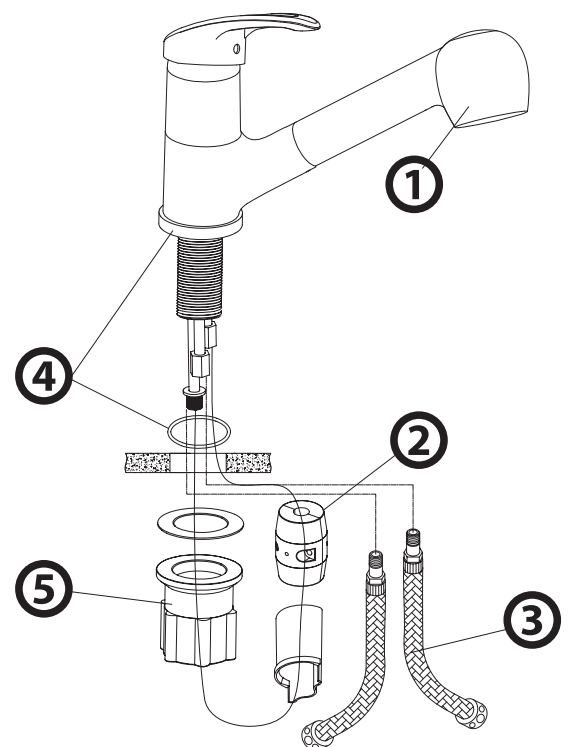
**Монтаж**

Во избежание выхода из строя керамических дисков картриджа (из-за попадания между ними ржавчины и прочих мелких посторонних предметов и частиц, содержащихся в водопроводной системе), при монтаже рекомендуется установка фильтров грубой очистки воды.

Для установки смесителя на рабочей поверхности необходимо наличие сквозного отверстия диаметром 35 мм.

- 1 Соедините вытяжной шланг с излив-лейкой.
- 2 Установите металлический отвес на вытяжном шланге и надежно зафиксируйте его.
- 3 Присоедините шланги для воды (гибкую подводку).
- 4 Вставьте резиновую прокладку и установите смеситель на декоративное кольцо.
- 5 С нижней стороны рабочей поверхности надежно закрепите фиксирующую гайку на резьбовом основании смесителя.

Сразу после установки смесителя необходимо медленно открыть воду на полную мощность и дать ей «протечь» в течение 1 минуты. После этого смеситель можно использовать в рабочем режиме.



## Назначение

Смеситель предназначен для использования в бытовых или общественных помещениях для пуска, смешивания, регулирования температуры и закрытия водного потока на его выходе из системы водоснабжения.

## Технические характеристики

Изделие изготовлено в соответствии с требованиями СНиП 2.04.01-85, ГОСТ 25809-96, ГОСТ 19681-94.

Смеситель соответствует 1-й группе по герметичности (полная герметичность в закрытом состоянии).

**В смесителе LUNA LM4150C установлен эко-картридж, который позволяет выбрать режим выдачи водного**

**потока: экономичный или максимальный. Поднимая рукоятку, будет ощущаться небольшое сопротивление на уровне 50% подаваемого потока. Если поднимать рукоятку далее, то смеситель выдаст максимальный поток воды.**

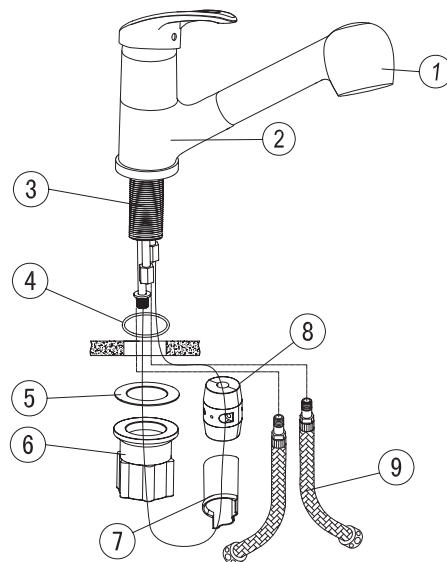
Гарантийный период на смеситель (корпус, хромированное покрытие корпуса, картридж с керамическими дисками) – 4 года.

Плановый срок эксплуатации смесителя – 30 лет.

## Комплектность

- 1) 2-х функциональная излив-лейка (1 шт.);
- 2) Корпус смесителя с установленным картриджем и металлической рукояткой;
- 3) Резьбовое основание смесителя (1 шт.);
- 4) Резиновая прокладка (1 шт.);
- 5) Прокладка (1 шт.);
- 6) Фиксирующая гайка (1 шт.);
- 7) Пластиковый кожух (1 шт.);
- 8) Металлический отвес (1 шт.);
- 9) Гибкая подводка для воды (2 шт.).

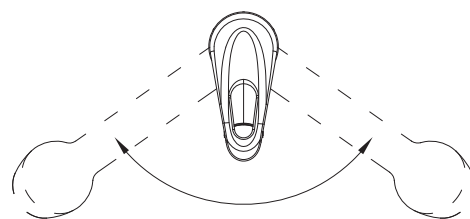
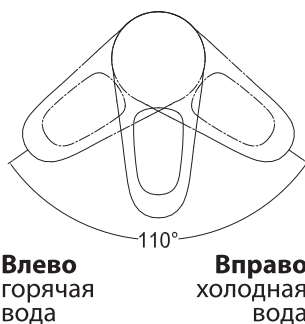
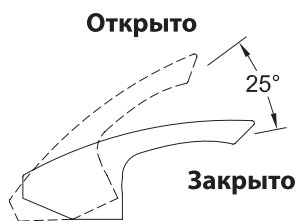
В комплекте к смесителю прилагается паспорт изделия и гарантийный талон.



## Способ эксплуатации

Пуск, остановка и регулирование потока, а также температуры водной струи производятся поворотом рукоятки смесителя вверх/вниз и по горизонтали.

Вытягивающаяся лейка имеет 2 режима выдачи водного потока. Переключение между режимами производится нажатием на кнопку, расположенную на изливе.



**Угол поворота излива**  
OMEGA LM3150C – 70°  
LUNA LM4150C – 110°

Аэратор (регулятор расхода воды) позволяет смесителю «выдавать» ровную водную струю без разбрызгивания.

## Инструкции по уходу

Очистка тела смесителя должна производиться только изделиями из мягких тканей и без использования абразивных чистящих средств, а также средств на основе спирта, аммония, соляной, серной, азотной, фосфорной и иных видов кислот.

Рекомендуется проводить очистку внешних поверхностей аэраторов не реже одного раза в 2 месяца. Осевший кальций и налет легко очищаются: достаточно с небольшим усилием провести рукой по поверхности аэратора.

## Информация о производителе

Смеситель изготовлен компанией TAROX s.r.o., 252 42, Есеница, Прага, Чешская Республика.

Произведено по заказу ООО «Русская Армура» (143405, Московская область, г. Красногорск, ул. Центральная, д. За. Зарегистрировано ИФНС по г. Истре ОГРН 1115017000207).

**LEMARК®** – официально зарегистрированный товарный знак ООО «Русская Армура».



Производитель оставляет за собой право на внесение изменений в конструкцию изделия без предварительного уведомления.