

**TROPIC LM7010C. ТЕРМОСТАТИЧЕСКИЙ СМЕСИТЕЛЬ ДЛЯ ВАННЫ И ДУША
С ЛЕЙКОЙ «ТРОПИЧЕСКИЙ ДОЖДЬ» И ПОВОРОТНЫМ ИЗЛИВОМ**

Благодарим Вас за выбор продукции LEMARK! Сантехника LEMARK обеспечит вам удобство и комфорт!

Сантехника LEMARK производится в соответствии со всеми стандартами и техническими условиями, установленными в странах-участниках Евразийского экономического сообщества (Таможенного союза) и странах СНГ.

Перед началом монтажа

Перед началом монтажа

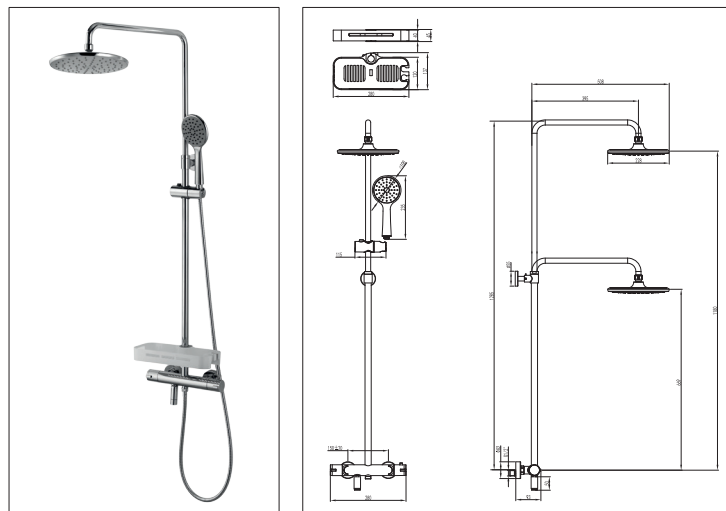
1. Убедитесь, что система водоснабжения удовлетворяет следующим параметрам:

- температура воды находится в интервале от 4 до 75 градусов Цельсия;
- рабочее давление воды составляет от 0,1 до 0,6 МПа;
- максимальное давление воды не превышает 1 МПа;
- разница давления в трубах с горячей и холодной водой – не более 10%.

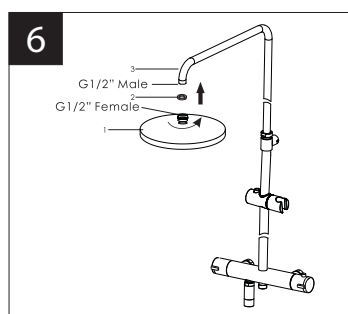
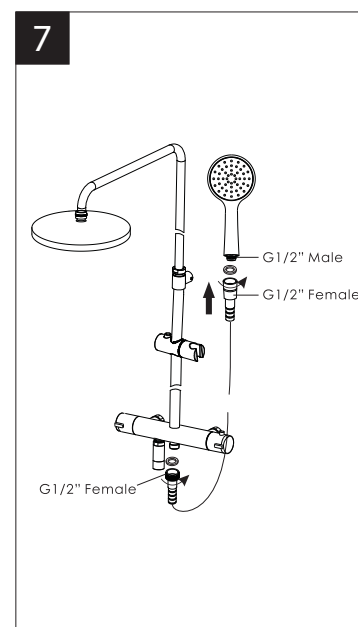
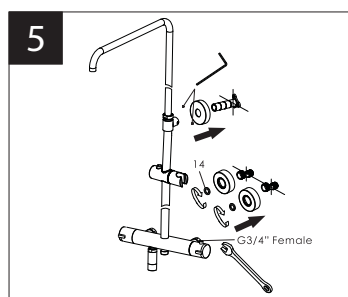
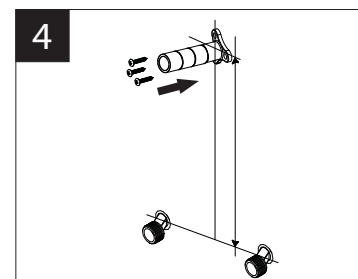
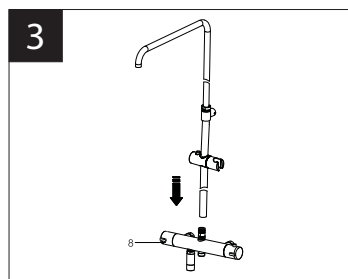
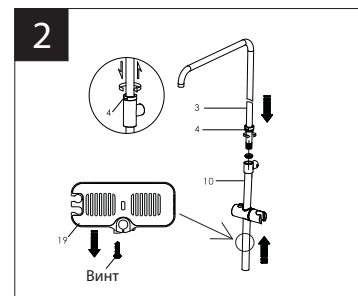
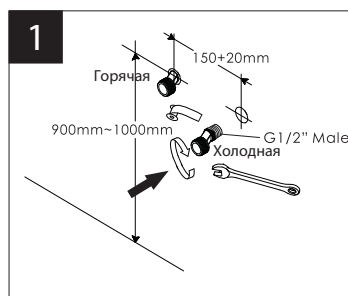
2. Проведите очистку подводящих труб, чтобы гарантировать отсутствие посторонних частиц в выдаваемом потоке воды.

3. Для монтажа резьбовых соединений используйте фум-ленту. После окончания работ проверьте, чтобы все детали были правильно и надежно закреплены.

При монтаже термостатических моделей смесителей подвод холодной воды должен осуществляться к термостатическому картриджу!



Рекомендуемый набор инструментов			
Отвертка	Пассатижи	Защитные очки	Фум-лента
Разводной ключ	Дрель	Ключ-шестигранник (входит в комплект)	



Монтаж

Установка изделия должна осуществляться специалистом.

При монтаже рекомендуется установка фильтров грубой очистки воды.

1. Вкрутите эксцентриковые переходники в подводящие водопроводные трубы. Используйте фум-ленту для надежной герметизации резьбовых соединений (рис. 1);
2. Вставьте изогнутую часть штанги для душа (3) в прямую часть штанги (10) с предварительно установленным держателем для душевой лейки (9) и зафиксируйте конструкцию гайкой (4). Установите пластиковую полочку, закрепив ее на штанге при помощи винта (рис. 2);
3. Закрепите полученную конструкцию на корпусе смесителя (8) (рис. 3);
4. Вставьте держатель крепежного кронштейна в корпус соединительной муфты. Прислоните кронштейн к стене и поставьте метку. Просверлите отверстия и вставьте дюбели. Закрепите держатель на стене, вкрутив в дюбели (18) шурупы (17) (рис. 4);
5. Установите декоративные отражатели (15) и присоедините смеситель к эксцентриковым переходникам (16), предварительно установив прокладку (14). Вставьте в держатель кронштейн и соедините его с посадочным гнездом горизонтальной части штанги для верхнего душа. Зафиксируйте кронштейн в держателе при помощи шестигранного ключа, входящего в комплект;
6. Установите на изогнутую часть штанги верхний душ, используя прокладку (рис. 6)
7. Подсоедините шланг для душа и душевую лейку. Используйте прокладки 1/2" (рис. 7).

После установки смесителя необходимо медленно открыть воду на полную мощность и дать ей «протечь» в течение 1 минуты. Пролить нужно выполнить до установки верхнего душа и душевой лейки! Перед проливом также рекомендуется снять аэратор во избежание его возможного засорения.

Назначение

Смеситель предназначен для использования в бытовых или общественных помещениях для пуска, смешивания, регулирования температуры и закрытия водного потока на его выходе из системы водоснабжения.

Технические характеристики

Изделие изготовлено в соответствии с требованиями СНиП 2.04.01-85, ГОСТ 25809-96, ГОСТ 19681-2016.

Смеситель соответствует 1-й группе по герметичности (полная герметичность в закрытом состоянии).

Бесплатное сервисное обслуживание.

Гарантия. Срок службы

Смеситель обеспечивается бесплатным сервисным обслуживанием в течение 10 лет с момента приобретения. Сервисное обслуживание распространяется на основные рабочие детали смесителя: термоэлементы, картриджи, кран-буксы, переключатели-диверторы. В рамках сервисного обслуживания может быть произведен бесплатный ремонт и/или замена указанных деталей (по усмотрению сервис-центра в соответствии с условиями, подробно описан-

ными в гарантийном талоне). Бесплатным сервисным обслуживанием вправе воспользоваться только конечные потребители при предъявлении полностью заполненного гарантийного талона, кассового и товарного чеков. На смесители, установленные в местах общественного пользования, бесплатное сервисное обслуживание не распространяется.

Гарантийный срок на смеситель при условии использования в бытовых условиях: 4 года (в определении «Закона о защите прав потребителей») с момента приобретения.

Гарантийный срок на смеситель при установке и использовании в общественных местах или в промышленных условиях: 1 год. Эксплуатация изделия в гостиничных номерах считается использованием в бытовых условиях.

Планный срок службы смесителя – 30 лет.

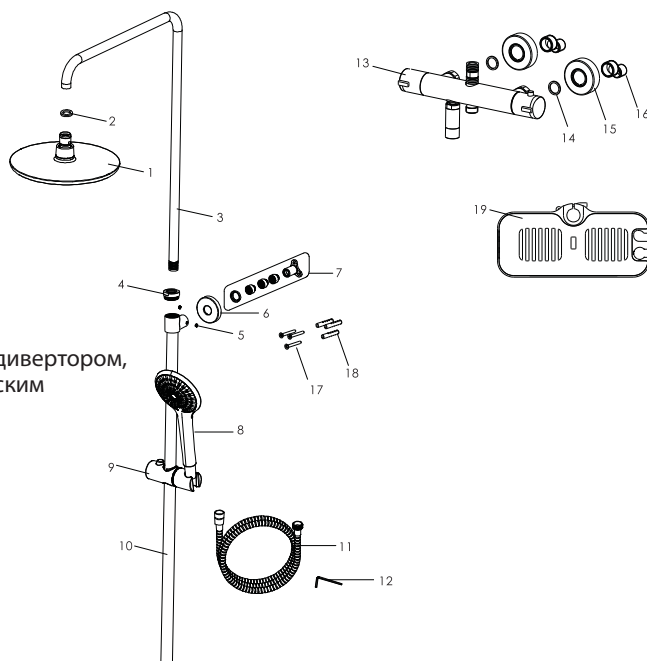
Гарантийный срок на аксессуары (душевой шланг, душевую лейку, держатель для лейки, лейку верхнего душа, стойку для душа): 1 год. Планный срок службы аксессуаров – 10 лет.

Гарантийный срок исчисляется с момента приобретения изделия. После проведения гарантийного ремонта, гарантия на замененную деталь/детали устанавливается на соответствующий срок. Общая гарантия на изделие при этом остается неизменной.

Комплектность

- 1) Однофункциональный верхний душ;
- 2) Прокладка;
- 3) Изогнутая часть штанги для верхнего душа;
- 4) Гайка;
- 5) Винт;
- 6) Декоративный отражатель крепежного кронштейна;
- 7) Крепежный кронштейн;
- 8) Однофункциональная душевая лейка;
- 9) Держатель для душевой лейки;
- 10) Прямая часть штанги для верхнего душа;
- 11) Душевой шланг 1,5 м;
- 12) Ключ-шестигранник;
- 13) Корпус смесителя с трехфункциональным картриджным переключателем-дивертором, поворотным изливом с аэратором (регулятором расхода воды), термостатическим картриджем и металлическими рукоятками;
- 14) Прокладка (2 шт);
- 15) Декоративный отражатель (2 шт);
- 16) Эксцентриковый переходник (2 шт);
- 17) Шуруп (3 шт);
- 18) Дюбель (3 шт);
- 19) Полочка для душевых принадлежностей, съемная

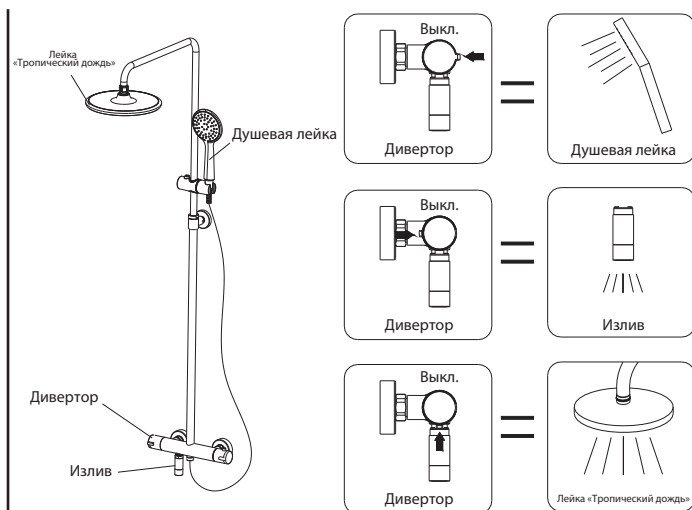
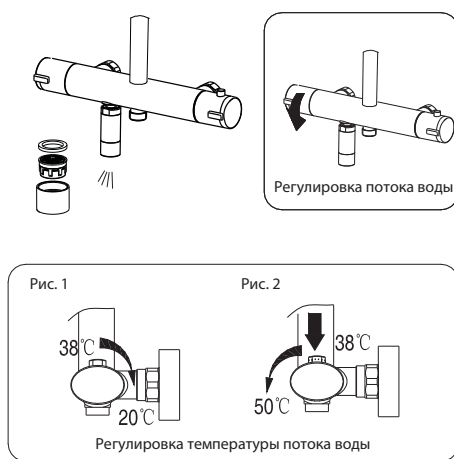
В комплекте к смесителю прилагается гарантийный талон.



Способ эксплуатации

Пуск и остановка потока, а также переключение воды между изливом, однофункциональным верхним душем и однофункциональной душевой лейкой производится поворотом рукоятки, расположенной слева на корпусе смесителя.

Регулировка температуры водной струи осуществляется поворотом рукоятки термоэлемента, которая расположена справа на корпусе смесителя. Оптимальная температура водной струи – 38 °С – устанавливается при центральном положении указанной рукоятки.



Инструкции по уходу

Очистка тела смесителя должна производиться только изделиями из мягких тканей и без использования абразивных чистящих средств, а также средств на основе спирта, аммония, соляной, серной, азотной, фосфорной и иных видов кислот.

Информация о производителе

Смеситель изготовлен компанией TAROX s.r.o.

Адрес: 25101, Ржичани, Чешская Республика.

Произведено по заказу ООО «Русская Арматура»

Адрес: 125362, Российская Федерация, г. Москва, ул. Вишневая, д.9, корп. 1, этаж 2, офис 205.

LEMAR[®] – официально зарегистрированный товарный знак ООО «Русская Арматура».



Производитель оставляет за собой право на внесение изменений в комплектность и конструкцию изделия без предварительного уведомления. Паспорт изделия и инструкцию по монтажу и эксплуатации можно скачать на сайте www.lemark.su

Телефон для претензий: 8-800-555-10-35