

VINTAGE LM2803B. СМЕСИТЕЛЬ ДЛЯ ДУША

Благодарим Вас за выбор продукции LEMARK! Сантехника LEMARK обеспечит вам удобство и комфорт!

Сантехника LEMARK производится в соответствии со всеми стандартами и техническими условиями, установленными в странах-участниках Евразийского экономического сообщества (Таможенного союза) и странах СНГ.

Перед началом монтажа

1. Убедитесь, что система водоснабжения удовлетворяет следующим параметрам:

- температура воды находится в интервале от 4 до 90 градусов Цельсия;
- давление воды составляет от 0,05 МПа до 1 МПа (если давление превышает 1,2 МПа, необходимо использовать клапан для понижения давления);
- отсутствуют существенные перепады давления в трубах с горячей и холодной водой.

2. Проведите очистку подводящих труб, чтобы гарантировать отсутствие посторонних частиц в выдаваемом потоке воды.

3. Для монтажа резьбовых соединений используйте фум-ленту. После окончания работ проверьте, чтобы все детали были правильно и надежно закреплены.



Рекомендуемый набор инструментов		
Отвертка	Пассатижи	Защитные очки
Разводной ключ	Фум-лента	Ключ-шестигранник (входит в комплект)

Монтаж

Во избежание выхода из строя керамических пластин кран-букс (из-за попадания между ними ржавчины и прочих мелких посторонних предметов и частиц, содержащихся в водопроводной системе), при монтаже рекомендуется установка фильтров грубой очистки воды.

1) Вкрутите эксцентриковые переходники на подводящие водопроводные трубы. Используйте фум-ленту для надежной герметизации резьбовых соединений;

2) Установите декоративные отражатели (2) и подсоедините смеситель (4) к эксцентриковым переходникам (1), предварительно установив прокладки (3);

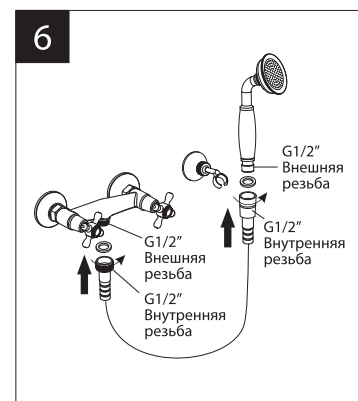
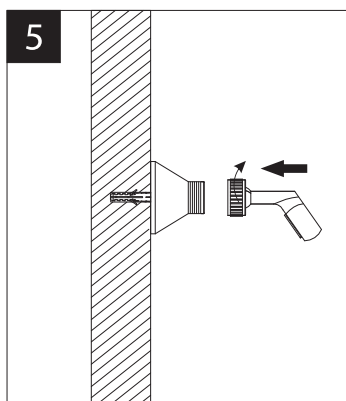
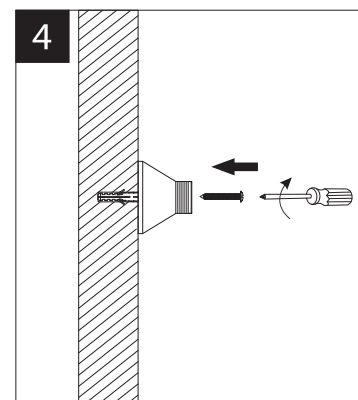
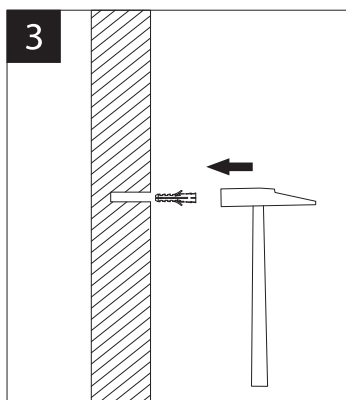
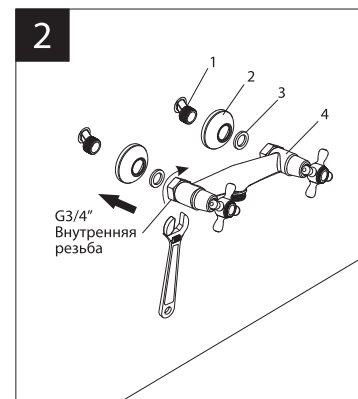
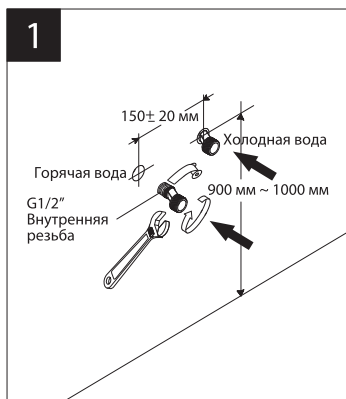
3) В предварительно подготовленное отверстие установите дюбель для крепления основы держателя душевой лейки;

4) Закрепите основу держателя душевой лейки, вкрутив в дюбель шуруп;

5) Установите и надежно зафиксируйте держатель душевой лейки;

6) Подсоедините шланг для душа и душевую лейку. Используйте прокладки.

Сразу после установки смесителя необходимо медленно открыть воду на полную мощность и дать ей «протечь» в течение 1 минуты. После этого смеситель можно использовать в рабочем режиме.



Назначение

Смеситель предназначен для использования в бытовых или общественных помещениях для пуска, смешивания, регулирования температуры и закрытия водного потока на его выходе из системы водоснабжения.

Технические характеристики

Изделие изготовлено в соответствии с требованиями СНиП 2.04.01-85, ГОСТ 25809-96, ГОСТ 19681-94.

Смеситель соответствует 1-й группе по герметичности (полная герметичность в закрытом состоянии).

Гарантийный период на смеситель (корпус, гальваническое покрытие, кран-буксы с керамическими пластинами) – 4 года.

Плановый срок службы смесителя – 30 лет.

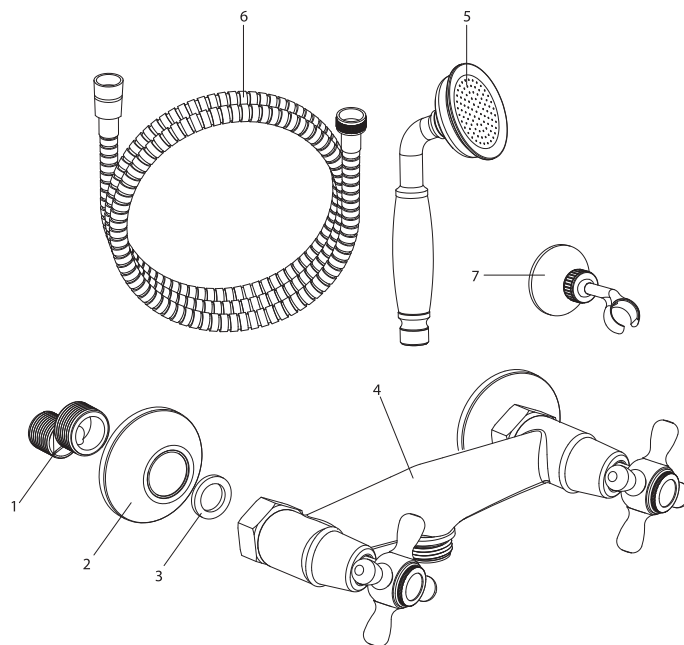
Гарантийный период на душевую лейку, душевой шланг и настенный держатель – 1 год.

Плановый срок службы аксессуаров – 10 лет.

Комплектность

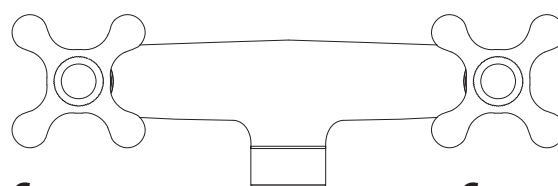
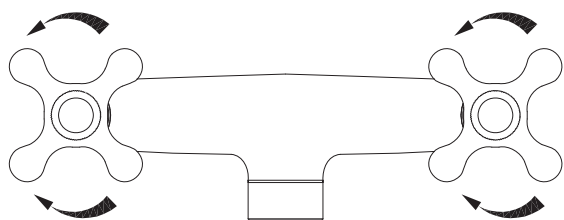
- 1) Эксцентрический переходник (2 шт.);
- 2) Декоративный отражатель (2 шт.);
- 3) Прокладка (2 шт.);
- 4) Корпус смесителя с кран-буксами с керамическими пластинами и металлическими рукоятками;
- 5) Однофункциональная душевая лейка;
- 6) Душевой шланг 1,5 м;
- 7) Настенный держатель для душевой лейки.

В комплекте к смесителю прилагается паспорт изделия и гарантийный талон.



Способ эксплуатации

Пуск, остановка и регулирование потока, а также температуры водной струи производятся поворотами рукояток смесителя.



Инструкции по уходу

Очистка тела смесителя должна производиться только изделиями из мягких тканей и без использования абразивных чистящих средств, а также средств на основе спирта, аммония, соляной, серной, азотной, фосфорной и иных видов кислот.

Информация о производителе

Смеситель изготовлен компанией TAROX s.r.o., 252 42, Есеница, Прага, Чешская Республика.

Произведено по заказу ООО «Русская Арматура» (143405, Московская область, г. Красногорск, ул. Речная, д. 8. Зарегистрировано ИФНС по г. Истре ОГРН 1115017000207).

LEMARK® – официально зарегистрированный товарный знак ООО «Русская Арматура».

