

WING LM5302C. СМЕСИТЕЛЬ ДЛЯ ВАННЫ С МОНОЛИТНЫМ ИЗЛИВОМ

Благодарим Вас за выбор продукции LEMARK! Сантехника LEMARK обеспечит вам удобство и комфорт!

Сантехника LEMARK производится в соответствии со всеми стандартами и техническими условиями, установленными в странах-участниках Евразийского экономического сообщества (Таможенного союза) и странах СНГ.

Перед началом монтажа

1. Убедитесь, что система водоснабжения удовлетворяет следующим параметрам:

- температура воды находится в интервале от 4 до 75 градусов Цельсия;
- рабочее давление воды составляет от 0,1 до 0,6 МПа;
- максимальное давление воды не превышает 1 МПа;
- разница давления в трубах с горячей и холодной водой – не более 10%.

2. Проведите очистку подводящих труб, чтобы гарантировать отсутствие посторонних частиц в выдаваемом потоке воды.

3. Для монтажа резьбовых соединений используйте фум-ленту. После окончания работ проверьте, чтобы все детали были правильно и надежно закреплены.



Рекомендуемый набор инструментов		
Отвертка	Пассатижи	
Защитные очки	Разводной ключ	Фум-лента

Монтаж

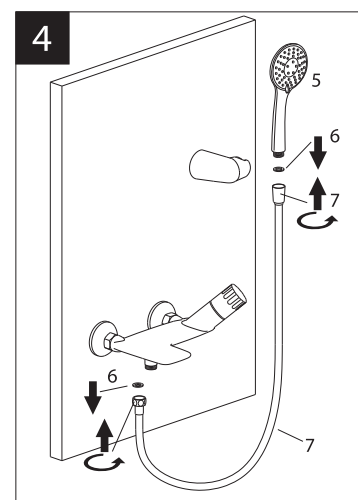
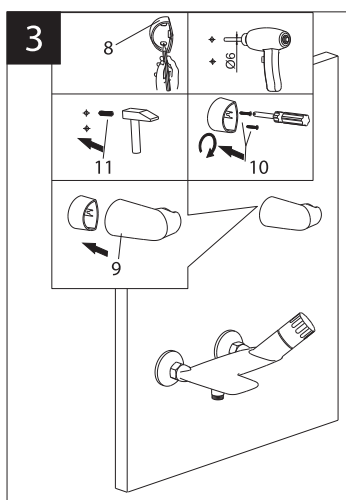
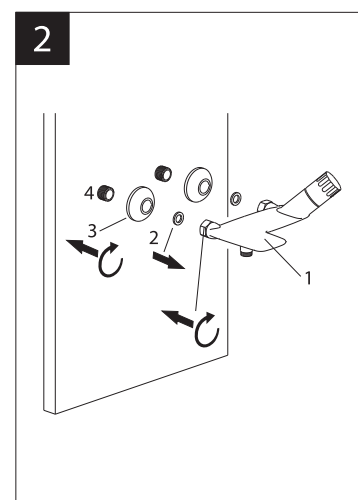
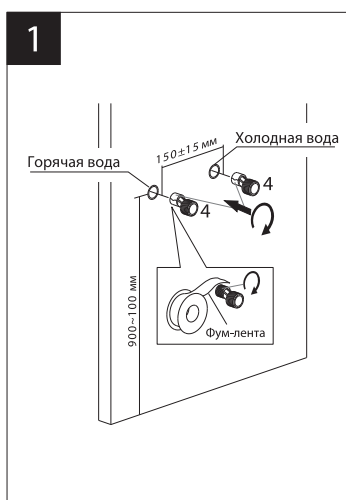
Во избежание выхода из строя керамических пластин картриджа (из-за попадания между ними ржавчины и прочих мелких посторонних предметов и частиц, содержащихся в водопроводной системе), при монтаже рекомендуется установка фильтров грубой очистки воды.

1) Вкрутите эксцентриковые переходники (4) в подводящие водопроводные трубы. Используйте фум-ленту для надежной герметизации резьбовых соединений;

2) Установите декоративные отражатели (3) и присоедините смеситель (1) к эксцентриковым переходникам (4), предварительно установив прокладки 3/4" (2);

3) Отмерьте необходимую высоту для крепежного кронштейна (8). Прижмите крепежный кронштейн к стене и поставьте метку. Просверлите отверстия и вставьте дюбели (11). Закрепите кронштейн на стене, вкрутив в дюбели (11) шурупы (10). Защелкните держатель для душевой лейки (9) на крепежном кронштейне;

4) Присоедините шланг для душа (7) к смесителю, используя прокладку 1/2" (6). После установки смесителя необходимо медленно открыть воду на полную мощность и дать ей «протечь» в течение 1 минуты. Пролив нужно выполнить до установки душевой лейки! Перед проливом также рекомендуется снять аэратор (используя монету) во избежание возможного засорения. После завершения указанной процедуры и установки аэратора обратно смеситель можно использовать в рабочем режиме. Присоедините душевую лейку (5) к душевому шлангу (7), используя прокладку 1/2" (6).



Назначение

Смеситель предназначен для использования в бытовых или общественных помещениях для пуска, смешивания, регулирования температуры и закрытия водного потока на его выходе из системы водоснабжения.

Технические характеристики

Изделие изготовлено в соответствии с требованиями СНиП 2.04.01-85, ГОСТ 25809-96, ГОСТ 19681-94.

Смеситель соответствует 1-й группе по герметичности (полная герметичность в закрытом состоянии).

Смеситель оснащен переключателем-дивертором с функцией ручной фиксации, конструкция которого позволяет принимать душ даже при слабом напоре воды.

Для предотвращения разрыва душевого шланга при повышенном давлении воды в системе и продлении срока его службы, поставляемый в комплекте шланг укомплектован предустановленным ограничителем потока в выходной гайке. Если давление в системе не превышает 3 атм или Вы считаете силу потока недостаточной, вручную удалите ограничитель из выходной гайки шланга.

Бесплатное сервисное обслуживание.

Гарантия. Срок службы

Смеситель обеспечивается бесплатным сервисным обслуживанием в

течение 10 лет с момента приобретения. Сервисное обслуживание распространяется на основные рабочие детали смесителя: картриджи, кран-буксы, переключатели-диверторы. В рамках сервисного обслуживания может быть произведен бесплатный ремонт и/или замена указанных деталей (по усмотрению сервис-центра в соответствии с условиями, подробно описанными в гарантийном талоне). Бесплатным сервисным обслуживанием вправе воспользоваться только конечные потребители при предъявлении полностью заполненного гарантийного талона, кассового и товарного чеков. На смесители, установленные в местах общественного пользования, бесплатное сервисное обслуживание не распространяется.

Гарантийный срок на смеситель при условии использования в бытовых условиях: 4 года (в определении «Закона о защите прав потребителей») с момента приобретения.

Гарантийный срок на смеситель при установке и использовании в общественных местах или в промышленных условиях: 1 год. Эксплуатация изделия в гостиничных номерах считается использованием в бытовых условиях.

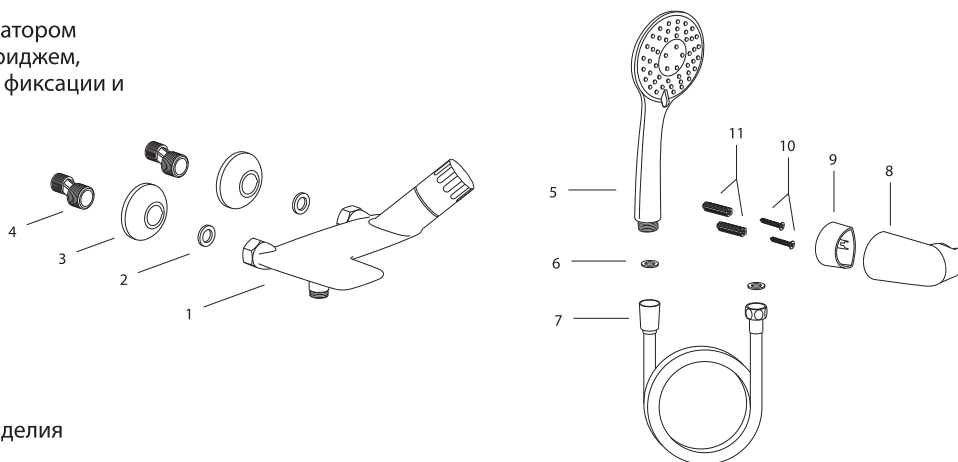
Плановый срок службы смесителя – 30 лет.

Гарантийный срок на аксессуары (душевой шланг, душевую лейку, прокладку): 1 год.

Плановый срок службы аксессуаров – 10 лет.

Комплектность

- 1) Корпус смесителя с монолитным изливом с аэратором (регулятором расхода воды), керамическим картриджем, переключателем-дивертором с функцией ручной фиксации и металлической рукояткой;
- 2) Прокладка 3/4" (2 шт);
- 3) Декоративный отражатель (2 шт);
- 4) Эксцентриковый переходник (2 шт);
- 5) 3-функциональная душевая лейка;
- 6) Прокладка 1/2" (2 шт);
- 7) Душевой шланг 1,5 м;
- 8) Крепежный кронштейн;
- 9) Держатель душевой лейки;
- 10) Шуруп (2 шт);
- 11) Дюбель (2 шт).



В комплекте к смесителю прилагаются паспорт изделия и гарантийный талон.

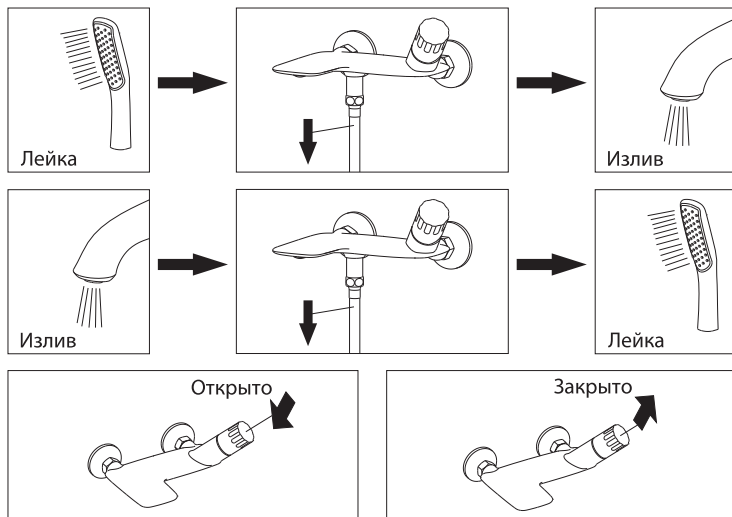
Способ эксплуатации

Пуск, остановка и регулирование потока, а также температуры водной струи производятся поворотом рукоятки смесителя вверх/вниз и по горизонтали.

ВНИМАНИЕ! ПРИ ВКЛЮЧЕНИИ СМЕСИТЕЛЯ ПОДАЧА ВОДЫ ПРОИСХОДИТ ЧЕРЕЗ ДУШЕВУЮ ЛЕЙКУ!

Переключение потока воды между душевой лейкой и изливом осуществляется вытягиванием дивертора вниз за гайку душевого шланга. Функция ручной фиксации положения переключателя: для того, чтобы наполнить ванну при слабом напоре воды, потяните дивертор вниз за гайку душевого шланга и поверните на 90 градусов по часовой стрелке. Для возврата в режим подачи воды через душевую лейку необходимо повернуть дивертор обратно на 90 градусов.

Аэратор (регулятор расхода воды) позволяет смесителю «выдавать» ровную водную струю без разбрызгивания.



Инструкции по уходу

Очистка тела смесителя должна производиться только изделиями из мягких тканей и без использования абразивных чистящих средств, а также средств на основе спирта, аммония, соляной, серной, азотной, фосфорной и иных видов кислот.

Рекомендуется проводить очистку внешней поверхности аэратора (регулятора расхода воды) не реже одного раза в 2 месяца. Осевший кальций и налет легко очищаются: достаточно с небольшим усилием провести рукой по поверхности аэратора (регулятора расхода).

Информация о производителе

Смеситель изготовлен компанией TAROX s.r.o., 25101, Ржичани, Чешская Республика.

Произведено по заказу ООО «Русская Арматура» (143403, Московская область, г. Красногорск, ул. Речная, д. 8).

LEMARK® – официально зарегистрированный товарный знак ООО «Русская Арматура».

