

Жидкостной подогреватель



Каталог запасных частей

Thermo 90 ST

Thermo 90 ST
бензин
Thermo 90 ST
дизель

Содержание:

| Наименование | Рисунок | Стр. |
|---|---------|------|
| Компоненты подогревателя (нагнетатель, датчики, штифт) | Рис 1 | 3 |
| Компоненты подогревателя (горелка и циркуляционный насос) | Рис 2 | 4 |
| Элементы топливной системы | Рис 3 | 5 |
| Электрика, органы управления | Рис 4 | 6 |
| Элементы крепления и выхлопной системы | Рис 5 | 8 |
| Элементы топливного контура | Рис 6 | 9 |
| Элементы жидкостного контура | Рис 7 | 10 |
| Элементы забора воздуха для горения | Рис 8 | 11 |
| Элементы для выноса циркуляционного насоса | Рис 9 | 12 |

Полужирным шрифтом отмечены компоненты для поставляемых в настоящее время подогревателей (на дату составления каталога).

Остальные, не указанные в данном каталоге компоненты смотри в каталоге аксессуаров.

| Модификация оборудования | |
|--------------------------|-------------------------|
| 9007621A | Thermo 90 ST бензин 12В |
| 9007622A | Thermo 90 ST дизель 12В |
| 9007623A | Thermo 90 ST дизель 24В |

Thermo 90 ST

Компоненты подогревателя (нагнетатель, датчики, штифт)

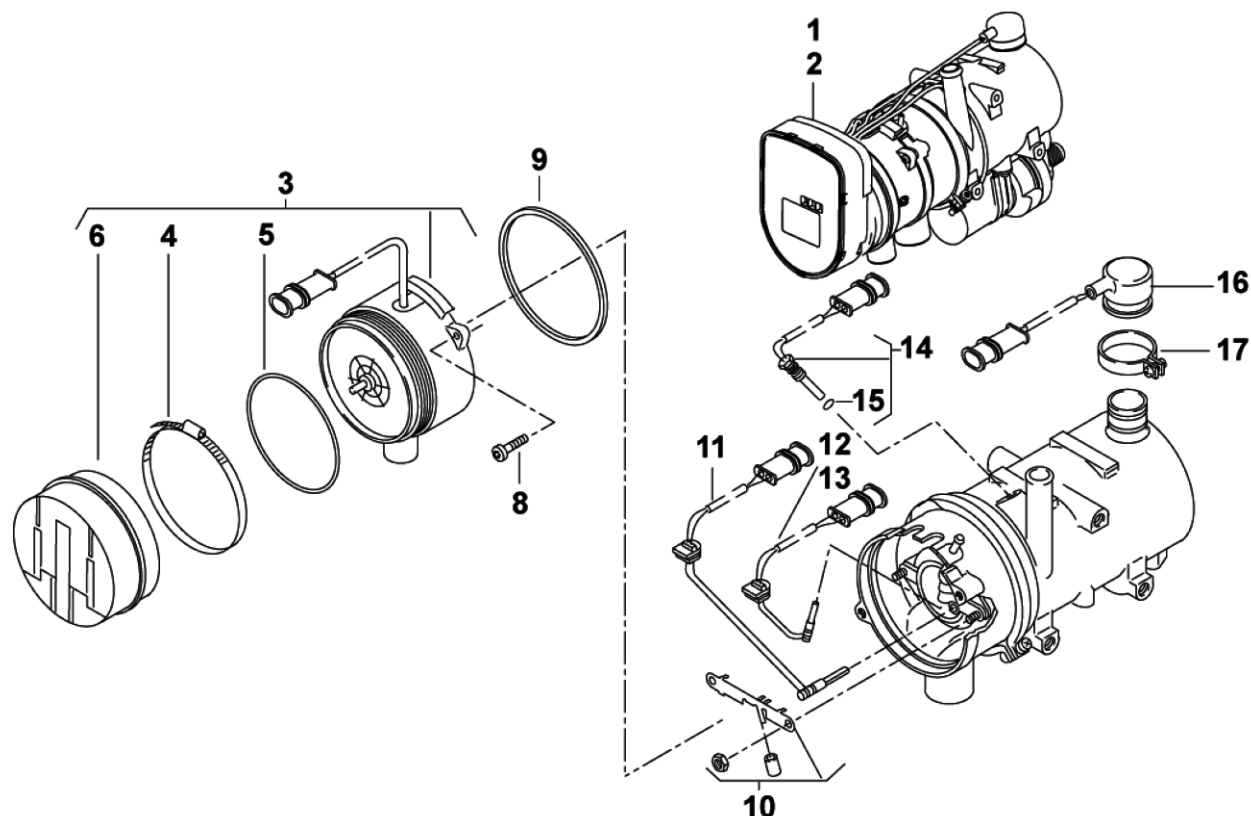


рис 1

| поз. | КОЛ-ВО. | бенз | диз | ид № | наименование | примеч./ замена уст. ид № |
|------|---------|------|-----|----------|--|---------------------------|
| 3 | 1 | | х | 9010621А | Нагнетатель воздуха 24В | упаковка |
| 3 | 1 | х | х | 9010622А | Нагнетатель воздуха 12В | упаковка |
| 4 | 1 | х | х | 9025606А | Хомут винтовой 100-120 DIN 3017 D Ø 100-120 | 1310876А |
| 5 | 1 | х | х | 34888А | Кольцо уплотнительное DIN 3771 Ø 110x2 | |
| 6 | 1 | х | х | 9006605А | Крышка крыльчатки нагнетателя | 88067Е |
| 8 | | х | х | 9011518А | Болт крепления нагнетателя DIN 7500 M5x20 | |
| 9 | 1 | х | х | 1322875А | Кольцо Ø 109/113 (формованное уплотнение) | 83515В |
| 11 | 1 | х | х | 9010617В | Датчик пламени | упаковка |
| 12 | 1 | х | х | 9010615В | Штифт накала 12В | упаковка |
| 13 | 1 | | х | 1322644С | Штифт накала 24В | |
| 14 | 1 | х | х | 9010620А | Датчик температуры охлаждающей жидкости + уплотнительное кольцо | упаковка |
| 15 | 1 | х | х | 9011519А | Уплотнительное кольцо DIN 3770 Ø7x2 | |
| 16 | 1 | х | х | 9010616А | Датчик перегрева (укладка) | упаковка |
| 17 | 1 | х | х | 1320512А | Хомут Ø 37 | 82096А |

Thermo 90 ST

Компоненты подогревателя (горелка и циркуляционный насос)

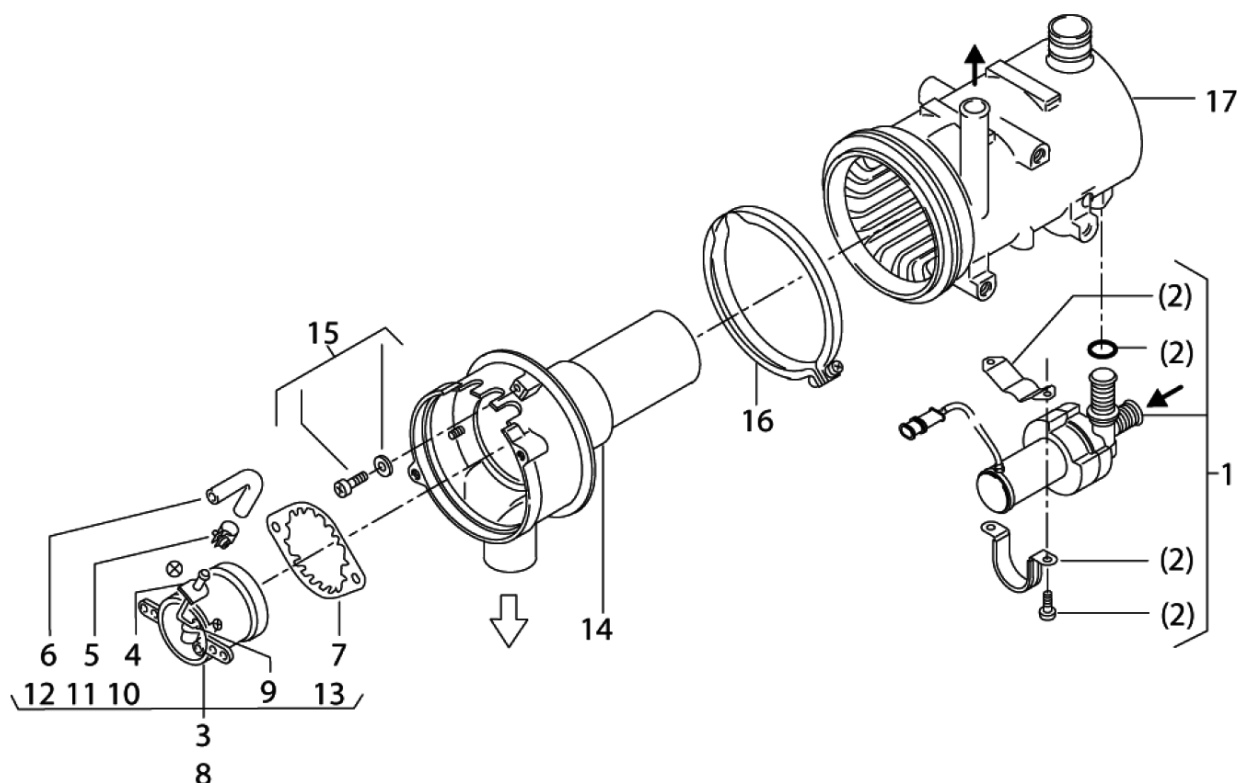


рис 2

| поз. | КОЛ- во. | бенз | диз | ид № | наименование | примеч. / замена |
|------|-------------|------|-----|----------|---|---------------------|
| 1 | 1 | | x | 9010618A | Циркуляционный насос U4846 24В (с монтажным комплектом) | Ø 20мм |
| 1 | 1 | x | x | 9010619A | Циркуляционный насос U4846 12В (с монтажным комплектом) | Ø 20мм |
| 2 | 1 | x | x | 9011521A | Монтажный комплект для U4846 | |
| 3 | 1 | x | | 9010917A | Горелка бензиновая | Пакет |
| 4 | 1 | x | x | 46374A | Уплотнение | Резиновое |
| 6 | 1 | x | x | 1320134A | Трубка топливная соединительная с углом 90° Øi 4,5 \ Øa 10,5 | 34859С |
| 7 | 1 | x | x | 1321029A | Бленда зубчатая | 32151В |
| 8 | 1 | | x | 1322584A | Горелка дизельная | |
| 9 | 1 | | x | 83230A | Уплотнительное кольцо горелки | |
| 14 | 1 | x | x | 1322847A | Камера сгорания (жаровая труба) | 82415В |
| 15 | | x | x | 9011520A | Крепежный комплект для жаровой трубы | |
| 16 | 1 | x | x | 1322856A | Хомут стяжной V – образный Ø 129 мм | 21295А |
| 17 | 1 | x | x | 1317521A | Теплообменник (Ø20мм для подключения жидкостных шлангов) | 86244В |

Thermo 90 ST

Элементы топливной системы

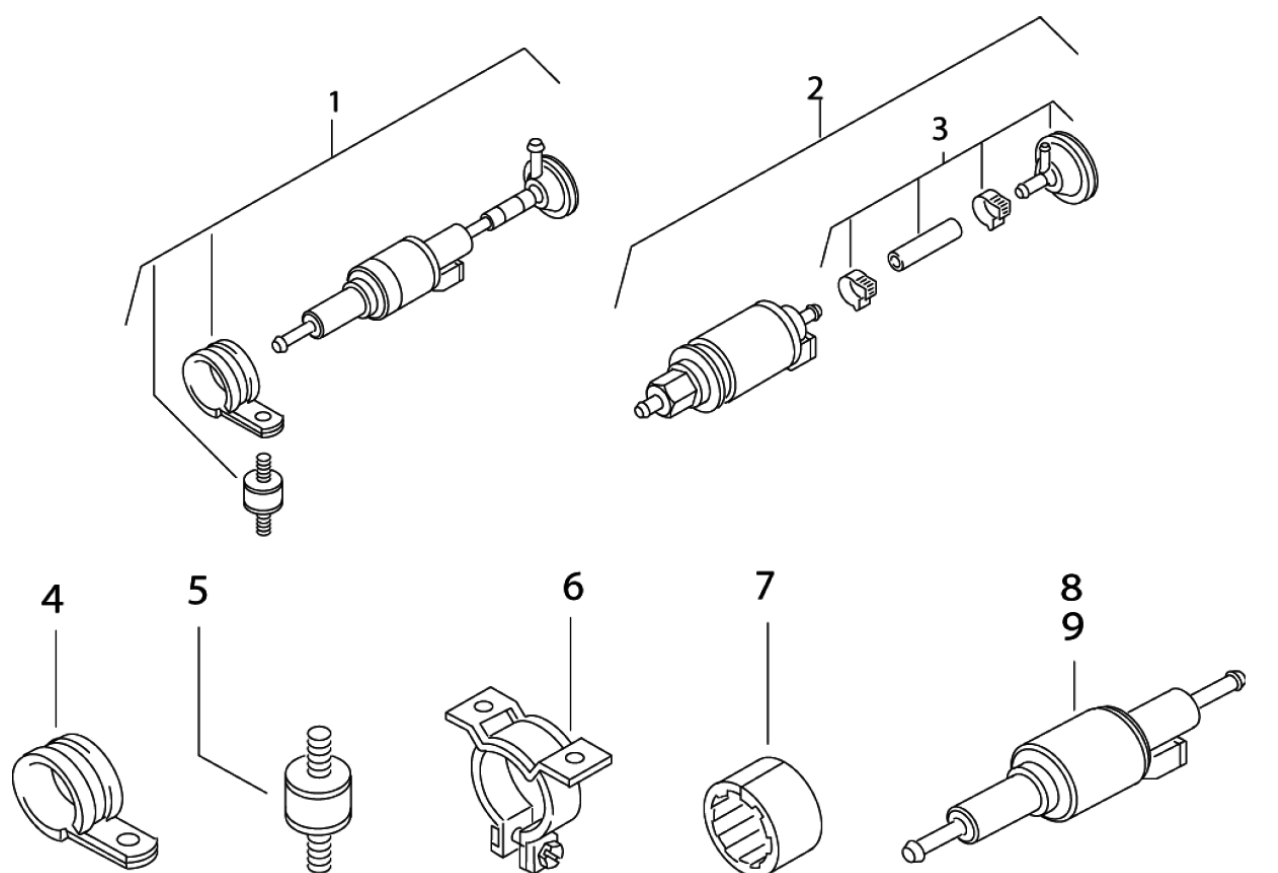


рис 3

| поз. | КОЛ-ВО. | бенз | диз | ид № | наименование | примеч. |
|------|---------|------|-----|-----------------|---|-------------------------------|
| 1 | 1 | | x | 85155B | Насос-дозатор DP 30.02 24В (с топливным демпфером) | дизель |
| 1 | 1 | x | x | 85567B | Насос-дозатор DP 30.02 12В (с топливным демпфером) | бензин \ дизель |
| 2 | 1 | | x | 1322433A | Насос-дозатор DP2 24В (с топливным демпфером) | Дизель\ 47901В |
| 2 | 1 | x | x | 1322440A | Насос-дозатор DP2 12В (с топливным демпфером) | бензин \ дизель\ 82553В |
| 3 | 1 | x | x | 478814 | Демпфер мембранный с крепежом | пакет |
| 4 | 1 | x | x | 1320106A | Хомут монтажный обрезиненный Ø 35мм | 21499А |
| 5 | 1 | x | x | 1300790A | Демпфер резино - металлический | М8 |
| 6 | | x | x | 255149 | Кронштейн насоса - дозатора | |
| 7 | 1 | x | x | 1321061A | Уплотнительная прокладка, 10 шт. | 131320 |
| 8 | 1 | | x | 1320292A | Насос-дозатор DP30 12В | Дизель\ 9012868С |
| 9 | 1 | | x | 1320294A | Насос-дозатор DP30 24В | дизель\ 9012869С |

Thermo 90 ST

Электрика, органы управления

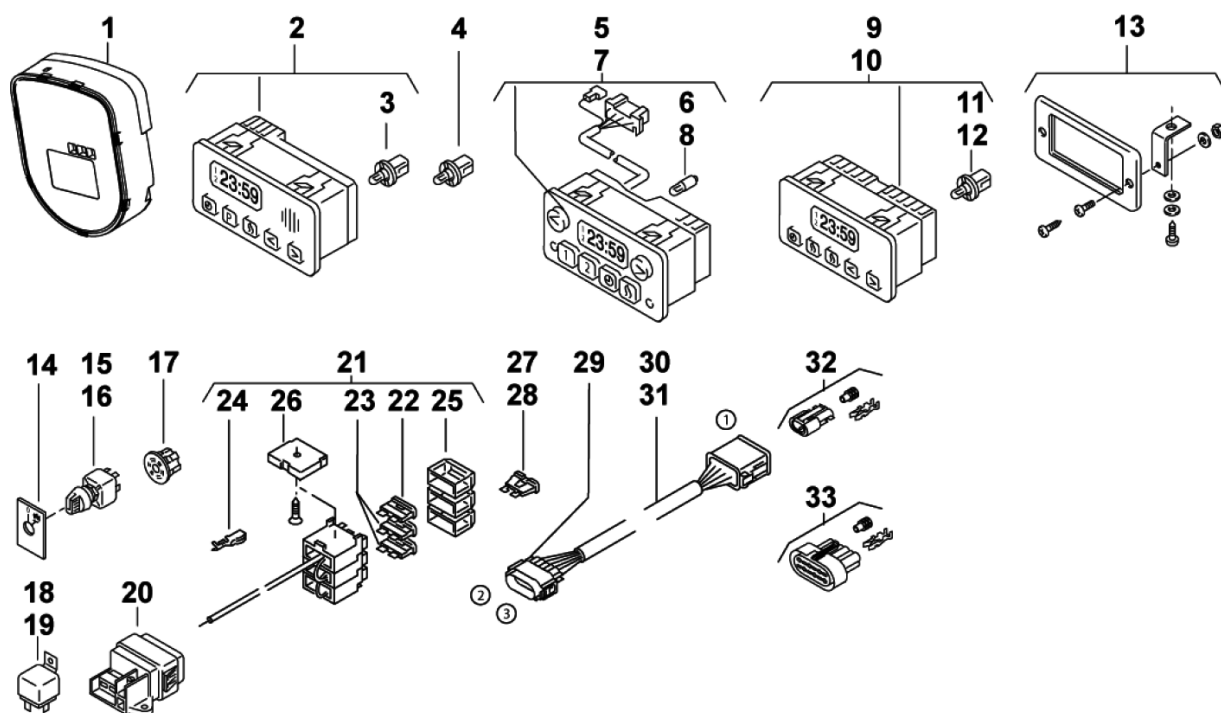


рис 4

| поз. | КОЛ-ВО. | бенз | диз | ид № | наименование | примеч. |
|------|---------|------|-----|----------|--|---------|
| 1 | 1 | | x | 9011398A | Блок управления SG 1577 12V | дизель |
| 1 | 1 | | x | 9011399A | Блок управления SG 1577 24V | дизель |
| 1 | 1 | x | | 9011400A | Блок управления SG 1577 12V | бензин |
| 1 | 1 | | x | 9011404A | Блок управления SG 1577 12V (морское исполнение) | |
| 1 | 1 | | x | 9011405A | Блок управления SG 1577 24V (морское исполнение) | |
| 2 | 1 | x | | 85339C | Комбитаймер 1531 12/24 V С установленной лампой 24V | |
| 3 | 1 | x | x | 90808A | Лампа 24 V | |
| 4 | 1 | x | x | 90807A | Лампа 12 V | |
| 5 | 1 | x | x | 63400A | Комбитаймер 1529 (24 часа) 9ти контактный | |
| 6 | 1 | x | x | 467936 | Лампа 12 V | |
| 7 | 1 | | x | 1322857A | Комбитаймер 1529 24 V (24 часа) 9ти контактный | 63399A |
| 8 | 1 | | x | 469009 | Лампа 24 V | |
| 9 | 1 | x | x | 82774A | Комбитаймер 1529 12 V (7-ми дневный) | |
| 10 | 1 | | x | 82775A | Комбитаймер 1529 24 V (7-ми дневный) | |

Thermo 90 ST

Электрика, органы управления

| поз. | кол-во. | бенз | диз | ид № | наименование | примеч. |
|------|---------|------|-----|-----------------|---|------------------|
| 11 | 1 | x | x | 28443A | Лампа цокольная 12V | |
| 12 | 1 | | x | 28447A | Лампа 12V | |
| 13 | 1 | x | x | 474630 | Рамка монтажная для комбитаймера с крепежом | |
| 14 | 1 | x | x | 116389 | Наклейка под выключатель | |
| 15 | 1 | x | x | 1319218A | Выключатель с лампой 12V | |
| 16 | 1 | | x | 1319243A | Выключатель с лампой 24V | 101862 |
| 17 | 1 | x | x | 105365Z | Колодка выключателя | |
| 18 | 1 | x | x | 15752A | Реле 5-ти контактное 12V | |
| 19 | 1 | | x | 15757A | Реле 5-ти контактное 24V | |
| 20 | 1 | x | x | 1321809A | Коробка на 3 предохранителя (без предохран.) | 9008710C |
| 21 | 1 | x | x | 29661C | Держатель предохранителей в сборе на жгуте | без предохран. |
| 22 | 1 | x | x | 103737 | Предохранитель 5А | светло - коричн. |
| 23 | 2 | x | x | 103922 | Предохранитель 20А | желтый |
| 26 | 1 | x | x | 28271A | Кронштейн держателя предохранителей | |
| 27 | 1 | x | x | 103741 | Предохранитель 7,5А | 1321744A |
| 28 | 1 | x | x | 103745 | Предохранитель 25А | белый |
| 29 | 1 | x | x | 1319801A | Разъём на подогреватель 12 pin | 88654B |
| 30 | 1 | x | x | 1320950A | Жгут на насос-дозатор + разъём + уплотнения и контакты (5030 мм) | 90216B |
| 31 | 1 | x | x | 1320461A | Жгут на подогреватель (с 12 pin разъёмом) | 9005029B |
| 31 | 1 | x | x | 1320954A | Жгут с колодкой (без реле вентилятора печки) 1520 мм | 90236B |
| 32 | 1 | x | x | 65667A | Комплект штекеров жгута на насос - дозатор | 2 pin |
| 33 | 1 | x | x | 65668A | Штекер главного жгута + уплотнения + контакты | 12 pin |

Thermo 90 ST

Элементы крепления и выхлопной системы

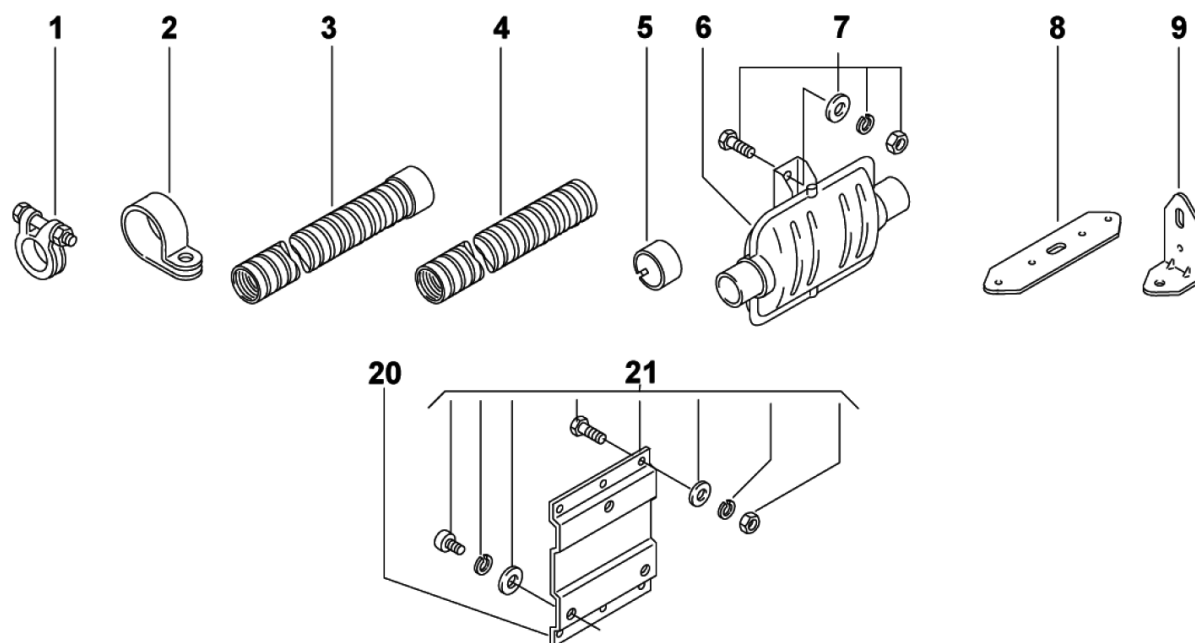


рис 5

| поз. | КОЛ-ВО. | бенз | диз | ид № | наименование | примеч. |
|------|---------|------|-----|-----------------|---|------------------|
| 1 | 4 | x | x | 1320194A | Хомут выхлопной трубы Ø 39-42 | 367400 |
| 2 | 2 | x | x | 1320276A | Хомут крепления выхлопной трубы Ø 42 | 90433A |
| 3 | 1 | x | x | 1322431A | Выхлопная труба нерж. 1000 мм, Ø 38 / 42мм | 15527A |
| 4 | | x | x | 1321541A | Выхлопная труба нерж. Ø 38 / 42мм | на метры \353221 |
| 5 | 1 | x | x | 24046A | Защитный колпачок нерж. | Ø 42,3 |
| 6 | 1 | x | x | 19562E | Выхлопной глушитель | Ø 38 |
| 7 | 1 | x | x | 9011522A | Крепежные элементы для глушителя | |
| 8 | 1 | x | x | 9007918A | Пластина монтажная, 10 шт. | 242888 |
| 9 | 1 | x | x | 1320232A | Уголок монтажный, 10 шт. | 242780 |
| 20 | 1 | | x | 1320242A | Хомут со скобой | 1310582A |
| 20 | 1 | x | x | 1320505A | Кронштейн | 20583A |
| 21 | 1 | x | x | 9011523A | Комплект крепежа кронштейна | |

Thermo 90 ST

Элементы топливного контура

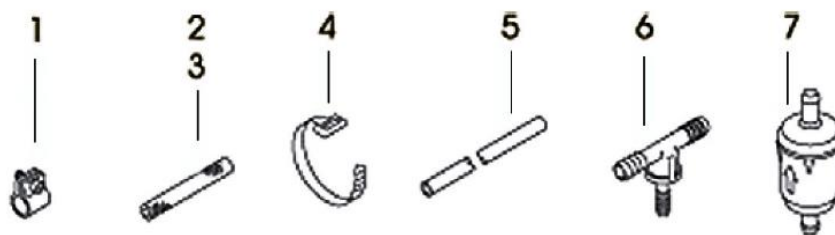


Рис 6

| поз. | КОЛ-ВО. | бенз | диз | ид № | наименование | примеч. |
|------|---------|------|-----|----------|---|---------------------|
| 1 | 4 | x | x | 1320246A | Хомут Ø 12мм, 20 шт. | 1310763A |
| 1 | | x | x | 9023037A | Хомут Ø 10мм, 50 шт. | 1310947A |
| 2 | 4 | x | x | 1322404A | Топливная трубка Øi 4,5 \ Øa 12,5 L=50 мм резина | 484032 |
| 3 | 2 | x | x | 1322451A | Топливная трубка Øi 7,5 / Ø 12,5 L=70 резина | 462535 |
| 4 | 12 | x | x | 309761 | Кабельная стяжка (биндер) | L=205 мм |
| 5 | | x | x | 1321521A | Топливная трубка Øi 2 \ Øa 5 | на метры \483931 |
| 6 | 1 | x | x | 1320192A | Тройник топливный 8x5x8 | Пластик \9001344 |
| 7 | 1 | | x | 1319466A | Фильтр топливный | Дизель \487171 |

Thermo 90 ST

Элементы жидкостного контура

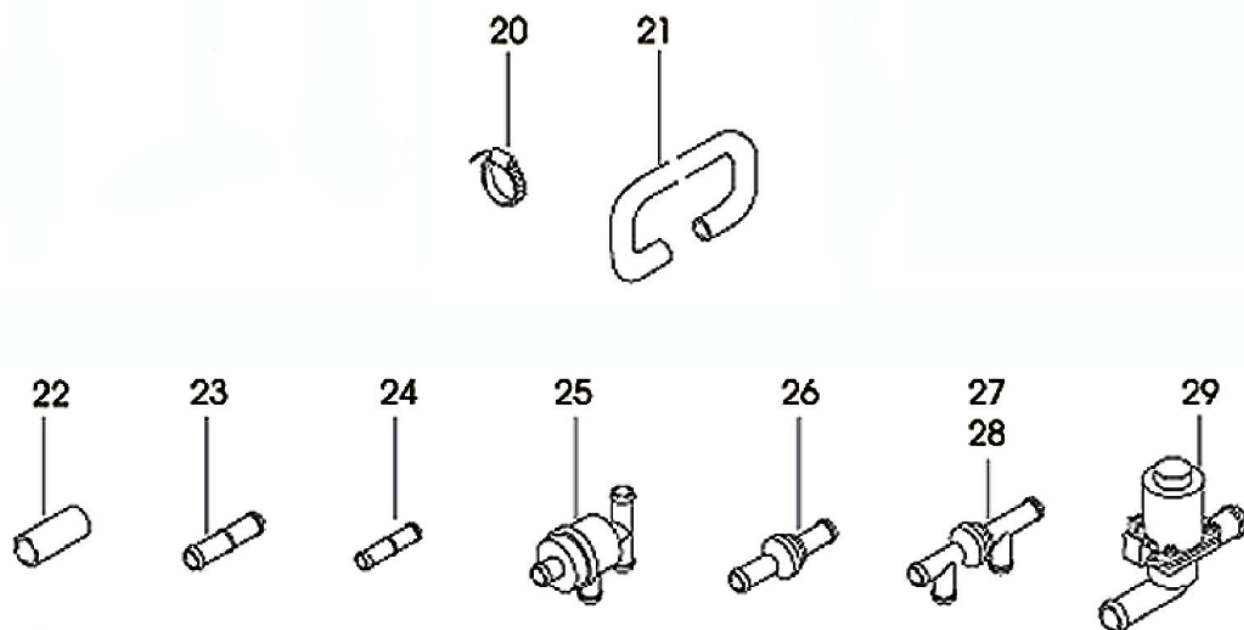


Рис 7

| поз. | КОЛ-ВО. | бенз | диз | ид № | наименование | примеч. |
|------|---------|------|-----|----------|--|----------|
| 20 | 6 | x | x | 9014771A | Хомут шланговый винтовой Ø 23-35 | 33930A |
| 21 | 1 | x | x | 1319631A | Шланг жидкостной L=2200 мм Øi 20 \ Øa 29 | 33894A |
| 22 | 1 | | x | 86964A | Шланг жидкостной L=65 мм Øi 20 \ Øa 29 | |
| 23 | 2 | x | x | 66934C | Штуцер соединительный 20x20 | 1320342A |
| 24 | 2 | x | x | 66908B | Штуцер соединительный 20x20 | |
| 25 | 1 | x | x | 1320253A | Термостат 20x20x20x20 | 19872A |
| 26 | 1 | x | x | 489999 | Клапан обратный 20x20 | |
| 27 | 1 | x | x | 1319595A | Клапан обратный 20x20x20x20 | 19873A |
| 28 | 1 | x | x | 1319777A | Клапан обратный 20x20x22x22 | 87072A |
| 29 | 1 | x | x | 1319981A | Электро клапан Ø20 (12V постоянное напряж.) | 492701 |

Thermo 90 ST

Элементы забора воздуха для горения

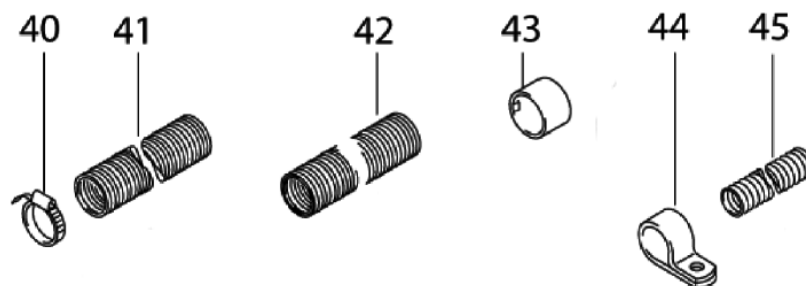


рис 8

| поз. | КОЛ- ВО. | бенз | диз | ид № | наименование | примеч. |
|------|-------------|------|-----|----------|---|----------|
| 40 | 2 | x | x | 9014771A | Хомут винтовой Ø 28-35 | |
| 41 | 1 | x | x | 1319607A | Трубка воздухозаборная с глушителем РАК L=1160 мм, Øi 30,5 \ Øa 38 | 22931A |
| 42 | 1 | x | x | 1320665A | Трубка воздухозаборная с глушителем РАК L=1900 мм, Øi 30,5 \ Øa 38 | 63204B |
| 43 | 1 | x | x | 29519A | Защитный колпачок Ø 39 | пластик |
| 44 | 2 | x | x | 499021 | Хомут крепления Ø 33 | сталь |
| 45 | | x | x | 21446A | Трубка воздухозаборная РАК Øi 30,5 \ Øa 35 | на метры |

Thermo 90 ST

Элементы для выноса циркуляционного насоса

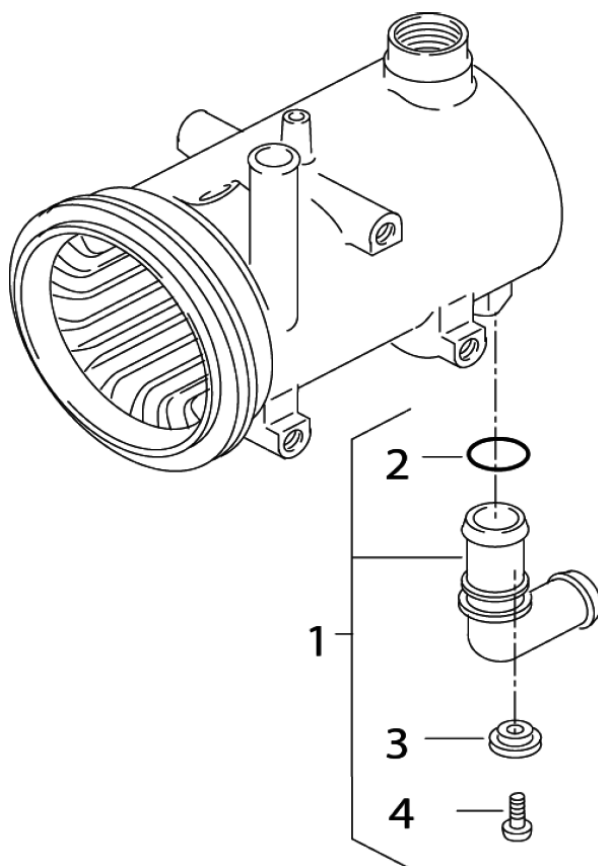


рис 9

| поз. | КОЛ-ВО. | бенз | диз | ид № | наименование | примеч. |
|------|---------|------|-----|----------|--|---------|
| 1 | 1 | х | х | 22524В | Штуцер угловой 90° Ø20 мм | укладка |
| 2 | 1 | х | х | 1321046А | Кольцо уплотнительное DIN 3770 19,8 x 2,3 | 22405В |
| 3 | 1 | х | х | 29298В | Шайба для фиксации | |
| 4 | 1 | х | х | 1310755А | Болт DIN 7500-CE M4 x 16 | |