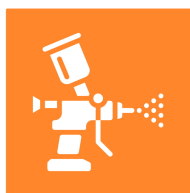


# ASPRO™

## Безвоздушный мембранный окрасочный аппарат ASPRO-3600



OKRASKA-  
RUSSIA.RU

EAC



*Перед эксплуатацией внимательно прочитайте руководство по эксплуатации. Соблюдайте технику безопасности при работе с аппаратом.*



*Несоблюдение инструкций может привести к травмам и/или имущественному ущербу!*

## 1. ТЕХНИКА БЕЗОПАСНОСТИ.

### 1.1. ОБЪЯСНЕНИЕ ИСПОЛЬЗУЕМЫХ СИМВОЛОВ

Данное Руководство содержит информацию, которую необходимо прочитать и понять перед использованием устройства. Когда вы дочитаете до параграфа, содержащего ниже следующие символы, уделите этой информации особое внимание и прислушайтесь к предупреждениям.

	<b>Потенциальную опасность, которая может привести к серьезным увечьям и даже к потере жизни. За символом следует информация о мерах безопасности.</b>
	<b>Опасность поражения электрическим током</b>
	<b>Опасность при попадании на кожу</b>
	<b>Опасность прикосновения к движущимся частям</b>
	<b>Опасность возгорания из-за содержания растворителя и паров краски</b>
	<b>Опасность возгорания из-за содержания в материале растворителя, паров краски и несовместимых материалов.</b>
	<b>Опасность получения травм из-за вдыхания опасных паров</b>
	<b>В примечаниях содержится важная информация, на которую необходимо обратить особое внимание</b>
	<b>См. Руководство по работе для получения дополнительных инструкций по мерам безопасности</b>

## ВНИМАНИЕ!

Следующие предупреждения относятся к наладке, эксплуатации, заземлению, техническому обслуживанию и ремонту данного оборудования.

### 1.2. ИНСТРУКЦИЯ ПО ЗАЗЕМЛЕНИЮ.



Данное изделие должно быть заземлено. В случае электрического короткого замыкания, заземление снижает опасность поражения электрическим током путем предоставления проводника для отвода электрического тока. Устройство снабжено шнуром питания, который имеет заземляющий провод с соответствующей штекерной вилкой с заземляющим контактом. Эта вилка должна быть вставлена в розетку, которая установлена должным образом и заземлена в соответствии со всеми местными правилами и нормативами.

***Неправильный монтаж штекерной вилки с заземляющим контактом может создать опасность поражения электрическим током!***



**Провод, изоляция которого имеет зеленый цвет с желтыми полосками или без них, является заземляющим проводом.**

Обратитесь за консультацией к квалифицированному электрику или специалисту по техническому обслуживанию, если у Вас возникло сомнение касательно того, правильно ли заземлено изделие.

Запрещается вносить изменения в поставляемую в комплекте штекерную вилку; если она не подходит к розетке, то поручите квалифицированному электрику установить надлежащую розетку.

Данное изделие предназначено для использования в цепи с номинальным напряжением 220В и снабжено штекерной вилкой с заземляющим контактом.

Запрещается использовать переходник вместе с данным изделием.

Удлинитель. Используйте только 3-проводный удлинительный шнур, который имеет 3-контактную штекерную вилку с заземляющим контактом и 3-контактное штекерное гнездо, которое подходит для штекерной вилки данного изделия.

Растворители и жидкости на основе масел.

**Следуйте принятым на предприятии нормативам.**

Пользуйтесь только металлическими электропроводящими емкостями, установленными на заземленной поверхности, такой как бетон.

Не ставьте емкость на непроводящую поверхность, например, на бумагу или картон, так как это нарушит цепь заземления.

Заземление металлической емкости. Подсоедините один конец провода заземления к емкости с помощью зажима, а другой конец - к надежному заземлению.

Заземление при промывке или сбросе давления.

Плотно прижмите металлическую часть пистолета-распылителя к боковой поверхности заземленной металлической емкости. Затем нажмите курок.



### 1.3. ОПАСНОСТЬ ВОСПЛАМЕНЕНИЯ И ВЗРЫВА.

**Легковоспламеняющиеся вещества, такие как пары растворителя и краски, могут воспламениться или взорваться в рабочей зоне!**

Для предотвращения воспламенения и взрыва запрещается распылять огнеопасные или взрывоопасные материалы вблизи открытого пламени или источников воспламенения, как например, горящие сигареты, работающие двигатели, двигатели или другое искрообразующее электрическое оборудование.

Краска или растворитель, которые протекают через оборудование, способны к образованию зарядов статического электричества.



***Заряды статического электричества создают опасность пожара или взрыва в присутствии паров краски или растворителя.***

Все компоненты распылительной системы, включая насос, узел шлангов, пистолет-распылитель и объекты внутри и вокруг зоны распыления должны быть заземлены надлежащим образом для защиты от зарядов статического электричества и искр. Используйте специальные токопроводящие или заземленные шланги для безвоздушного краскораспылителя высокого давления.

Убедитесь, что все контейнеры и системы сбора заземлены, в соответствии с инструкциями по заземлению, чтобы предупредить возникновение зарядов статического электричества.



***Запрещается использовать краску или растворитель, который содержит галогенизированные углеводороды!***

Обеспечьте хорошую вентиляцию в зоне распыления, надлежащую подачу свежего воздуха, перемещаемого через эту зону. Содержите блок насоса в хорошо проветриваемом месте. Не допускается распыление краски на блок насоса.

Курить в зоне распыления запрещается.

***Поддерживайте чистоту в зоне распыления и удаляйте контейнеры с краской или растворителем, ветошь и другие подобные горючие материалы.***

Ознакомьтесь с составом распыляемых красок и растворителей. Прочтите все ведомости безопасности материалов и этикетки на контейнерах, которые прилагаются к краскам и растворителям. Соблюдайте инструкции по безопасности, составленные производителем красок и растворителей.



***Противопожарное оборудование должно быть в наличии и в рабочем состоянии!***

Распылитель производит искры. При использовании легковоспламеняющейся жидкости в распылителе или рядом с ним, для промывки или очистки распылитель должен находиться на расстоянии не менее 6 м. от взрывоопасных паров.

#### 1.4. ОПАСНОСТЬ ПОДКОЖНОЙ ИНЪЕКЦИИ.



***Запрещается направлять пистолет-распылитель или выполнять распыление в сторону людей или животных.***

Не приближайте руки и другие части тела к точкам выброса жидкостей. Например, не пытайтесь остановить утечки любой частью тела. Всегда используйте защитный соплодержатель. Не допускается выполнять распыление с неисправным соплодержателем. Соблюдайте осторожность при очистке и замене сопла.

Не допускается оставлять агрегат под электрическим напряжением или под давлением, когда он не находится под присмотром.



***Распыление при высоком давлении способно инъецировать токсины внутрь тела и стать причиной серьезного телесного повреждения.***

В том случае, если такая инъекция произошла, то немедленно обратитесь за хирургической помощью.

Проверьте шланги и детали на отсутствие повреждений. Заменяйте любые поврежденные шланги или детали.

Данная система способна создать давление величиной более 20МПа (200 Бар). Используйте запасные части или принадлежности, рассчитаны на это давление.



***Всегда ставьте курок пистолета-распылителя на предохранитель в перерывах между распылениями.***

Проверьте, что предохранитель курка функционирует должным образом.

Перед эксплуатацией агрегата убедитесь в том, что все соединения являются надежными. ***Узнайте, как остановить работу агрегата и как быстро сбросить давление.*** Внимательно ознакомьтесь с органами управления.



#### 1.5. ОПАСНОСТЬ НЕПРАВИЛЬНОГО ИСПОЛЬЗОВАНИЯ ОБОРУДОВАНИЯ.

***Неправильное использование оборудования может привести к смертельному исходу или серьезной травме.***

1. Не допускается работать или выполнять распыление рядом с детьми. Не допускайте приближения детей к оборудованию в любое время.

2. Не допускается тянуться за пределы досягаемости или стоять на неустойчивой опоре. Постоянно контролируйте эффективность опоры для ног и сохраняйте равновесие.

3. Будьте внимательны и контролируйте свои действия.

4. Не пользуйтесь устройством, если вы устали, находитесь под воздействием лекарственных препаратов или алкоголя.
5. Не перегибайте или не пережимайте шланг.
6. Не подвергайте шланг воздействию температур или давлений, величины которых превышают значения, являющиеся максимальными для данного оборудования.
7. Запрещается использовать шланг в качестве нагруженного элемента для перетаскивания или подъема оборудования.



### 1.6. ОПАСНОСТЬ ПОРАЖЕНИЯ ЭЛЕКТРИЧЕСКИМ ТОКОМ.

Плохое заземление, неправильная регулировка или ненадлежащее использование системы могут привести к поражению электрическим током. Перед обслуживанием оборудования выключите его и отсоедините кабель питания. Используйте только заземленные электрические розетки.

Используйте только 3-проводные удлинители. Запрещается использовать переходник с 3 контактов на 2 контакта.

Проверьте, что Ваш удлинительный шнур не имеет повреждений. Используйте шнур с поперечным сечением проводов не менее 2,5 мм<sup>2</sup>, чтобы выдержать потребляемый данным изделием ток. Шнур с меньшим поперечным сечением проводов станет причиной падения линейного напряжения, потери мощности и перегрева.

В случае повреждения шнура питания, его замену, если потребуется, в целях безопасности должен осуществлять изготовитель или агент изготовителя.

### 1.7. ОПАСНОСТЬ ПРИКОСНОВЕНИЯ К ДВИЖУЩИМСЯ ЧАСТЯМ.



***Движущиеся части могут травмировать или оторвать пальцы, или иные части тела. Остерегайтесь движущихся частей!***

Не используйте оборудование со снятыми защитными устройствами или крышками. Оборудование под давлением может включиться без предупреждения. Прежде чем проверять, перемещать или обслуживать оборудование, выполните процедуру сброса давления, приведенную в настоящем руководстве. Отключите электропитание.

### 1.8. ЛИЧНЫЕ СРЕДСТВА ЗАЩИТЫ.



Лица, использующие или обслуживающие оборудование, а также находящиеся в зоне работы, должны применять соответствующие средства защиты, чтобы обезопасить себя от серьезных травм, в том числе от повреждения глаз, вдыхания токсичных газов, ожогов и потери слуха. К ним относятся перечисленные ниже и иные средства защиты:

- Защитные очки
- Защитная одежда и респиратор в соответствии с рекомендациями изготовителя жидкостей и растворителей
- Перчатки
- Защитные наушники

## 2. УСЛОВИЯ ТРАНСПОРТИРОВКИ И ХРАНЕНИЯ.



*Не подвергайте устройство воздействию повышенной влажности и атмосферных осадков. Храните в помещении.*

Условия хранения, перевозки, реализации продукции и сроки хранения стандартные при нормальных значениях климатических факторов внешней среды.

Транспортировка и хранение в диапазоне температур от -25<sup>0</sup>С до +55<sup>0</sup>С



***ВНИМАНИЕ!*** *Перед началом работы после хранения при низких температурах, необходимо выдержать оборудование в теплом помещении около 2-3 часов для предотвращения образования конденсата в электрических узлах.*

Оборудование рассчитано на работу в диапазоне температур от +10<sup>0</sup>С до +40<sup>0</sup>С  
Максимальный допустимый уровень относительной влажности 50% при температуре +40<sup>0</sup>С. Более высокий уровень относительной влажности разрешен при менее высокой температуре.

Срок службы изделия 3 года с даты продажи в рекомендованных условиях эксплуатации и хранения.

## 3. СЕРВИСНОЕ ОБСЛУЖИВАНИЕ.

Агрегат, подлежащий ремонту, должна быть отремонтирована квалифицированным персоналом с использованием для замены подлинных запасных частей. Только в этом случае можно быть уверенным, что безопасность агрегата обеспечена.

В случае поломки агрегата необходимо обратиться в организацию, уполномоченную производителем для принятия претензий и осуществления ремонта - ООО «Химбалт» Россия, г. Санкт-Петербург, ул. Антонова-Овсеенко, д.9/2, 217, тел. 8(800)555-09-74. Адреса местонахождения сервисных центров на сайте: [www.ASPRO-rus.ru](http://www.ASPRO-rus.ru)

## 4. ИНФОРМАЦИЯ ПО ПРИМЕНЕНИЮ.

### 4.1. СФЕРА ПРИМЕНЕНИЯ.

Оборудование применяется только для выполнения окрасочных работ методом безвоздушного распыления. Использование целесообразно при окраске больших площадей как внутри, так и снаружи помещений, например, стены и потолки, фасады, заборы, металлоконструкции и т.п.

### 4.2. ПРИМЕНЯЕМЫЕ ЛАКОКРАСОЧНЫЕ МАТЕРИАЛЫ.

Лакокрасочные материалы, распыляемые окрасочным аппаратом: краски на водной основе и основе органических растворителей эмульсионные и латексные краски, грунты, лаки, а также иные лакокрасочные материалы, не содержащие твердых частиц (наполнителей) в своем составе. Не применяется для распыления составов высокой вязкости (шпатлевки, мастики, огнезащитные составы для металлов и т.п.).

Фильтрация.



Несмотря на применение в окрасочном аппарате фильтра грубой очистки, установленного на краскоприемном шланге, а также фильтров тонкой очистки в пистолете-распылителе и коллекторе, **рекомендуется фильтрование лакокрасочных материалов перед использованием.**

Вязкость лакокрасочных материалов.



**Перемешивайте лакокрасочный материал перед начала работы.**

Обратите внимание, что при перемешивании с использованием миксера, в материале могут образовываться пузырьки воздуха, которые могут затруднить процесс безвоздушного распыления.

Высокая вязкость, также может затруднить процесс безвоздушного распыления или сделать процесс нанесения невозможным. Разбавляйте лакокрасочный материал в соответствии с рекомендациями производителя.

### 4.3. БЕЗВОЗДУШНЫЙ РАСПЫЛЕНИЕ.

Метод безвоздушного распыления, реализованный в этом окрасочном аппарате, подразумевает нанесение материала на поверхность без использования сжатого воздуха. Лакокрасочный материал сжимается насосом под высоким давлением (до 200 Бар) и выходит в окружающее пространство через сопло малого диаметра (менее 1 мм). Из-за большого перепада давления, от 200 Бар в насосе до атмосферного в пространстве, лакокрасочный материал дробиться на мельчайшие частицы и в виде аэрозольного факела оседает на окрашиваемой поверхности.

### 4.4. ПРИНЦИП РАБОТЫ ОКРАСОЧНОГО АППАРАТА.

Электродвигатель через редуктор передает движение на поршень насоса. Впускной клапан открывается автоматически движением поршня вверх. Выпускной клапан открывается, когда поршень движется вниз.

Лакокрасочный материал проходит под высоким давлением через шланг в пистолет-распылитель, затем в сопло. Когда материал проходит через сопло, он распыляется. Регулятор давления позволяет регулировать рабочее давление материала покрытия.

## 5. ТЕХНИЧЕСКИЕ ХАРАКТЕРИСТИКИ.

	<b>ASPRO-3600</b>
Напряжение:	230В ±5%, 50±1 Гц
Мощность:	1,6 кВт
Производительность	4 л/мин.
Максимальное давление	220 Бар
Макс. диаметр сопла (при 120 Бар)	0,025"
Максимальная температура материала	43°C
Шланг высокого давления	¼" -18NPSM

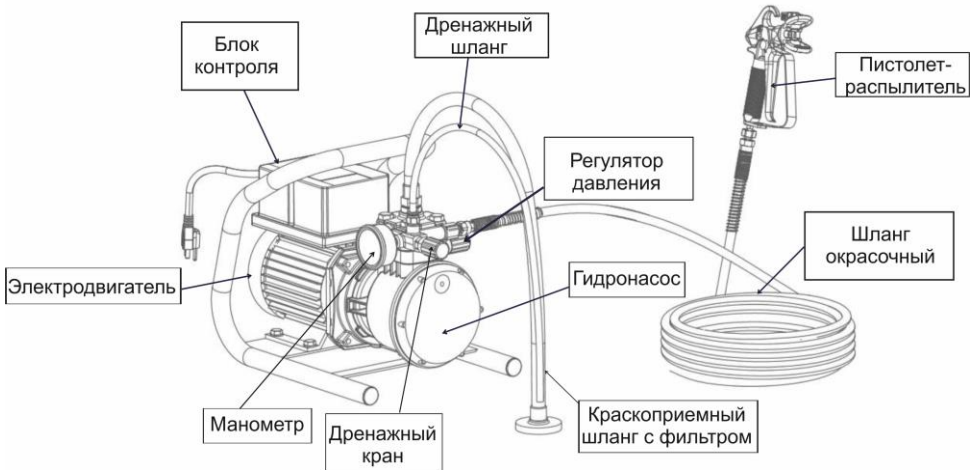


## 6. КОМПЛЕКТ ПОСТАВКИ.

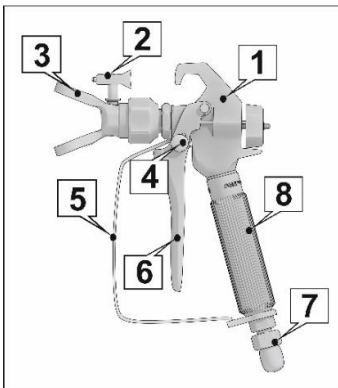
- Окрасочный аппарат с краскоприемным шлангом-1
- Шланг окрасочный 15мх1/4"- 1шт.
- Пистолет-краскораспылитель с соплом и соплодержателем - 1 шт.
- Удлинитель 45 см. для краскораспылителя-1шт.

## 7. ОБОЗНАЧЕНИЕ ЧАСТЕЙ АППАРАТА.

### 7.1. ОБЩАЯ СХЕМА

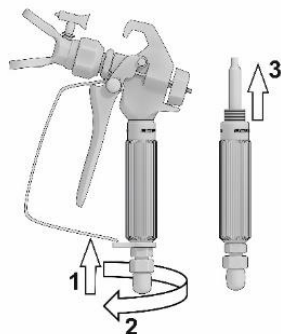


### 7.2. ПИСТОЛЕТ-РАСЫЛТЕЛЬ



### 7.3. ТЕХНИЧЕСКИЕ ХАРАКТЕРИСТИКИ

Максимальное рабочее давление: 248 Бар  
Резьба поворотного соединения: ¼"-18NPSM  
Резьба соплодержателя: 7/8"



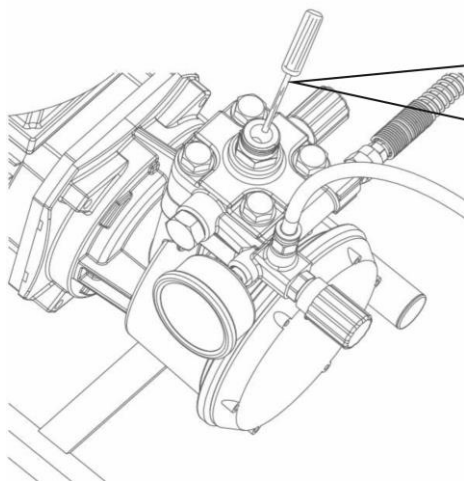
### 7.4. ФИЛЬТР В РУКОЯТКЕ ПИСТОЛЕТА.

Для того, чтобы достать фильтр из рукоятки пистолета, надавите на нижнюю часть защитной душки в направлении, указанном стрелкой на рисунке ниже (слева). Выкрутите рукоятку из корпуса и достаньте фильтр.



### 8. ПОДГОТОВКА АППАРАТА К РАБОТЕ.

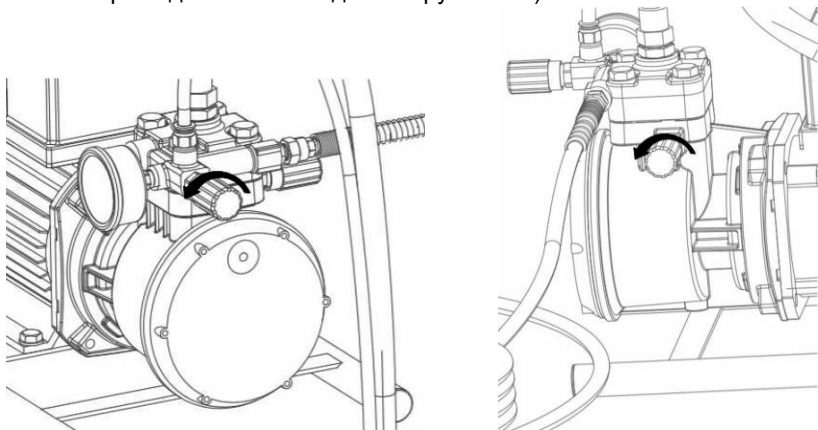
Перед тем, как установить краскоприемный шланг, убедитесь, что шар входного клапана в работоспособном состоянии, т.е. может свободно перемещаться в корпусе клапана. Для этого следуйте указаниям на рисунке ниже.



Используйте отвертку.  
Нажмите на шар  
входного клапана.  
Убедитесь, что шар  
может свободно  
перемещаться вверх  
и вниз.

1. Установите краскоприемный шланг и подсоедините дренажную линию (если они не были подсоединены при поставке).
2. Подсоедините один конец окрасочного шланга к штуцеру на блоке насоса, другой конец соедините с пистолетом-распылителем. Снимите соплодержатель и сопло
3. Установите предохранитель курка на пистолете во включенное положение.

- Убедитесь, что выключатель находится в положении «0» -Выключено. Подключите штепсель к электрической сети 220В.
- Установите дренажный кран в положение заливки/сброса давления (выкручена против часовой стрелки или переведена в положение заливки/сброса давления в моделях с рукояткой).



- Убедитесь, что регулятор давления установлен на минимальное значение (выкручен против часовой стрелки).
- Поместите заборный шланг с фильтром грубой очистки в заземленную металлическую емкость, частично наполненную жидкостью для промывки. Подсоедините провод заземления к емкости и к контуру заземления.

## 9. ПУСК.



***Убедитесь в стабильности параметров электросети. Используйте соответствующий стабилизатор напряжения.***

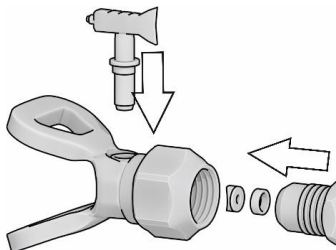
- Переведите выключатель в положение Вкл. и поверните регулятор оборотов на блоке еонтроля по часовой стрелке.
- Поверните регулятор давления на несколько оборотов по часовой стрелке.
- Через некоторое время жидкость начнет поступать в насос. Дайте жидкости циркулировать через дренажную трубку в течение 15 секунд.
- Закройте дренажный кран. Жидкость перестанет выходить из дренажной трубки.
- Прижмите распылитель к заземленной металлической емкости с жидкостью для промывки. Снимите курок распылителя с предохранителя и нажмите. Поверните регулятор давления на  $\frac{1}{2}$  от максимального.
- Осуществляйте прокачку в течение 1 минуты. Проверьте наличие утечек.



***Не закрывайте места утечек рукой или ветошью! При утечке сбросьте давление. Затяните фитинги. Выполните пункты 1-5 раздела Пуск. При отсутствии утечек пункту 6. переходите к***

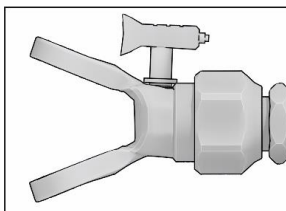
- Поместите заборную трубку в емкость с краской. Заполните насос краской как описано в пунктах 1-5 раздела Пуск. Установите соплодержатель с седлом и соплом.

Установка соплодержателя с соплом.



## 10. СБРОС ДАВЛЕНИЯ.

- Переведите выключатель в положение «0» Выкл. Для выключения электродвигателя.
- Убедитесь, что дренажная трубка находится в емкости. Удерживая трубку, откройте дренажный кран. Жидкость выйдет из насоса через дренажную трубку.
- Поверните сопло на 180° в соплодержателе.

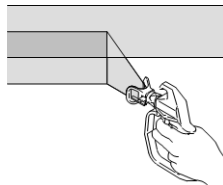


- Прижмите распылитель к заземленной металлической емкости с жидкостью для промывки. Снимите курок распылителя с предохранителя и нажмите. Из шланга высокого давления выйдет жидкость.
- Убедитесь, что в системе нет давления жидкости. Стрелка манометра указывает на «0».

## 11. ТЕХНОЛОГИЯ РАСПЫЛЕНИЕ.

В процессе распыления равномерно двигать краскопульт. В противном случае покрытие получится неровным.

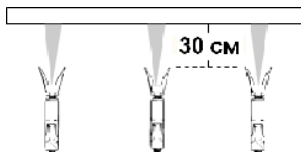
При распылении перемещать предплечье, а не кисть руки. Сохранять постоянное расстояние, примерно, 30 см между краскопультом и окрашиваемым объектом.



Край распыленной струи должен быть не слишком четким, а размытым, чтобы облегчить наложение следующего слоя покрытия. Краскопульт следует всегда перемещать параллельно обрабатываемой поверхности, а струя должна быть направлена под прямым углом, чтобы образующееся облако краски было минимальным, а слой наносимой краски равномерный по всей площади поверхности.

Каждый проход краскопульт должен покрывать 30% слоя предыдущего прохода.

В зависимости от материала улучшение качества покрытия может достигаться применением сопел меньших размеров.



**Утечки из шланга высокого давления могут вызвать травмы. При обнаружении утечек немедленно заменить шланг. Категорически запрещается самостоятельный ремонт шлангов.**



При работе на лесах (подмостках) рекомендуется всегда подводить шланг по внешней стороне лесов. Из соображений работоспособности, безопасности и долговечности, применяйте только оригинальные шланги высокого давления.

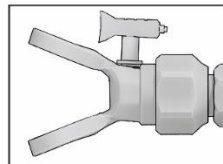
Осторожно обращаться со шлангом высокого давления. Избегать перегибов или складок под острым углом; минимальный радиус изгиба равен, примерно 20 см.

Оберегать шланг высокого давления от передавливания и от контакта с острыми предметами.

Если во время работы забилося сопло, то устранить засор можно давлением материала:

- Отпустите курок;
- Установите предохранитель курка на пистолете во включенное положение. Поверните сопло на 180° в режим очистки;
- Направьте пистолет распылитель на кусок картона или в емкость для отходов;
- Установите предохранитель курка на пистолете во выключенное положение. Нажмите на курок распылителя, материал под давлением должен прочистить сопло;
- Верните сопло в положение распыления

**Положение сопла при очистке («стрелка» направлена в сторону маляра)**



**ВНИМАНИЕ:** Повышенное давление распыления вызывает ускоренный износ сопла и деталей агрегата, увеличивает запыленность и загазованность окружающей среды и не повышает производительность труда.

**Рекомендуется работать при минимальном давлении, обеспечивающем качественное распыление.**

При использовании быстросохнущих или двухкомпонентных материалов обязательно производить промывку установки подходящим для этого очистительным средством в течение работы, в противном случае чистка установки вызовет большие затруднения, т.к. краска может засохнуть в каналах блока клапанов.

## 12. ОЧИСТКА.

1. Сбросьте давление.
2. Очистите фильтр грубой очистки на заборном шланге от остатков материала и поместите в емкость с промывочной жидкостью. В качестве промывочной жидкости используйте жидкость, рекомендованную производителем краски в качестве разбавителя.
3. Выполните действия, описанные в пунктах 1-5 раздела «ПУСК»
4. Промывайте шланг высокого давления до тех пор, пока из сопла не будет выходить жидкость для промывки без сильных загрязнений.
5. Сбросьте давление.
6. Отсоедините шланг высокого давления от пистолета, снимите соплодержатель и сопло, фильтр из ручки пистолета.
7. Очистите фильтр в ручке пистолета и в коллекторе.
8. При промывке водой дополнительно промойте систему (без окрасочного шланга) уайт-спиритом или защитным составом для насоса, чтобы в нем сохранилось защитное покрытие, предохраняющее в случае замерзания и от коррозии.
9. Вытрите весь агрегат, шланг и пистолет-распылитель ветошью, смоченной водой.
10. В случае, когда аппарат не будет использоваться более 10 дней, необходимо прокачать через насос машинное масло (шланг высокого давления при этом можно отсоединить). Для этого наполните небольшую емкость машинным маслом и поместите в нее заборный клапан насоса, поверните кран заливки вниз для открытия дренажного клапана, включите аппарат. Оставьте насос работающим, до тех пор, пока из дренажной трубки не начнет выходить машинное масло.



***После 3100 часов работы, проверьте уровень и состояние масла в гидронасосе. Уровень можно проверить через смотровое окно.***

Если цвет масла не изменился, то убедитесь, что уровень достаточен. При необходимости долейте масло в гидронасос.

Если масло имеет загрязнение, необходимо его слить, очистить картер и заполнить новым гидравлическим маслом.



***Если вы не используете аппарат длительное время, храните его с демонтированными краскоприемным и дренажным шлангом.***

### 13. ПОИСК И УСТРАНЕНИЕ НЕИСПРАВНОСТЕЙ.

Неисправность	Проверяемые элементы	Необходимые действия
При включении двигатель не работает.	1. Напряжение в питающей сети отсутствует.	1. В месте включения агрегата проверить наличие и значение напряжения во всех фазах питающей сети.
	2. Неисправность электрического кабеля агрегата или удлинителя.	2. Устранить неисправность электрического кабеля.
	3. Неисправный электродвигатель, выключатель и защитно-отключающее устройство, плата контроля.	3. Эти неисправности устранять только в специализированной мастерской.
При включении двигатель не развивает обороты и гудит.	1. Наличие в насосе давления перекачиваемого лакокрасочного материала.	1. Открыть перепускной клапан.
	2. Загустевание масла в насосе передаче (в холодную погоду).	2. Прогреть агрегат (Не использовать открытое пламя!)
	3. Пониженное напряжение в электрической сети или падение напряжения в кабеле-удлинителе.	3. Проверить напряжение в сети по вольтметру до пуска и в момент пуска электродвигателя. непригодный кабель заменить.
Самопроизвольное отключение двигателя во время работы выбивание предохранителя)	1. Перегрев электродвигателя в процессе работы.	1. Повторное включение двигателя производить после 2-х ... 3-х минутной паузы (замена предохранителя)
	2. Вязкость лакокрасочного материала велика.	2. Применять менее вязкие составы. В холодное время применять подогретые составы.
	3. Недостаточно масла в гидронасосе.	3. Залить масло в гидросистему до верхнего уровня
	4. Очень высокая вязкость краски	4. Разбавьте краску в соответствии с рекомендацией производителя
Электродвигатель работает, но давление жидкости недостаточно или отсутствует. <i>(курок пистолета не нажат)</i>	1. Регулятор давления установлен на минимум.	1. Повернуть рукоятку регулятора по часовой стрелке.
	2. Подсосы воздуха во всасывающей системе.	2. Затянуть соединения.
	3. Протечка лакокрасочного материала через перепускной клапан.	3. Устранить протечку лакокрасочного материала 3-х или 4-х кратным поворотом рукоятки клапана. Заменить перепускной клапан.
	4. Недостаточно масла в гидронасосе.	4. Залить масло в гидросистему до верхнего уровня
	5. Мембрана насоса повреждена (наличие трещин).	5. Поврежденную мембрану заменить.
	6. Обратная протечка лакокрасочного материала через всасывающий, нагнетательный или дренажный	6. Неисправный клапан заменить.
	7. Фильтр гидросистемы засорился.	7. Прочистить фильтр и заменить масло.
Значительное падение давления	1. Сопло повреждено или слишком большого диаметра.	1. Замените
	2. Сопло засорено	2. Прочистите.

<b>при нажатии на курок</b>	3. Подсосы воздуха на входе	3. Проверьте соединения и шланг на наличие повреждений (проколы, трещины), устраните подсос воздуха.
	4. Краска очень густая	4. Разбавьте краску в соответствии с рекомендациями производителя краски
	5. Неисправен нагнетательный клапан	5. Заменить.



## 14. ПРАВИЛА ИСПОЛЬЗОВАНИЯ.

**ВНИМАНИЕ!** *Несоблюдение инструкций, описанных в этом разделе, может привести к поломке оборудования.*

1. Окрасочный аппарат является электроприбором, имеющим в своем составе электронные компоненты, бесперебойная работа которых зависит от стабильности параметров электрической сети.



**Если вы не уверены в стабильности параметров сети, используйте стабилизатор напряжения для работы с окрасочным аппаратом. Подключайте электрическую вилку оборудования только в электрическую розетку с заземлением, имеющую контакты фазы и нуля, а также контакт защитного заземления.**

2. Пробный запуск окрасочного аппарата необходимо производить с использованием воды, а не лакокрасочных материалов.



**Убедитесь, что аппарат работает должным образом, а все соединения надежно затянуты.**



3. Обязательно произведите смазку насоса перед включением, как это описано в разделе «8».



4. Не оставляйте аппарат с давлением лакокрасочного материала в системе без присмотра. Если это невозможно, по крайней мере, отключите его от электрической сети.



5. Первое включение аппарата после его хранения при низких температурах производить только после того, как аппарат будет выдержан 1-2 часа при температуре более +5°C. Это предотвратит выход из строя электрических и электронных компонентов в результате воздействия конденсата, а также повреждения насоса в случае замерзания воды внутри системы.

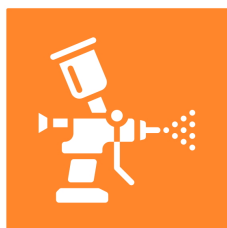
Рекомендуется хранить аппарат при положительных температурах.

6. Промытый и очищенный после работы окрасочный аппарат- залог долгой безотказной работы. Перед постановкой на длительное хранение, прокачайте через насос небольшое количество минерального растворителя. Это поможет избежать коррозии деталей насоса. *Шланг высокого давления при этом можно отсоединить.*

7. Обращайтесь аккуратно с окрасочным шлангом высокого давления.



**ВНИМАНИЕ!** Не используйте и не ремонтируйте каким-либо образом, поврежденный шланг высокого давления, замените на новый.



**OKRASKA-**  
**RUSSIA.RU**