

Холодильный стол

Side Mount Undercounter KUR - серия

Модель : KUR15-3D-6



ОСОБЕННОСТИ И ПРЕИМУЩЕСТВА

■ **Запатентованная система сбора и испарения конденсата**

Turbo Air - разработала специальное антикоррозийное покрытие для трубок, которые проведены через контейнер для сбора конденсата. Они нагреваются от компрессора. Это позволяет испарять водный конденсат, не производя лишних затрат электроэнергии, продлевает срок службы оборудования при этом, исключая возможность протечки.

■ **Боковое расположение компрессора**

Холодильные столы, использующие боковое крепление компрессора, могут обслуживаться без перемещения. Инновационная функция фронтальной вентиляции обеспечивает высокую эффективность работы компрессора, располагаясь даже в узких местах.

■ **Эффективная система охлаждения**

Холодильные столы Turbo Air спроектированы с увеличенной и более сбалансированной (CFC Free R-134A,404A) системой охлаждения. Она включает в себя мощный испаритель и конденсатор, обладающие большой эффективностью, а так же позволяющие добиться быстрого охлаждения Ваших продуктов.

■ **Корпус из нержавеющей стали**

Корпус изготовлен из нержавеющей стали (гальванизированная сталь на оборотной стороне и внизу) и является особой гордостью Turbo Air. Пол выполнен из нержавеющей стали с алюминиевыми вставками по бокам и сзади. Это гарантия долгого срока службы и максимальной сохранности Ваших продуктов.

■ **Магнитные уплотнители**

Имеют цельную конструкцию, снимаются без инструментов, что обеспечивает простоту очистки и замены.

■ **Теплоизоляция**

Холодильные столы серии KUR оснащены полиуретановой теплоизоляцией высокой плотности.

■ **Ящики собственной конструкции**

Оснащены европейской фурнитурой - тройной направляющей из высококачественной нержавеющей стали. На корпусе холодильного оборудования используется уплотнение из АБС - пластика, который улучшает теплоизоляцию и не пропускает конденсат. Эргономичные ручки, утопленные в форму двери, позволяют экономить пространство на кухне и на них не остается следов от пальцев. Облегченная конструкция увеличивает срок службы ящиков, уменьшает износ направляющих и облегчает плавное открывание.

■ **Холодильные столы поддерживают температуру 0°C ~ +8°C для оптимального хранения продуктов**



Модель	Кол-во Ящиков	Объем (л)	Мощность, (кВт)	Вес, (кг)	Ш x Г* x В (мм)
KUR15-3D-6	6	425	0,185	116	1500 x 700 x 850

*В габариты глубины не вложен размер ограничителей (26мм)

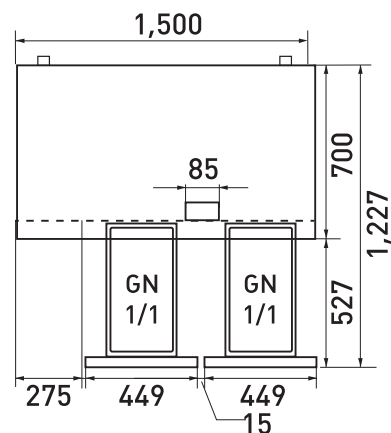
(Ед. изм. : мм)

Модель : KUR15-3D-6

ХАРАКТЕРИСТИКИ	
Параметры сети, (В/Гц)	220/50
Мощность, (кВт):	0,185
Тип хладагента:	R-134A/R-404A
Ширина, (мм)	1500
Глубина, (мм)*	700
Высота, (мм)	850
Кол-во ящиков	6
Кол-во полок	—
Полезный объем, (л)	425
Масса нетто, (кг)	116
Масса брутто, (кг)	124

Отдельные элементы дизайна и некоторые технические характеристики могут быть изменены без предварительного уведомления.
Фактический вес груза может отличаться в зависимости от дополнительных упаковочных материалов для защиты продукта.

*В габариты глубины не включен размер ограничителей (26мм)



ВИД СВЕРХУ

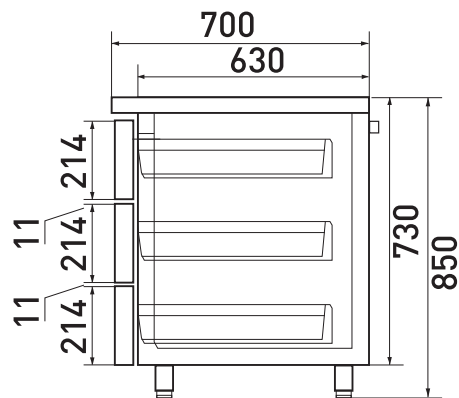
Гарантия 2 года на компрессор и все комплектующие

■ БАЗОВАЯ КОМПЛЕКТАЦИЯ:

- Система самодиагностики
- Регулируемые ножки из нержавеющей стали

■ ДОПОЛНИТЕЛЬНЫЕ КОМПЛЕКТУЮЩИЕ:

- 120мм колесики, фронтальные со стопорами



ВИД СБОКУ



Тел.: +7 (495) 664-40-24 - Москва
8-800-222-01-24 - Регионы (звонок бесплатный)
Сайт: www.turboairltd.ru
Служба продаж: sales@turboairltd.ru