

Барные холодильники

Underbar Equipment TBB - серия

Модель : TBB-1SB



ОСОБЕННОСТИ И ПРЕИМУЩЕСТВА

LED подсветка

Светодиодное (LED) освещение используемое в оборудовании Turbo Air, по сравнению с люминесцентными лампами излучает меньше тепла, более долговечно и потребляет в разы меньше электроэнергии.

Запатентованная система сбора и испарения конденсата

Turbo Air - разработала специальное антикоррозийное покрытие для трубок, которые проведены через контейнер для сбора конденсата. Они нагреваются от компрессора. Это позволяет испарять водный конденсат, не производя лишних затрат электроэнергии, продлевает срок службы оборудования при этом, исключая возможность протечки.

Нижнее крепление компрессора

Барные холодильники серии TBB с нижним расположением компрессора, могут обслуживаться без перемещения. Инновационная функция фронтальной вентиляции обеспечивает высокую эффективность работы компрессора, располагаясь даже в узких местах.

Эффективная система охлаждения

Барные холодильники серии TBB спроектированы с увеличенной и более сбалансированной (CFC Free) системой охлаждения. Она включает в себя мощный испаритель и конденсатор, обладающие большой эффективностью, а так же позволяющие добиться быстрого охлаждения Вашей продукции.

Теплоизоляция

Барные холодильники серии TBB оснащены пожаробезопасными стенками толщиной 60 мм, что в свою очередь уменьшает потребление электроэнергии. Так же для предотвращения передачи тепла из зоны, где её производится больше всего (компрессорная), компания Turbo Air разработала специальную стенку, что бы улучшить теплоизоляцию и работу всех систем в целом.

Цифровая система контроля температуры HTfl.

Обеспечивает точную и постоянную температуру во всех отсеках оборудования. Это позволяет продукции сохранять свою свежесть в течение длительного периода времени.

Модельный ряд серии TBB от компании Turbo Air может похвалиться корпусом

из гальванизированной стали покрытой износостойким черным винилом. Пол и дверные направляющие выполнены из нержавеющей стали, а стены внутри из окрашенной в белый цвет оцинкованной стали. Это гарантия долгого срока службы холодильного оборудования и максимальной сохранности Вашей продукции.

Двери собственной конструкции

Оснащены петлями из высококачественной нержавеющей стали. На корпусе холодильного оборудования используется уплотнение из АБС - пластика, который улучшает теплоизоляцию и не пропускает конденсат. Эргономичные ручки, утопленные в форму двери (SG-модели), позволяют экономить пространство на кухне и на них не остается следов от пальцев. Облегченная конструкция увеличивает срок службы дверей, уменьшает износ петель и облегчает плавное открытие.

Регулируемые полки выполненные из толстой стальной проволоки с виниловым покрытием

Магнитные уплотнители

Магнитные уплотнители имеют цельную конструкцию, снимаются без инструментов, что обеспечивает простоту очистки и замены.

Барные холодильники серии TBB поддерживают температуру 0°C ~ +8°C для оптимального хранения продукции



Модель	Кол-во Дверей	Объем (л)	Кол-во полок	Мощность, (кВт)	Вес, (кг)	Ш x Г* x В (мм)
TBB-1SB	1	235	2	0,075	86	600 x 756 x 995

*В габариты глубины не вложен размер ограничителей (51мм)

Модель : ТВВ-1SВ

(Ед. изм. : мм)

ХАРАКТЕРИСТИКИ	
Параметры сети, (В/Гц)	220/50
Мощность, (кВт):	0,075
Тип хладагента:	R-134A/R-404A
Ширина, (мм)	600
Глубина, (мм)*	756
Высота, (мм)	995
Кол-во дверей	1
Кол-во полок	2
Полезный объем, (л)	235
Масса нетто, (кг)	86
Масса брутто, (кг)	96

Отдельные элементы дизайна и некоторые технические характеристики могут быть изменены без предварительного уведомления.
Фактический вес груза может отличаться в зависимости от дополнительных упаковочных материалов для защиты продукта.

*В габариты глубины не включен размер ограничителей (51мм)

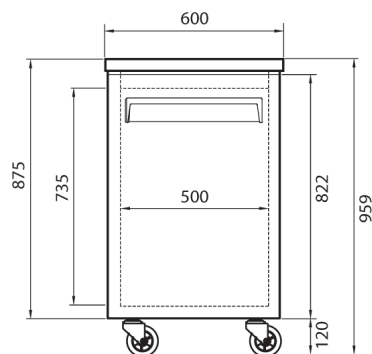
Гарантия 2 года на компрессор и все комплектующие

■ БАЗОВАЯ КОМПЛЕКТАЦИЯ:

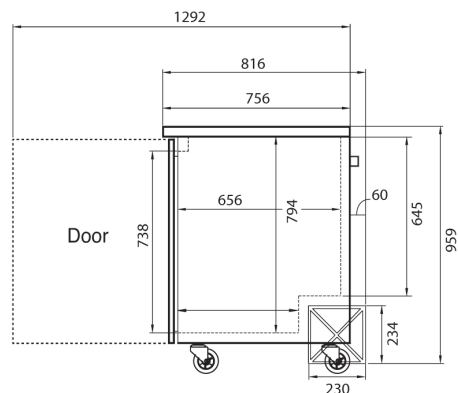
- Система самодиагностики
- 120мм колесики, фронтальные со стопорами
- Дверной замок

■ ДОПОЛНИТЕЛЬНЫЕ КОМПЛЕКТУЮЩИЕ:

- Регулируемые ножки из нержавеющей стали
- Полки из толстой проволоки с виниловым покрытием



ВИД СПЕРЕДИ



ВИД СБОКУ



Тел.: +7 (495) 664-40-24 - Москва
8-800-222-01-24 - Регионы (звонок бесплатный)
Сайт: www.turboairltd.ru
Служба продаж: sales@turboairltd.ru