

Каф комбиниров

Refrigerator

Эффективная система охлаждения

Корпус из нержавеющей стали.

Автоматическая система включения и выключения вентилятора испарителя.

Полки выполненные из толстой проволоки с виниловым покрытием.

Магнитные уплотнители

- Теплоизоляция
- Запатентованный энергосберегающий контроллер.
- Холодильный шкаф поддерживает температуру $-5^{\circ}\text{C} \sim +10^{\circ}\text{C}$
- Морозильный шкаф поддерживает температуру $-3^{\circ}\text{C} \sim -25^{\circ}\text{C}$



Шкаф комбинированный холодильный / морозильный

Reach-In Top Mount KRF - серия

Модель : KRF25-2

(Ед. изм. : мм)

ХАРАКТЕРИСТИКИ	
Параметры сети, (В/Гц)	220/50
Мощность, (кВт):	0,245
Тип хладагента:	R-134A/R-404A
Ширина, (мм)	650
Глубина, (мм)*	800
Высота, (мм)	1950
Кол-во дверей	2
Кол-во полок	3
Полезный объем, (л)	522 (261x / 261м)
Масса нетто, (кг)	80
Масса брутто, (кг)	85

Отдельные элементы дизайна и некоторые технические характеристики могут быть изменены без предварительного уведомления.
Фактический вес груза может отличаться в зависимости от дополнительных упаковочных материалов для защиты продукта.

*В габариты глубины не включен размер емкости для конденсата (50мм)

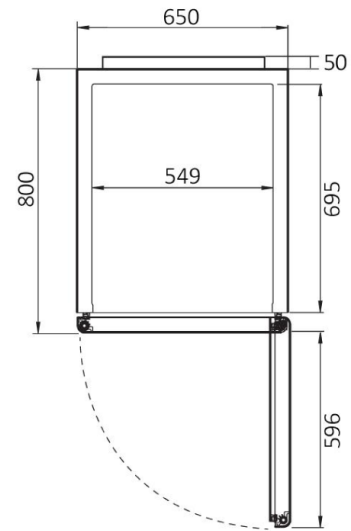
Гарантия 2 года на компрессор и все комплектующие

■ БАЗОВАЯ КОМПЛЕКТАЦИЯ:

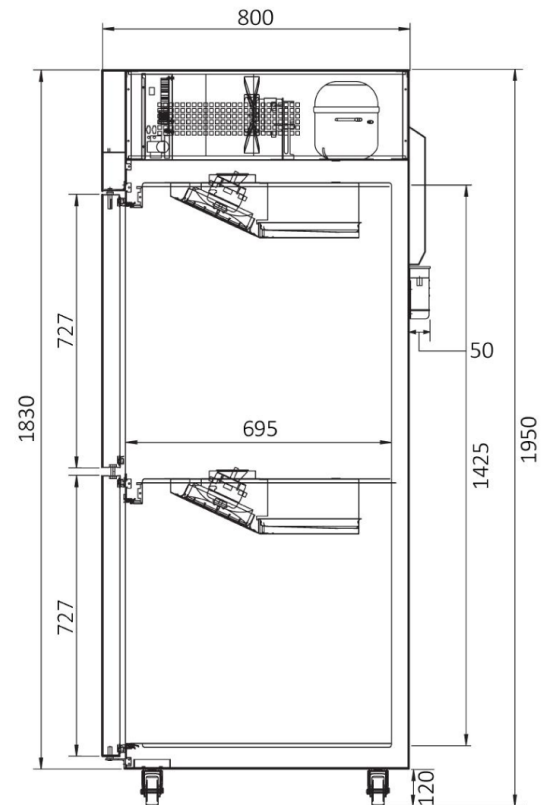
- Система самодиагностики
- 120мм колесики, фронтальные со стопорами
- Дверной замок
- Фронтальные регулируемые ножки

■ ДОПОЛНИТЕЛЬНЫЕ КОМПЛЕКТУЮЩИЕ:

- Регулируемые ножки из нержавеющей стали
- Полки из толстой проволоки с виниловым покрытием
- Полки из нержавеющей стали



ВИД СВЕРХУ



ВИД СБОКУ



Тел.: +7 (495) 664-40-24 - Москва
8-800-222-01-24 - Регионы (звонок бесплатный)
Сайт: www.turboairltd.ru
Служба продаж: sales@turboairltd.ru

