

REFRIGERATOR MANUFACTURER
Turbo air
 more durable, efficient beautiful

107076, г. Москва, Колодезный пер., дом 2А, 1, 13Д
 +7 (495) 664-40-24 - Москва,
 8-800-222-01-24 - Регионы (звонок бесплатный)
 Служба продаж: sales@turboairltd.ru
 Сайт: www.turboairltd.ru

**Морозильный шкаф
 со стеклянной дверью**

**Glass Door Freezer
 FRS - серия**

Модель : FRS-1250F



≡ ОСОБЕННОСТИ И ПРЕИМУЩЕСТВА ≡

- **В морозильниках серии FS используются LOW-E стекло с теплоотражающей пленкой**
 Двери оснащены уникальным тройным стеклопакетом и слоем запатентованной прозрачной теплоизоляционной пленки, используемой между стеклами. Это повышает энергоэффективность и минимизирует образование конденсата.
- **Эффективная система охлаждения**
 Морозильные шкафы Turbo Air спроектированы с увеличенной и более сбалансированной (CFC Free) системой охлаждения.
- **LED подсветка**
 Светодиодное (LED) освещение используемое в оборудовании Turbo Air, по сравнению с люминесцентными лампами излучает меньше тепла, более долговечно и потребляет в разы меньше электроэнергии. Лампы установлены под оптимально подобранным углом, что обеспечивает максимальную видимость продукции.
- **Запатентованный энергосберегающий контроллер**
 Компания Turbo Air разработала и запатентовала энергосберегающий контроллер (ESFC), который останавливает мотор вентилятора, если его работа приводит к негативным последствиям. Это изобретение обеспечило экономию энергии до 30%, а также увеличило срок службы компрессора.
- **Цифровая система контроля температуры HTfl**
 Обеспечивает точную и постоянную температуру во всех отсеках морозильного оборудования. Это позволяет продуктам питания сохраняться в течение длительного периода времени.
- **Рекламный лайтбокс (канопе панель)**
 Рекламный лайтбокс дополняет функционал морозильного оборудования, позволяя использовать его как рекламный носитель для продвижения Вашей продукции. Лайтбокс – это световая панель с изображением. Опционально можно изготовить рекламную панель с Вашим логотипом, печать производится методом шелкографии.
- **Магнитные уплотнители**
 Имеют цельную конструкцию, снимаются без инструментов, что обеспечивает простоту очистки и замены.
- **Двери собственной конструкции**
 Оснащены петлями из высококачественной нержавеющей стали. На корпусе морозильного оборудования используется уплотнение из АБС - пластика, который улучшает теплоизоляцию и не пропускает конденсат. Облегченная конструкция увеличивает срок службы дверей, уменьшает износ петель и облегчает плавное открывание дверей.
- **Подогрев дверной рамы без электричества**
 Turbo Air первыми внедрили метод обогрева дверной рамы с помощью тепла от компрессора для борьбы с запотеванием. Эти функция существенно экономит электроэнергию.
- **Нижнее расположение компрессора**
 В морозильных шкафах серии FRS нижнее расположение компрессора, что облегчает доступ для обслуживания и высвобождает дополнительное место для хранения напитков и продуктов.
- **Морозильный шкаф поддерживает температуру -27°C ~ -15°C для оптимального хранения продуктов**



Модель	Кол-во Дверей	Объем (л)	Кол-во Полок	Мощность, (кВт)	Вес, (кг)	Ш x Г x В (мм)
FRS-1250F	2	1220	8	1,1	270	1328 x 756 x 1987

Модель : FRS-1250F

(Ед. изм. : мм)

ХАРАКТЕРИСТИКИ	
Параметры сети, (В/Гц)	220/50
Мощность, (кВт):	1,1
Тип хладагента:	R-134A/R-404A
Ширина, (мм)	1382
Глубина, (мм)	756
Высота, (мм)	1987
Кол-во дверей	2
Кол-во полок	8
Полезный объем, (л)	1220
Масса нетто, (кг)	270
Масса брутто, (кг)	284

Отдельные элементы дизайна и некоторые технические характеристики могут быть изменены без предварительного уведомления. Фактический вес груза может отличаться в зависимости от дополнительных упаковочных материалов для защиты продукта.

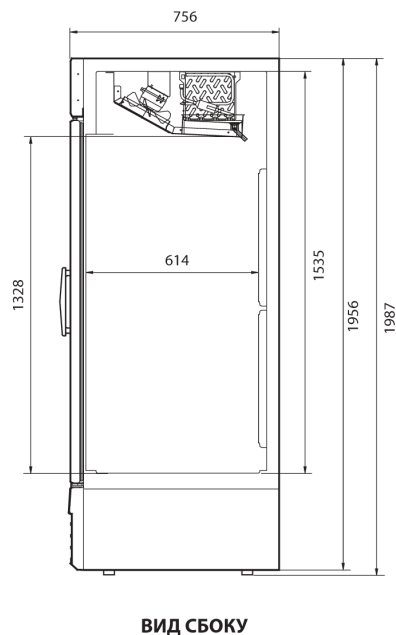
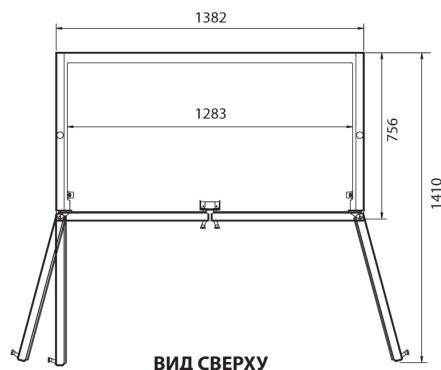
Гарантия 2 года на компрессор и все комплектующие

■ БАЗОВАЯ КОМПЛЕКТАЦИЯ:

- Система самодиагностики

■ ДОПОЛНИТЕЛЬНЫЕ КОМПЛЕКТУЮЩИЕ:

- Полки из толстой проволоки с виниловым покрытием
- 120мм колесики, фронтальные со стопорами
- Регулируемые ножки из нержавеющей стали



Тел.: +7 (495) 664-40-24 - Москва
 8-800-222-01-24 - Регионы (звонок бесплатный)
 Сайт: www.turboairltd.ru
 Служба продаж: sales@turboairltd.ru