

## Стол для сбора сэндвичей

## Food Prep Tables FSU - серия

### Модель: FSU-36-2D-4



### ОСОБЕННОСТИ И ПРЕИМУЩЕСТВА

#### Удобная разделочная доска

Наша разделочная доска из пищевого LDPE (полиэтилен низкой плотности высокого давления) имеет глубину 241мм и толщину 12,7мм, что дает достаточно рабочего пространства. Ограничители позволяют легко закреплять и извлекать разделочную поверхность.

#### Запатентованная система сбора и испарения конденсата

Turbo Air - разработала специальное антикоррозийное покрытие для трубок, которые проведены через контейнер для сбора конденсата. Они нагреваются от компрессора. Это позволяет испарять водный конденсат, не производя лишних затрат электроэнергии, продлевает срок службы оборудования при этом, исключая возможность протечки.

#### Заднее крепление компрессора

Холодильные столы для сбора сэндвичей с задним расположением компрессора, существенно экономят место на кухне не теряя полезного объема. Инновационная система вентиляция обеспечивает высокую эффективность работы компрессора, располагаясь даже в узких местах.

#### Эффективная система охлаждения

Холодильные столы для сбора сэндвичей Turbo Air спроектированы с увеличенной и более сбалансированной (CFC Free R-134A,404A) системой охлаждения. Она включает в себя мощный испаритель и конденсатор, обладающие большой эффективностью, а так же позволяющие добиться быстрого охлаждения Ваших продуктов.

#### Система охлаждения гастроемкостей

Распределяет холодный воздух по всей площади гастроемкостей, охлаждая не только дно, но и фронтальные, тыльные и боковые стенки GN. Эта инновационная система создает воздушный щит вокруг гастроемкости, который поддерживает температуру продукции ниже 5°C, даже при открытых крышках.

#### Отделение для гастроемкостей закрывается откидной крышкой

#### Корпус из нержавеющей стали

Корпус изготовлен из нержавеющей стали (гальванизированная сталь на оборотной стороне и внизу) и является особой гордостью Turbo Air. Пол выполнен из нержавеющей стали с алюминиевыми вставками по бокам и сзади. Это гарантия долгого срока службы и максимальной сохранности Ваших продуктов.

#### Магнитные уплотнители

Имеют цельную конструкцию, снимаются без инструментов, что обеспечивает простоту очистки и замены.

#### Теплоизоляция

Холодильные столы для сбора сэндвичей оснащены полиуретановой теплоизоляцией высокой плотности.

#### Ящики собственной конструкции:

Оснащены европейской фурнитурой - тройной направляющей из высококачественной нержавеющей стали. На корпусе холодильного оборудования используется уплотнение из АБС - пластика, который улучшает теплоизоляцию и не пропускает конденсат. Эргономичные ручки, утопленные в форму двери, позволяют экономить пространство на кухне и на них не остается следов от пальцев. Облегченная конструкция увеличивает срок службы ящиков, уменьшает износ направляющих и облегчает плавное открывание.

#### Холодильные столы для сбора сэндвичей поддерживает температуру 0°C ~ +8°C.



Модель	Кол-во Ящиков	Объем (л)	Кол-во G/N в салатетте	Кол-во G/N в верх. ящике	Кол-во G/N в нижн. ящике	Кол-во Крышек	Мощность, (кВт)	Вес, (кг)	Ш x Г* x В (мм)
FSU-36-2D-4	4	254	10 (1/6)	6 (1/6)	4 (1/6)	1	0,15	90	923 x 762 x 1047

\*В габариты глубины не вложен размер ограничителей (26мм)

## Модель: FSU-36-2D-4

(Ед. изм. : мм)

ХАРАКТЕРИСТИКИ	
Параметры сети, (В/Гц)	220/50
Мощность, (кВт):	0,15
Тип хладагента:	R-134A/R-404A
Ширина, (мм)	923
Глубина, (мм)*	762
Высота, (мм)	1047
Кол-во ящиков	4
Кол-во GN в салатете	10GN1/6
Кол-во GN в верх. ящике	6GN1/6
Кол-во GN в нижн. ящике	4GN1/6
Полезный объем, (л)	254
Масса нетто, (кг)	90
Масса брутто, (кг)	99

Отдельные элементы дизайна и некоторые технические характеристики могут быть изменены без предварительного уведомления.  
Фактический вес груза может отличаться в зависимости от дополнительных упаковочных материалов для защиты продукта.

\*В габариты глубины не включен размер ограничителей (26мм)

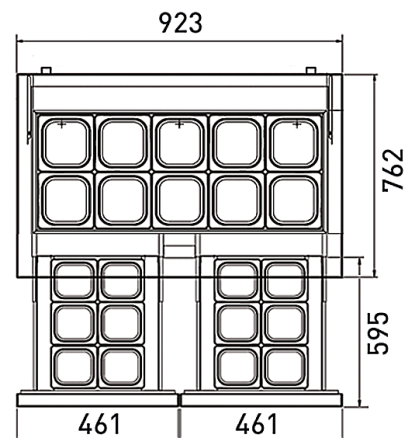
## Гарантия 2 года на компрессор и все комплектующие

### ■ БАЗОВАЯ КОМПЛЕКТАЦИЯ:

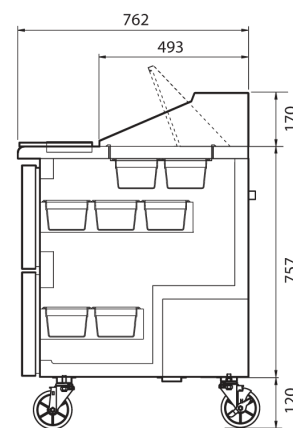
- Система самодиагностики
- Разделочная доска с глубиной 241мм и шириной 127мм
- 120мм колесики, фронтальные со стопорами
- 10GN1/6

### ■ ДОПОЛНИТЕЛЬНЫЕ КОМПЛЕКТУЮЩИЕ:

- Гастроремкости для топпингов
- Регулируемые ножки из нержавеющей стали



ВИД СВЕРХУ



ВИД СБОКУ



Тел.: +7 (495) 664-40-24 - Москва  
8-800-222-01-24 - Регионы (звонок бесплатный)  
Сайт: [www.turboairltd.ru](http://www.turboairltd.ru)  
Служба продаж: [sales@turboairltd.ru](mailto:sales@turboairltd.ru)