

Кегераторы

Beer Dispensers TBD - серия

Модель : TBD-3SD / TBD-3SB

TBD-3SB



TBD-3SD



≡ ОСОБЕННОСТИ И ПРЕИМУЩЕСТВА ≡

- **Количество кранов на башне опционально 1 или 2**
- **Система отвода конденсата**
 Благодаря инновационным решениям компании Turbo Air, поверхность системы отвода конденсата специально обрабатывается для защиты от коррозии. Это не только увеличивает эффективность защиты от коррозии без риска утечки хладагента, но также предохраняет систему в целом от переполнения конденсатом.
- **Боковое крепление компрессора**
 Оборудование для розлива пива, использующие боковое крепление компрессора, может обслуживаться без перемещения. А инновационная функция фронтальной вентиляции обеспечивает высокую эффективность работы компрессора, располагаясь даже в узких местах
- **Эффективная система охлаждения**
 В холодильном оборудовании TBD серии, компания Turbo Air использует негабаритные и сбалансированные (CFC Free R-134A, 404A) системы охлаждения. К ним относятся испарители и конденсаторы, обладающие большой эффективностью, позволяющие добиваться быстрого охлаждения Вашей продукции
- **Модельный ряд серии TBD от компании Turbo Air может похвалиться корпусом**
 из нержавеющей (SD) и гальванизированной стали покрытой износостойким черным винилом (SB). Внутренний объем и дверные направляющие выполнены из нержавеющей стали. Это гарантия долгого срока службы холодильного оборудования и максимальной сохранности Вашей продукции.
- **Модельный ряд пивных диспенсеров серии TBD от компании Turbo Air оснащен**
 полиуретановой теплоизоляцией высокой плотности, что положительно сказывается на его характеристиках.
- **Отличный внешний вид**
 Дизайн нашей продукции является одним из главных приоритетов при разработке. Если Вам нужно оборудование для ресторана, оборудование для кафе, оборудование для бара, оборудование для сетей быстрого питания fast-food, оборудование для отеля или оборудование для бензоколонки – холодильное оборудование Turbo Air гармонично впишется в любое помещение.
- **Эргономичный дизайн дверей**
 Двери оснащены эргономичными ручками и открываются без особых усилий. Их функционал дополняет система доводчиков. На корпусе охладителя для пива используется уплотнение из АБС - пластика (акрилонитрилбутадиенстирол), который теплоэффективен и не пропускает конденсат.
- **Цифровая система контроля температуры**
 Обеспечивает точную и постоянную температуру во всех отсеках холодильного оборудования. Это позволяет пиву сохранять свою свежесть в течение длительного периода времени.
- **Магнитные уплотнители**
 Магнитные уплотнители имеют цельную конструкцию, снимаются без инструментов, что обеспечивает простоту очистки и замены.
- **Пивной диспенсер поддерживает температуру 0°C ~ 8°C для оптимального охлаждения продукции**



Модель	Кол-во Дверей	Объем (л)	Кол-во Башен	Мощность, (кВт)	Вес, (кг)	Ш x Г* x В (мм)
TBD-3SD TBD-3SB	2	720	2	0,245	135	1754 x 688 x 1062

*В габариты глубины не вложен размер ограничителей (51мм)

Модель : TBD-3SD / TBD-3SB

(Ед. изм. : мм)

ХАРАКТЕРИСТИКИ	
Параметры сети, (В/Гц)	220/50
Мощность, (кВт):	0,245
Тип хладагента:	R-134A/R-404A
Ширина, (мм)	1754
Глубина, (мм)*	688
Высота, (мм)	1062
Кол-во дверей	2
Кол-во башен	2
Полезный объем, (л)	720
Масса нетто, (кг)	135
Масса брутто, (кг)	152

Отдельные элементы дизайна и некоторые технические характеристики могут быть изменены без предварительного уведомления.
Фактический вес груза может отличаться в зависимости от дополнительных упаковочных материалов для защиты продукта.

*В габариты глубины не включен размер ограничителей (51мм)

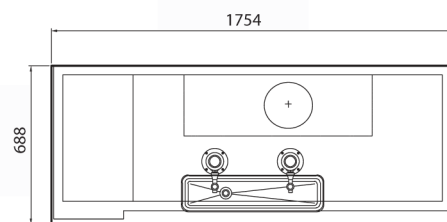
Гарантия 2 года на компрессор и все комплектующие

■ БАЗОВАЯ КОМПЛЕКТАЦИЯ:

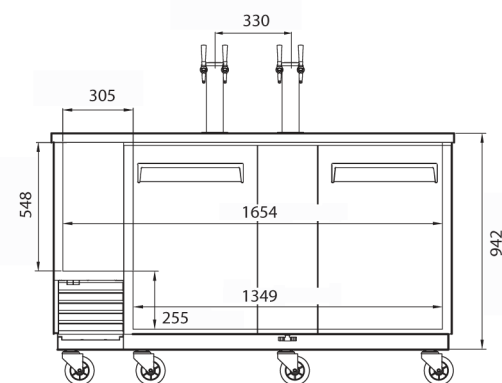
- Система самодиагностики
- 120мм колесики, фронтальные со стопорами
- Дверной замок

■ ДОПОЛНИТЕЛЬНЫЕ КОМПЛЕКТУЮЩИЕ:

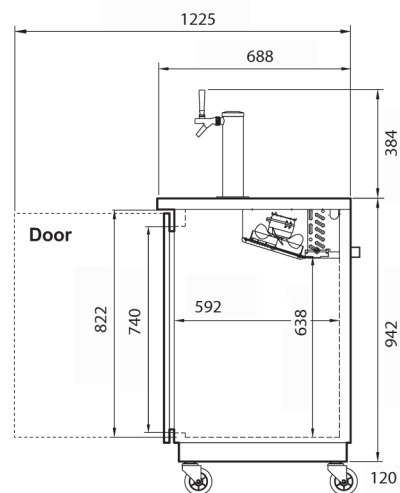
- Регулируемые ножки из нержавеющей стали
- Количество кранов опционально



ВИД СВЕРХУ



ВИД СПЕРЕДИ



ВИД СБОКУ



Тел.: +7 (495) 664-40-24 - Москва
8-800-222-01-24 - Регионы (звонок бесплатный)
Сайт: www.turboairltd.ru
Служба продаж: sales@turboairltd.ru