

Шеф-базы

Chef Bases FCB - серия Модель : FCB-96



ОСОБЕННОСТИ И ПРЕИМУЩЕСТВА

Усиленная конструкция

Сверхпрочная столешница шеф-базы изготовлена из цельного куска нержавеющей стали для повышения прочности. За счет использования специального слоя теплоизоляции на столешницу можно устанавливать тепловое оборудование.

Боковое расположение компрессора

В Шеф-базах серии FCB боковое расположение компрессора, они могут обслуживаться без перемещения. Инновационная функция фронтальной вентиляции обеспечивает высокую эффективность работы компрессора, располагаясь даже в узких местах.

Столешницы

Модели FCB-36/48/53 выдерживают до 358 килограмм нагрузки
 Модели FCB-71/74/83/86 выдерживают до 540 килограмм нагрузки
 Модели FCB-96/98 выдерживают до 650 килограмм нагрузки

Прочные ящики из нержавеющей стали

Маленькие ящики выдерживают до 70 килограмм
 Большие ящики выдерживают 110 килограмм.

Эффективная система охлаждения

Шеф-базы Turbo Air спроектированы с увеличенной и более сбалансированной (CFC Free R-134A,404A) системой охлаждения. Она включает в себя мощный испаритель и конденсатор, обладающие большой эффективностью, а так же позволяющие добиться быстрого охлаждения Ваших продуктов.

Корпус из нержавеющей стали

Корпус изготовлен из нержавеющей стали (гальванизированная сталь на оборотной стороне и внизу) и является особой гордостью Turbo Air. Пол выполнен из нержавеющей стали с алюминиевыми вставками по бокам и сзади. Это гарантия долгого срока службы и максимальной сохранности Ваших продуктов.

Теплоизоляция

Шеф-базы серии FCB оснащены полиуретановой теплоизоляцией высокой плотности, что положительно сказывается на характеристиках оборудования.

Шеф-базы поддерживают температуру 0°C ~ +8°C.



Модель	Кол-во Ящиков	Объем (л)	Кол-во G/N в ящике	Мощность, (кВт)	Вес, (кг)	Ш x Г* x В (мм)
FCB-96	4	606	18GN1/6	0,275	165	2440 x 775 x 629

*В габариты глубины не включен размер ограничителей (26мм)

Модель : FCB-96

(Ед. изм. : мм)

ХАРАКТЕРИСТИКИ	
Параметры сети, (В/Гц)	220/50
Мощность, (кВт):	0,275
Тип хладагента:	R-134A/R-404A
Ширина, (мм)	2440
Глубина, (мм)*	775
Высота, (мм)	629
Кол-во ящиков	4
Кол-во G/N	18GN1/6
Полезный объем, (л)	606
Масса нетто, (кг)	165
Масса брутто, (кг)	183

Отдельные элементы дизайна и некоторые технические характеристики могут быть изменены без предварительного уведомления.
Фактический вес груза может отличаться в зависимости от дополнительных упаковочных материалов для защиты продукта.

*В габариты глубины не включен размер ограничителей (26мм)

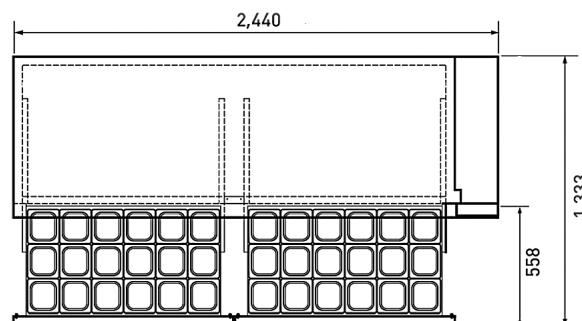
Гарантия 2 года на компрессор и все комплектующие

■ БАЗОВАЯ КОМПЛЕКТАЦИЯ:

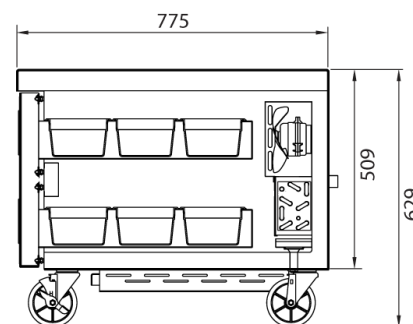
- Система самодиагностики
- 120мм колесики, фронтальные со стопорами

■ ДОПОЛНИТЕЛЬНЫЕ КОМПЛЕКТУЮЩИЕ:

- Регулируемые ножки из нержавеющей стали
- Гастроемкости для ящиков
- Самоочищающийся конденсатор



ВИД СВЕРХУ



ВИД СБОКУ



Тел.: +7 (495) 664-40-24 - Москва
8-800-222-01-24 - Регионы (звонок бесплатный)
Сайт: www.turboairltd.ru
Служба продаж: sales@turboairltd.ru