



## Двухзонный винный шкаф на 17 бутылок\* AV18CDZ

---

- Отдельностоящий или встраиваемый под столешницу
- Система охлаждения: компрессор (вентилируемое охлаждение)
- Диапазон регулировки температуры: 5°-22°С
- Корпус из металла, черного цвета
- Внутренние стенки из ПВХ, черного цвета
- 1 перенавешиваемая дверь с 3-слойным стеклопакетом из закаленного АУФ-стекла серого цвета, с рамкой черного цвета
- Электронный термостат
- 4 выдвижные полки из дерева





## Модель: AV18CDZ

- **Температура окружающей среды:**  
5°-32°C
- **Состав оборудования:**  
4 регулируемые ножки (высота 7см)  
Белая светодиодная подсветка с выключателем  
Система антивибрации  
Съемная решетка вентиляции  
Система «Зима»  
Термометр с цифровым дисплеем (белый)
- **Технические характеристики:**  
Напряжение питания: 220-240 В  
Потребляемая мощность: 85.0 Вт  
Годовое энергопотребление: 138.0 кВт  
Класс энергопотребления: А  
Климатический класс: ST  
Уровень шума: 42.0 дБ

### • Логистические данные:

Размеры UVC (Ш x Г x В, см) :

В упаковке: 32.6x62.8x86.5  
Без упаковки: 29.5x57x82

Вес UVC (кг) :

Брутто: 28,00  
Нетто: 26,00

Dimensions de palette (cm) : 0

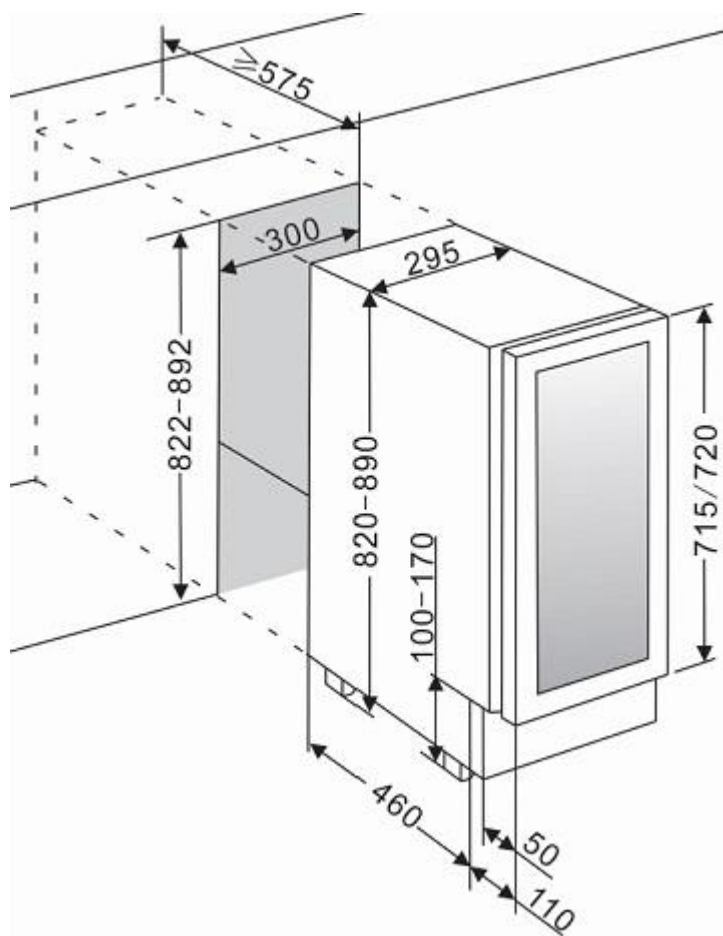
Camion complet (UVC) : 0

Container (UVC) :

20' : 142  
40' : 304  
40' HC : 383

Gencod UVC :

3595320103960



\* Изображение может не соответствовать оригиналу.

\* Вместимость рассчитана для бутылок типа «Бордо» емкостью 0,75л.  
Дополнительные полки уменьшают вместимость.