

## Стол для пиццы

## Pizza Prep Tables FPT - серия

**Модель : FPT-44-2D-2**



### ≡ ОСОБЕННОСТИ И ПРЕИМУЩЕСТВА ≡

#### ■ Система охлаждения gastronormов

Распределяет холодный воздух по всей площади gastronormов, охлаждая не только дно, но и фронтальные, тыльные и боковые стенки GN. Эта инновационная система создает воздушный щит вокруг gastronormов, который поддерживает температуру продукции ниже 5°C, даже при открытых крышках.

#### ■ Удобная разделочная доска

Наша разделочная доска из пищевого LDPE (полиэтилен низкой плотности высокого давления) имеет глубину 490мм и толщину 12,7мм, что дает достаточно рабочего пространства. Ограничители позволяют легко закреплять и извлекать разделочную поверхность.

#### ■ Боковое крепление компрессора

Холодильные столы для пиццы с боковым расположением компрессора, существенно экономят место на кухне не теряя полезного объема. Инновационная система вентиляция обеспечивает высокую эффективность работы компрессора, располагаясь даже в узких местах.

#### ■ Эффективная система охлаждения

Холодильные столы Turbo Air спроектированы с увеличенной и более сбалансированной (CFC Free R-134A,404A) системой охлаждения. Она включает в себя мощный испаритель и конденсатор, обладающие большой эффективностью, а так же позволяющие добиться быстрого охлаждения Ваших продуктов.

#### ■ Отделение для gastronormов закрывается откидной крышкой, оснащенной системой фиксаторов положения.

#### ■ Корпус из нержавеющей стали

Корпус изготовлен из нержавеющей стали (гальванизированная сталь на оборотной стороне и внизу) и является особой гордостью Turbo Air. Пол выполнен из нержавеющей стали с алюминиевыми вставками по бокам и сзади. Это гарантия долгого срока службы и максимальной сохранности Ваших продуктов.

#### ■ Магнитные уплотнители

Имеют цельную конструкцию, снимаются без инструментов, что обеспечивает простоту очистки и замены.

#### ■ Теплоизоляция

Холодильные столы для пиццы оснащены полиуретановой теплоизоляцией высокой плотности.

#### ■ Ящики собственной конструкции

Оснащены европейской фурнитурой - тройной направляющей из высококачественной нержавеющей стали. На корпусе холодильного оборудования используется уплотнение из АБС - пластика, который улучшает теплоизоляцию и не пропускает конденсат. Эргономичные ручки, утопленные в форму двери, позволяют экономить пространство на кухне и на них не остается следов от пальцев. Облегченная конструкция увеличивает срок службы ящиков, уменьшает износ направляющих и облегчает плавное открывание.

#### ■ Холодильный стол поддерживает температуру 0°C ~ +8°C.



Модель	Кол-во Ящиков	Объем (л)	Кол-во G/N	Кол-во G/N в ящике	Кол-во Крышек	Мощность, (кВт)	Вес, (кг)	Ш x Г* x В (мм)
FPT-44-2D-2	2	320	6GN(1/3)	12GN(1/6)	1	0,275	157	1128 x 831 x 1074

\*В габариты глубины не вложен размер ограничителей (26мм)

(Ед. изм. : мм)

## Модель : FPT-44-2D-2

ХАРАКТЕРИСТИКИ	
Параметры сети, (В/Гц)	220/50
Мощность, (кВт):	0,275
Тип хладагента:	R-134A/R-404A
Ширина, (мм)	1128
Глубина, (мм)*	831
Высота, (мм)	1074
Кол-во ящиков	2
Кол-во G/N	6GN(1/3)
Кол-во G/N в ящике	12GN(1/6)
Полезный объем, (л)	320
Масса нетто, (кг)	157
Масса брутто, (кг)	170

Отдельные элементы дизайна и некоторые технические характеристики могут быть изменены без предварительного уведомления. Фактический вес груза может отличаться в зависимости от дополнительных упаковочных материалов для защиты продукта.

\*В габариты глубины не включен размер ограничителей (26мм)

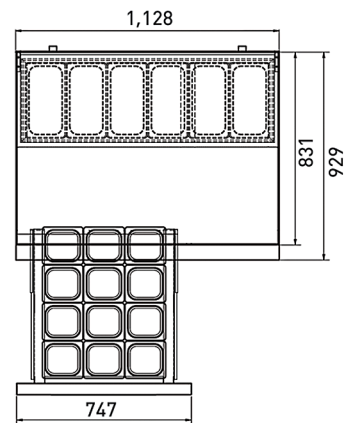
## Гарантия 2 года на компрессор и все комплектующие

### ■ БАЗОВАЯ КОМПЛЕКТАЦИЯ:

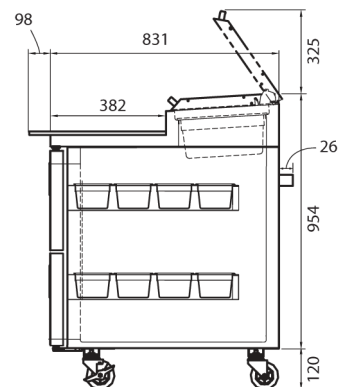
- Система самодиагностики
- Разделочная доска с глубиной 490мм и толщиной 12,7мм
- Откидная крышка с фиксатором: 1, угол открывания 70°
- 6GN1/3
- 120мм колесики, фронтальные со стопорами

### ■ ДОПОЛНИТЕЛЬНЫЕ КОМПЛЕКТУЮЩИЕ:

- Регулируемые ножки из нержавеющей стали
- Гастроёмкости для топпингов



ВИД СВЕРХУ



ВИД СБОКУ



Тел.: +7 (495) 664-40-24 - Москва  
8-800-222-01-24 - Регионы (звонок бесплатный)  
Сайт: [www.turboairltd.ru](http://www.turboairltd.ru)  
Служба продаж: [sales@turboairltd.ru](mailto:sales@turboairltd.ru)