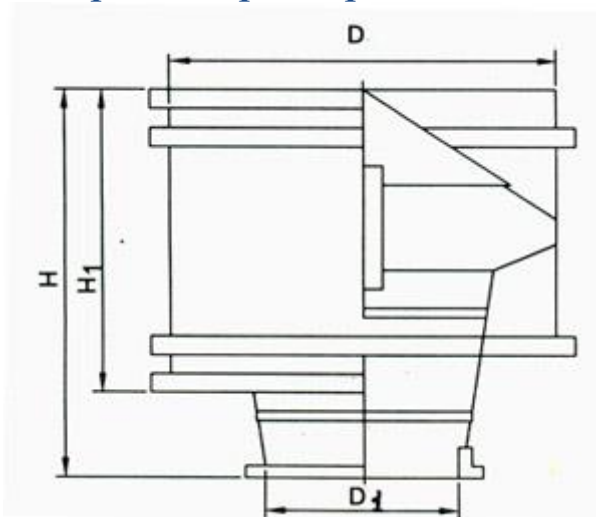


Габаритные размеры



Диаметр воздуховода D_1 , мм	Высота H , мм	Размер цилиндра, мм		Масса, кг
		Диаметр D , мм	Высота H_1 , мм	
100	170	200	120	1,6
125	210	250	150	2,2
140	240	280	170	2,6
160	270	320	190	3,1
180	300	360	215	3,8
200	340	400	240	4,7
250	425	480	285	6,4
280	450	530	320	7,5
315	540	615	370	10,4
400	640	750	450	15,5
500	840	990	575	27,6
630	1010	1190	685	41,7
710	1120	1320	790	67,0
800	1320	1550	930	90,0
900	1500	1770	980	111,3
1000	1705	2020	1230	153,6
1250	2125	2500	1500	230,0