

## **Список запасных частей** (1.630-750.0) K 5 Compact \*EU

## Содержание

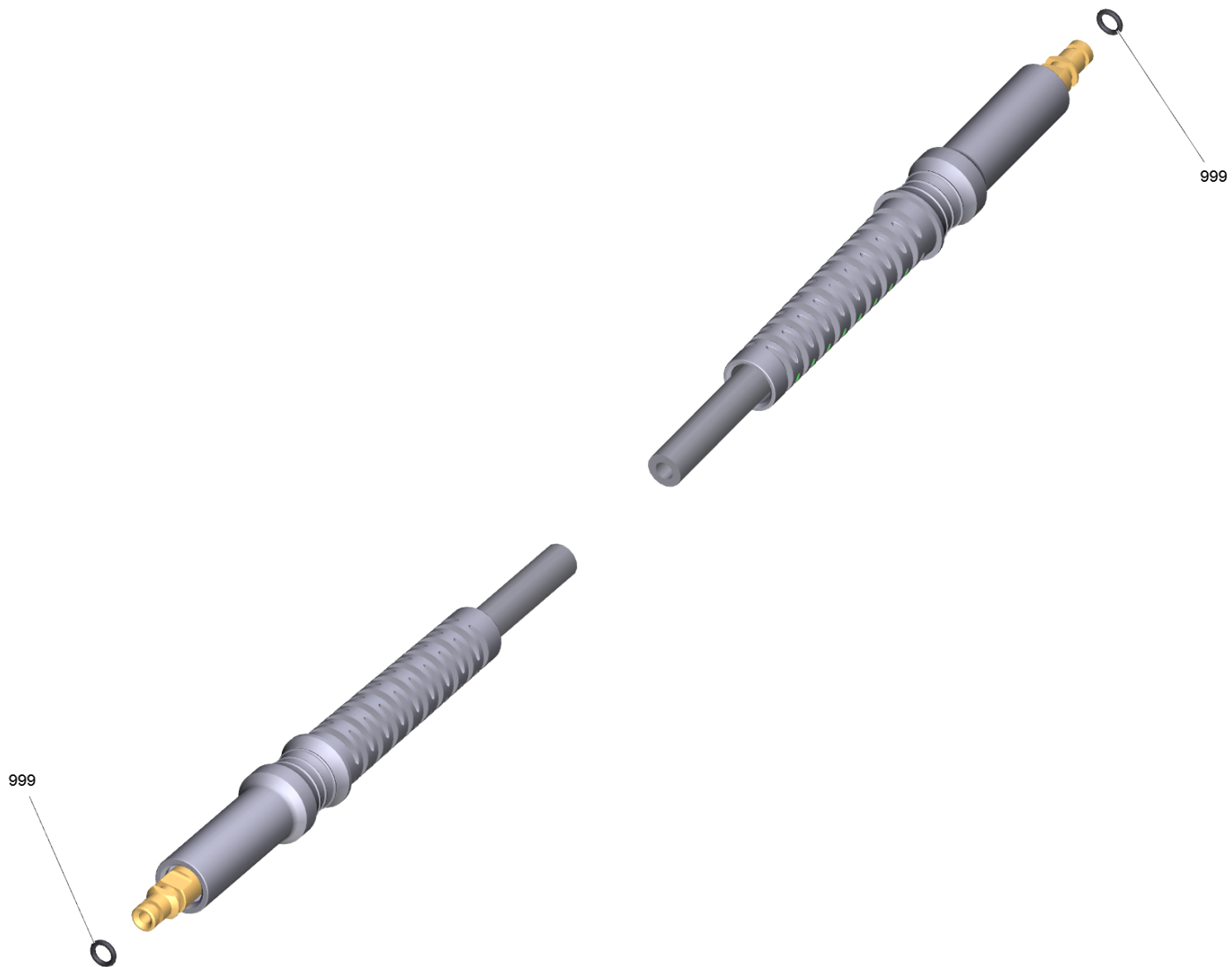
---

К 5 Compact *EU (1.630-750.0)	3
9 Шланг высокого давления 9/160 (2.641-721.0)	5
10 Распылитель G 180 Q (2.642-889.0)	7
12 Струйная трубка Vario Power 145 Full Con (2.642-725.0)	9
14 Грязевая фреза 145 Full Control (2.642-728.0)	11
109 Насосный агрегат комплектный Compact K5 NCR	13
80 Прямолинейная направляющая комплектный K5	15
130 Насос K5 NCR	17
10 Узловая деталь комплектный K5 full alu	19
901 Набор з/ч распределительной головки FC (9.002-442.0)	21
70 Сопловая насадка (4.769-035.0)	23
903 Ось клапана в сборе (4.584-022.0)	25
60 Всасывающий соединит. шланг компле K5 FC (9.013-346.0)	27
901 Головка насоса Alu FC RIC (9.002-456.0)	29
140 Набор всасывающий штуцер для замены (4.100-705.0)	31
160 Распределительный щит compact K3/K4/K5	33
901 Распределительный щит в компл. (9.001-879.0)	35
901 Мотор комплектный для замены K5 NCR *EU (4.100-707.0)	37
5 Мотор комплектный K5 NCR H85 WCM3.5	39
115 Рычаг комплектный монтаж NCR	41
120 Шланг Detergent Compact NCR	43
127 Пара колес FC 1K D160 (9.002-438.0)	45



K 5 Compact \*EU (1.630-750.0)

POS	Артикульный №	Описание	Количество	Единица
5	6.465-031.0	Соединительный элемент 3/4	1	шт.
9	2.641-721.0	Шланг высокого давления 9/160	1	шт.
10	2.642-889.0	Распылитель G 180 Q	1	шт.
12	2.642-725.0	Струйная трубка Vario Power 145 Full Con	1	шт.
14	2.642-728.0	Грязевая фреза 145 Full Control	1	шт.
51	5.387-620.0	Предупредительная надпись новый	1	шт.
109		Насосный агрегат комплектный Compact K5 NCR	1	шт.
110	9.038-638.0	Вращающаяся ручка выключатель K4&K5 NCR	1	шт.
111	9.038-622.3	Корпус позади для замены NCR	1	шт.
114	9.048-179.0	Резина крепление принадлежности NCR	2	шт.
115		Рычаг комплектный монтаж NCR	1	шт.
120		Шланг Detergent Compact NCR	1	шт.
122	5.379-002.3	Накладка для замены	1	шт.
123	9.086-221.0	Винт ATF 4.1x22	10	шт.
127	9.002-438.0	Пара колес FC 1K D160	1	шт.
901	4.100-702.0	Набор корпус впереди K5 NCR	1	шт.
902	9.038-444.0	Колпак колеса жёлтый	1	шт.



9 Шланг высокого давления 9/160 (2.641-721.0)

---

POS	Артикульный №	Описание	Количество	Единица
999	2.640-729.0	Комплект колец круглого сечения	1	шт.

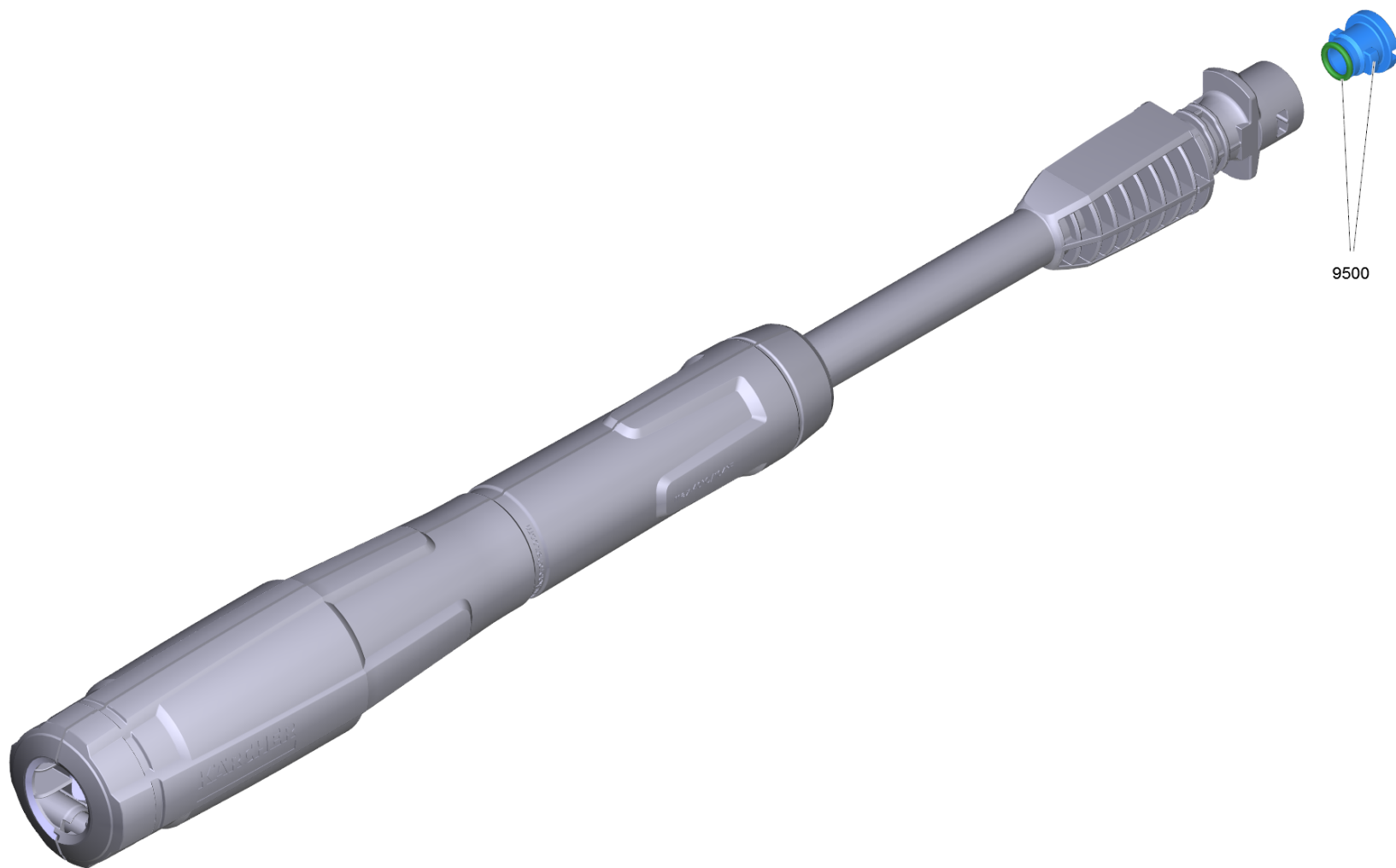


10 Распылитель G 180 Q (2.642-889.0)

---

POS	Артикульный №	Описание	Количество	Единица
1	5.332-464.0	Пружина сжатия	1	шт.





12 Струйная трубка Vario Power 145 Full Con (2.642-725.0)

---

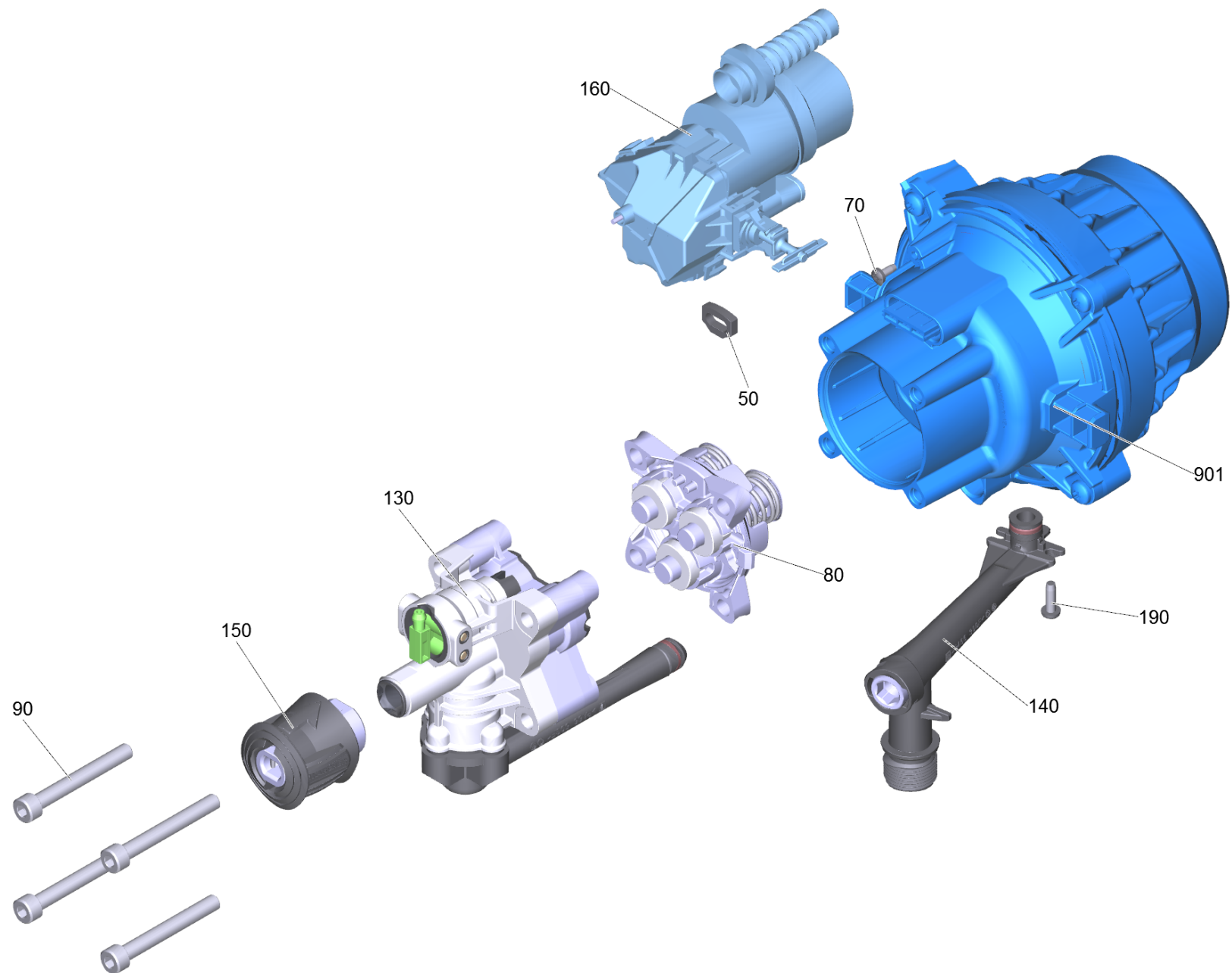
POS	Артикульный №	Описание	Количество	Единица
9500	2.640-729.0	Комплект колец круглого сечения	1	шт.



14 Грязевая фреза 145 Full Control (2.642-728.0)

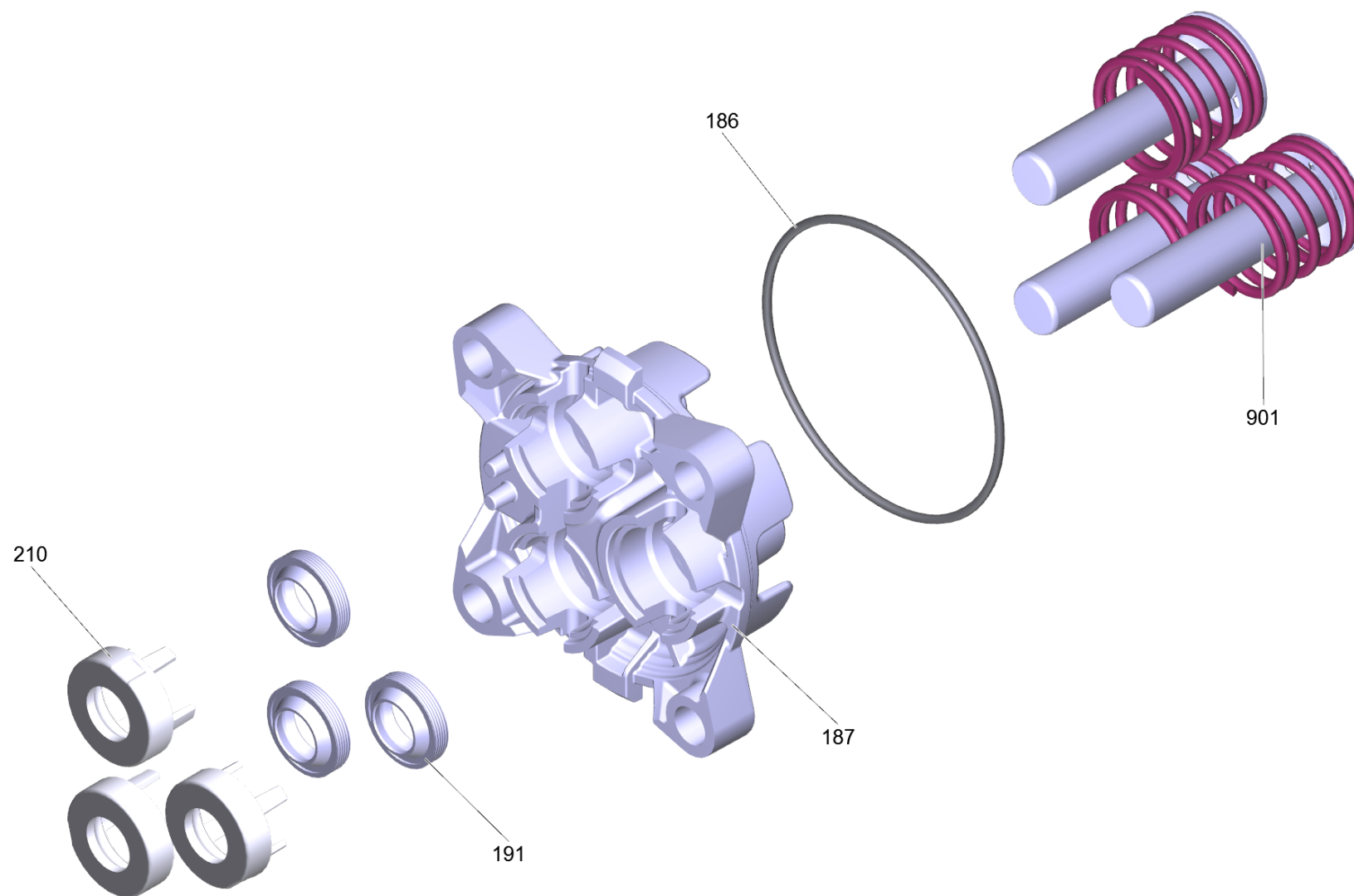
---

POS	Артикульный №	Описание	Количество	Единица
9500	2.640-729.0	Комплект колец круглого сечения	1	шт.



## 109 Насосный агрегат комплектный Compact K5 NCR

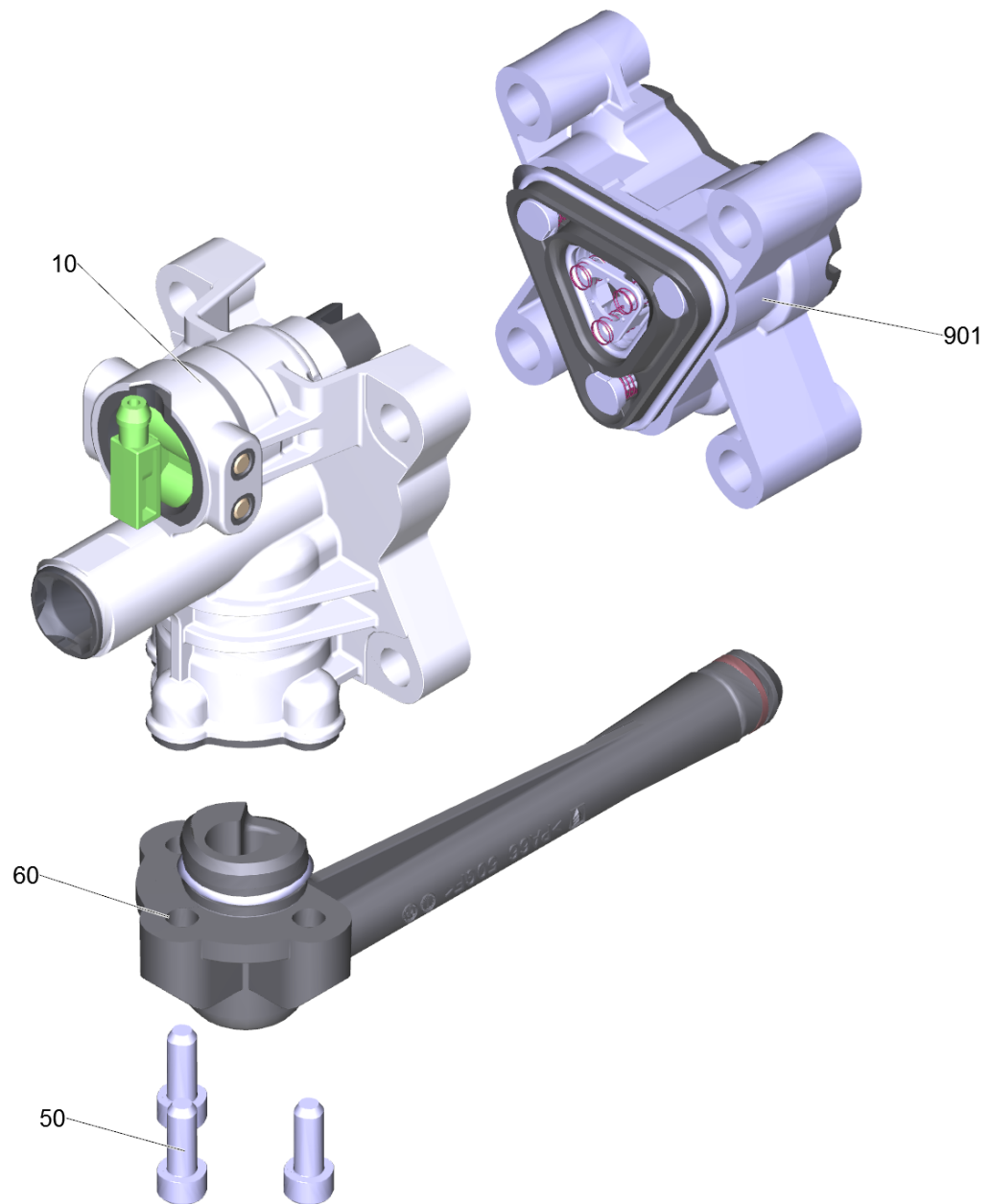
POS	Артикульный №	Описание	Количество	Единица
50	9.048-071.0	Прокладка	1	шт.
70	9.086-218.0	Screw M4X10 TORX T20 TAP-TITE THREAD	1	шт.
80		Прямолинейная направляющая комплектный K5	1	шт.
90	7.306-151.0	Винт с цилиндрической головкой M8x65 -8.	4	шт.
130		Насос K5 NCR	1	шт.
140	4.100-705.0	Набор всасывающий штуцер для замены	1	шт.
150	4.470-041.0	Быстроразъемная муфта высокого давления	1	шт.
160		Распределительный щит compact K3/K4/K5	1	шт.
190	7.303-039.0	Винт M5x16 -St-A2R (In6Rd)	2	шт.
901	4.100-707.0	Мотор комплектный для замены K5 NCR *EU	1	шт.



## 80 Прямолинейная направляющая комплектный K5

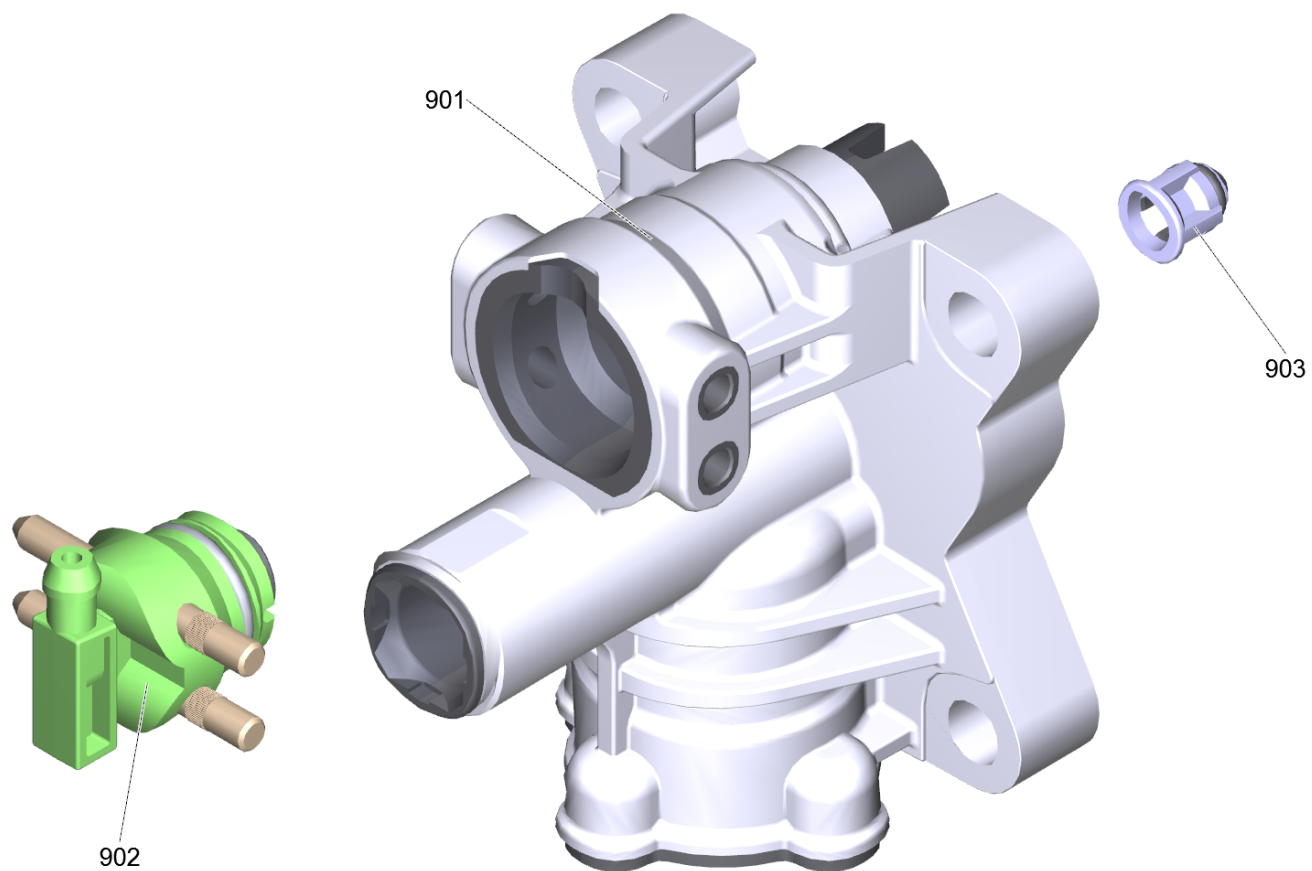
POS	Артикульный №	Описание	Количество	Единица
186	9.080-425.0	Кольцо круглого сечения 60 x 2 NBR 70	1	шт.
187	9.042-151.0	Поршневая направляющая насос K5 FC	1	шт.
191	9.078-015.0	Кольцо с проточкой	3	шт.
210	9.038-428.0	Кольцо 6,7 мм	3	шт.
901	9.001-927.0	Поршень компл.	3	шт.





## 130 Насос K5 NCR

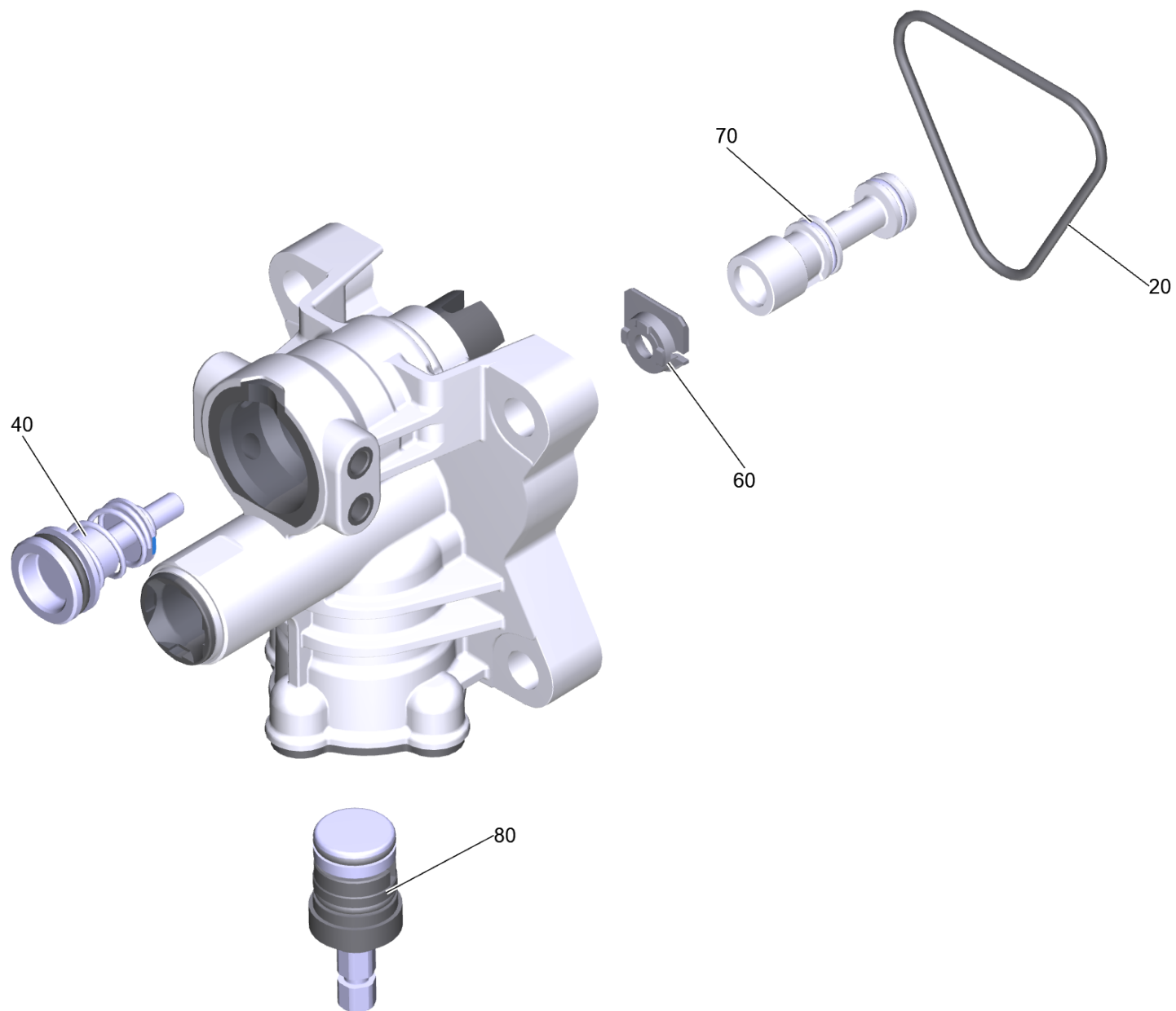
POS	Артикульный №	Описание	Количество	Единица
10		Узловая деталь комплектный K5 full alu	1	шт.
50	9.086-199.0	Винт	3	шт.
60	9.013-346.0	Всасывающий соединит. шланг компле K5 FC	1	шт.
901	9.002-456.0	Головка насоса Alu FC RIC	1	шт.



## 10 Узловая деталь комплектный K5 full alu

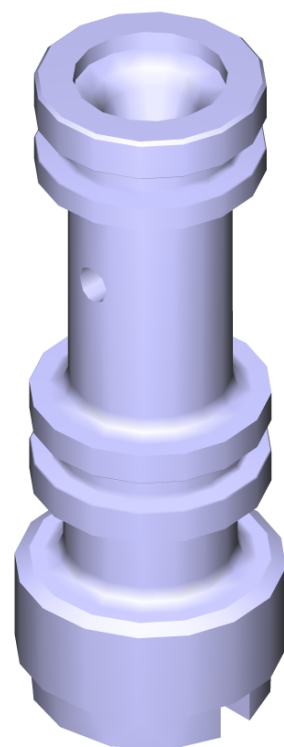
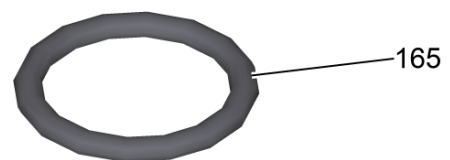
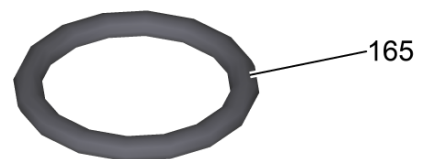
---

POS	Артикульный №	Описание	Количество	Единица
901	9.002-442.0	Набор з/ч распределительной головки FC	1	шт.
902	9.001-277.0	КЗЧ для узла подачи чистящего средства	1	шт.
903	4.584-022.0	Ось клапана в сборе	1	шт.



901 Набор з/ч распределительной головки FC (9.002-442.0)

POS	Артикульный №	Описание	Количество	Единица
20	9.081-424.0	Фасонное уплотнение	1	шт.
40	9.002-441.0	Нагнетающий поршень K5 FC	1	шт.
60	9.038-530.0	Электрораспределитель	1	шт.
70	4.769-035.0	Сопловая насадка	1	шт.
80	9.002-164.0	Байпасный клапан пластик	1	шт.

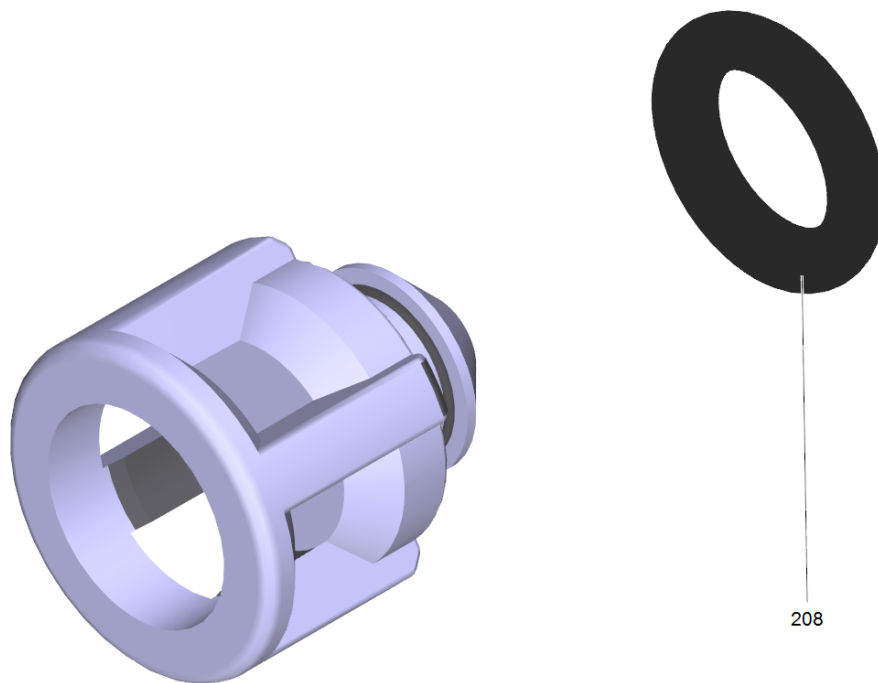


70 Сопловая насадка (4.769-035.0)

---

POS	Артикульный №	Описание	Количество	Единица
165	6.362-384.0	Кольцо круглого сечения 9,0 x 1,5	2	шт.

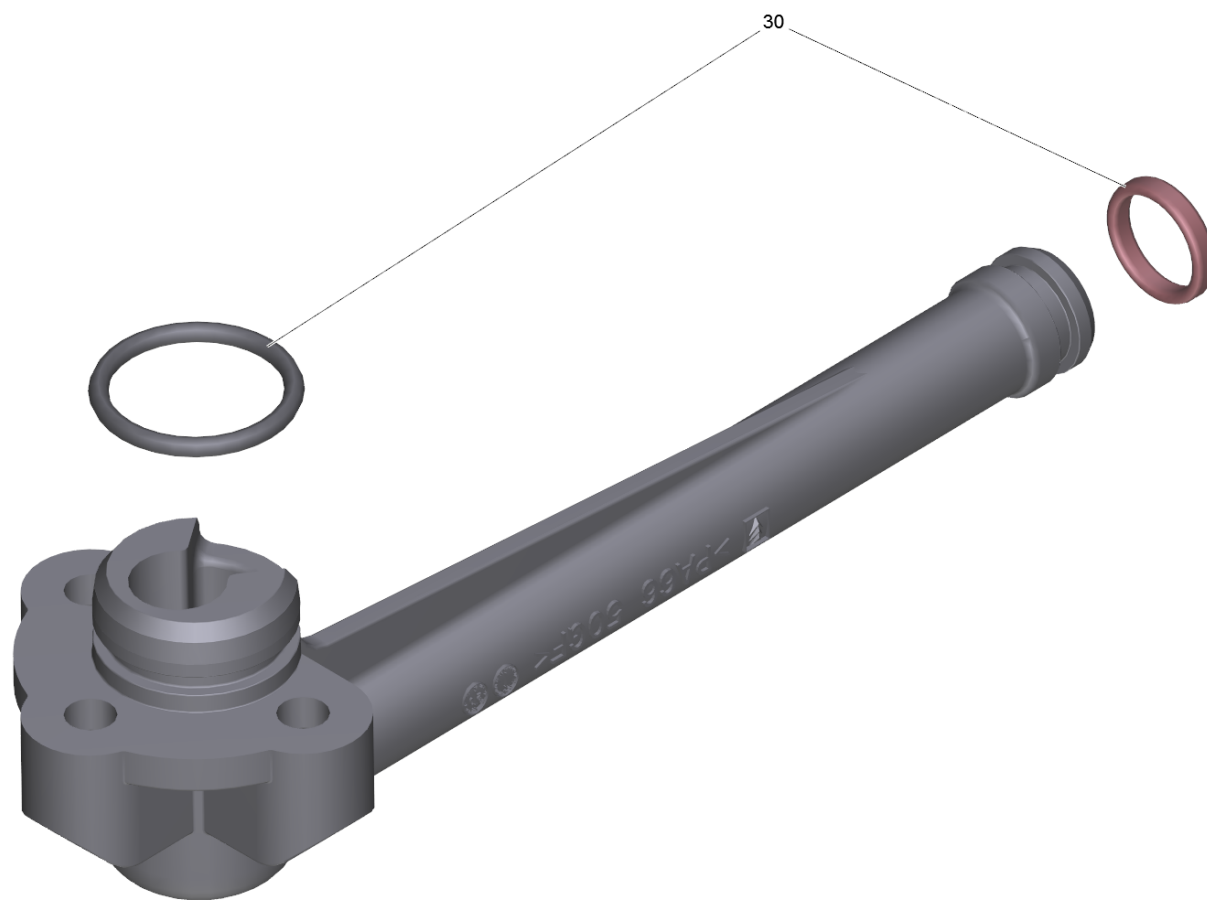




903 Ось клапана в сборе (4.584-022.0)

---

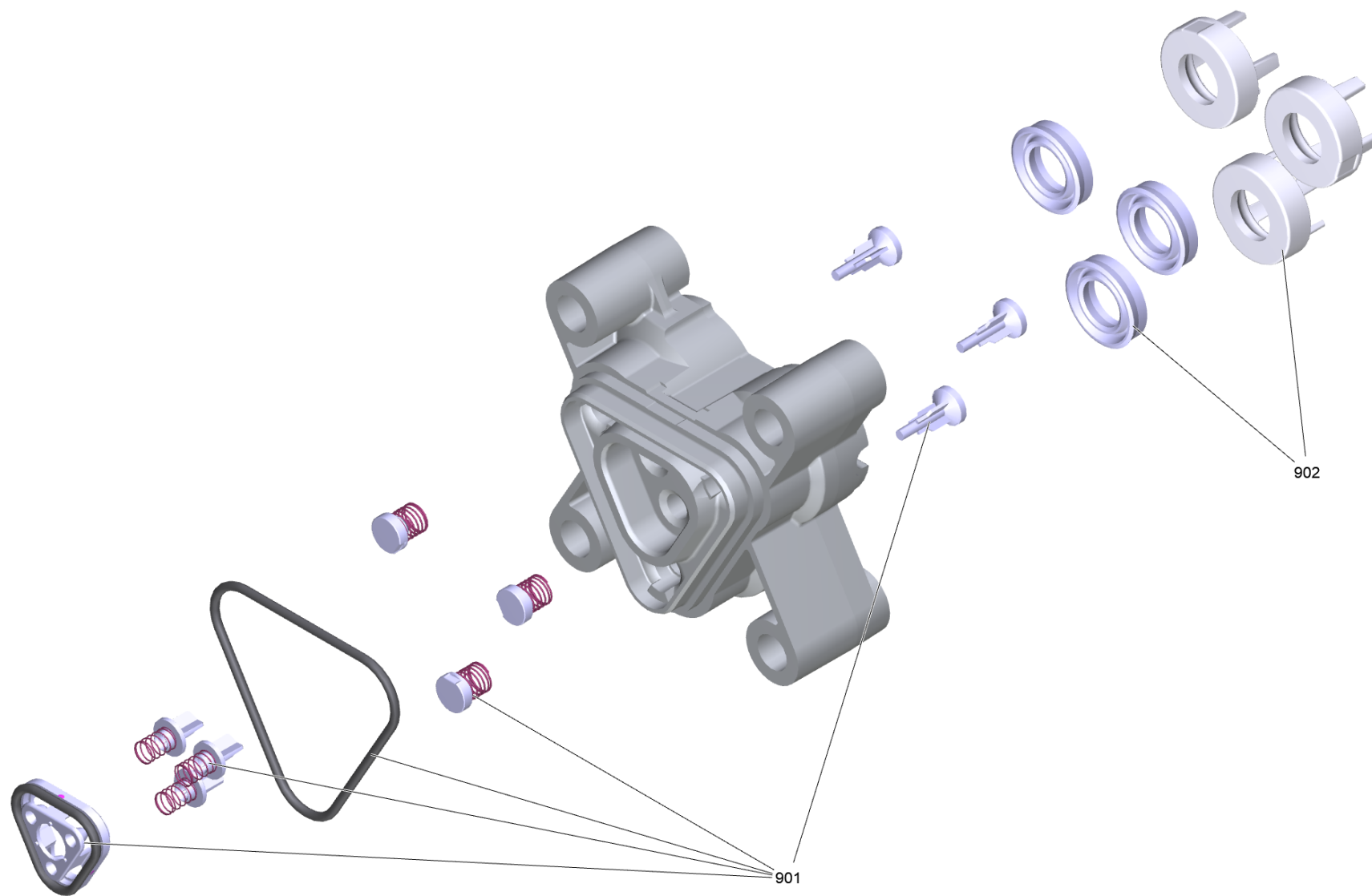
<b>POS</b>	<b>Артикульный №</b>	<b>Описание</b>	<b>Количество</b>	<b>Единица</b>
208	6.363-613.0	Кольцо круглого сечения 4 x 2 -NBR90	1	шт.



60 Всасывающий соединит. шланг компле K5 FC (9.013-346.0)

---

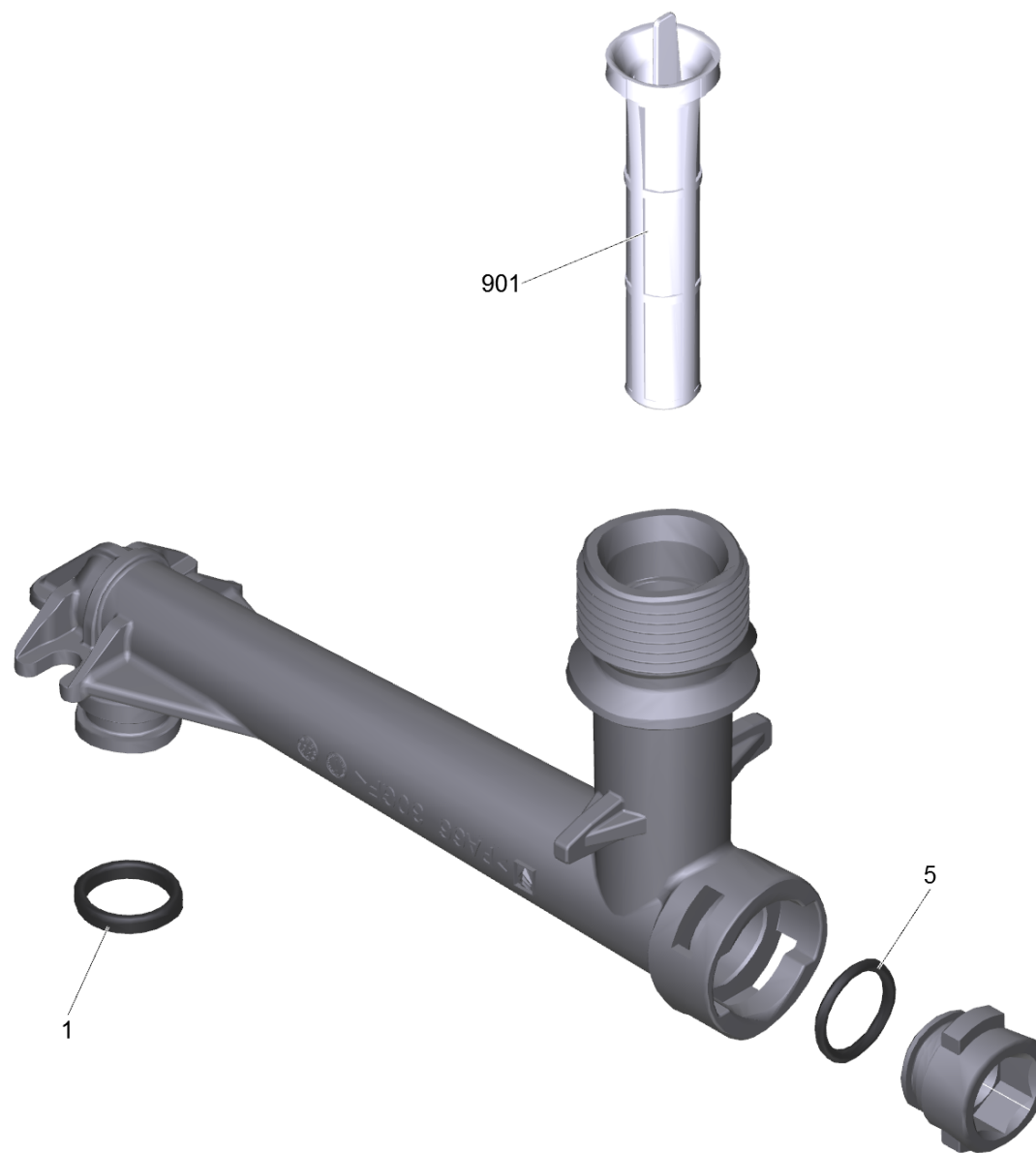
POS	Артикульный №	Описание	Количество	Единица
30	9.002-444.0	Набор уплотнительные колец	1	шт.



901 Головка насоса Alu FC RIC (9.002-456.0)

---

<b>POS</b>	<b>Артикульный №</b>	<b>Описание</b>	<b>Количество</b>	<b>Единица</b>
901	4.100-829.0	Набор запасных частей клапаны	1	шт.
902	4.100-832.0	Набор запасных частей уплотнения	1	шт.

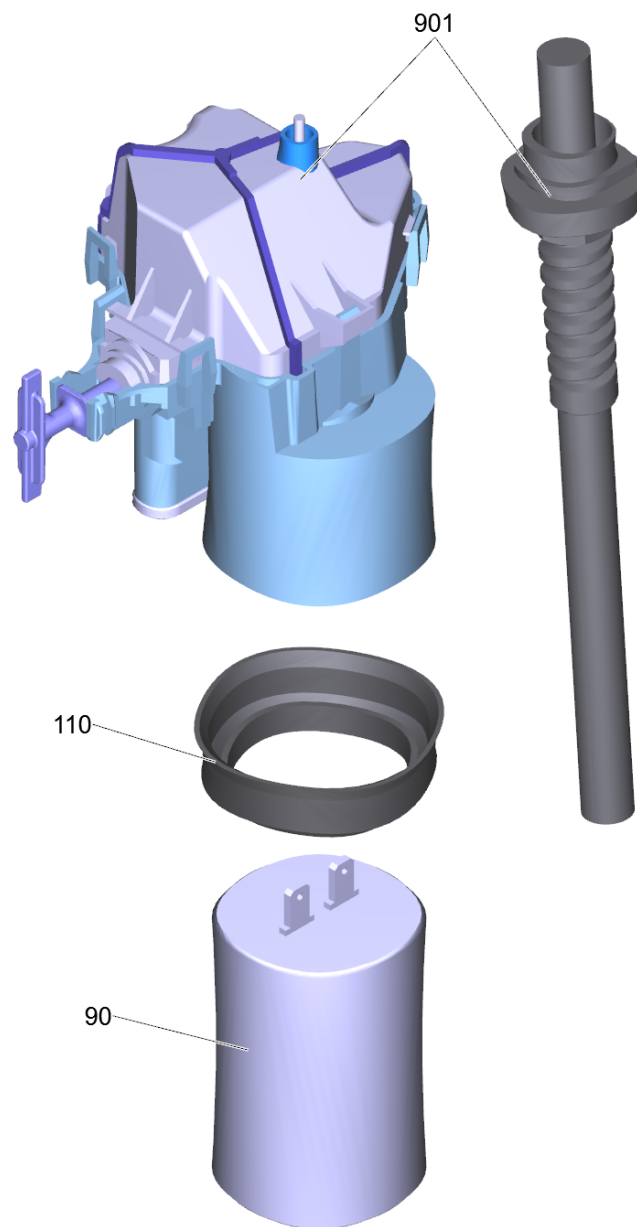


140 Набор всасывающий штуцер для замены (4.100-705.0)

---

<b>POS</b>	<b>Артикульный №</b>	<b>Описание</b>	<b>Количество</b>	<b>Единица</b>
1	9.080-513.0	Кольцо 12x2.1 EPDM 70	1	шт.
5	6.362-169.0	Кольцо круглого сечения 12,0 x 2,0	1	шт.
901	5.731-598.0	Фильтр тонкой очистки воды	1	шт.

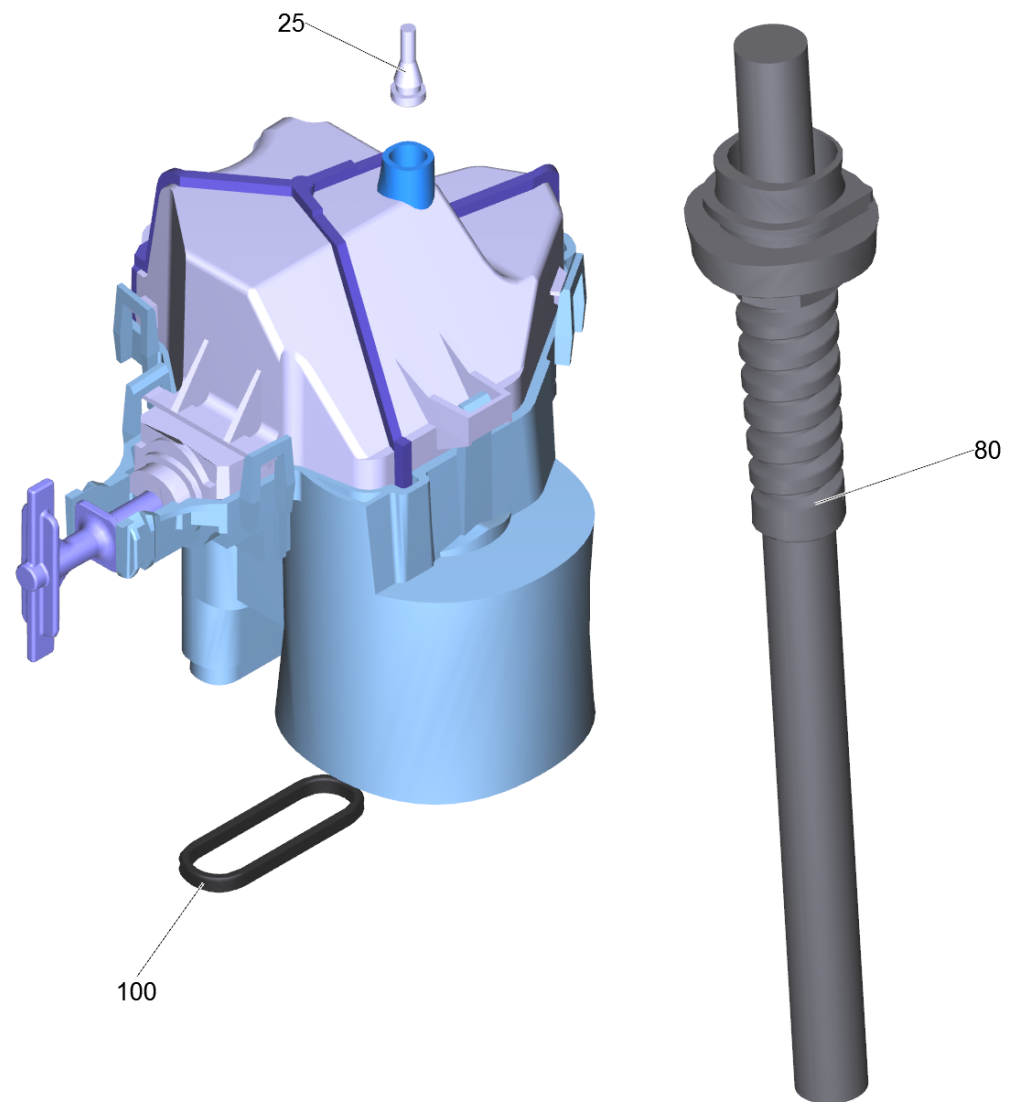




## 160 Распределительный щит compact K3/K4/K5

---

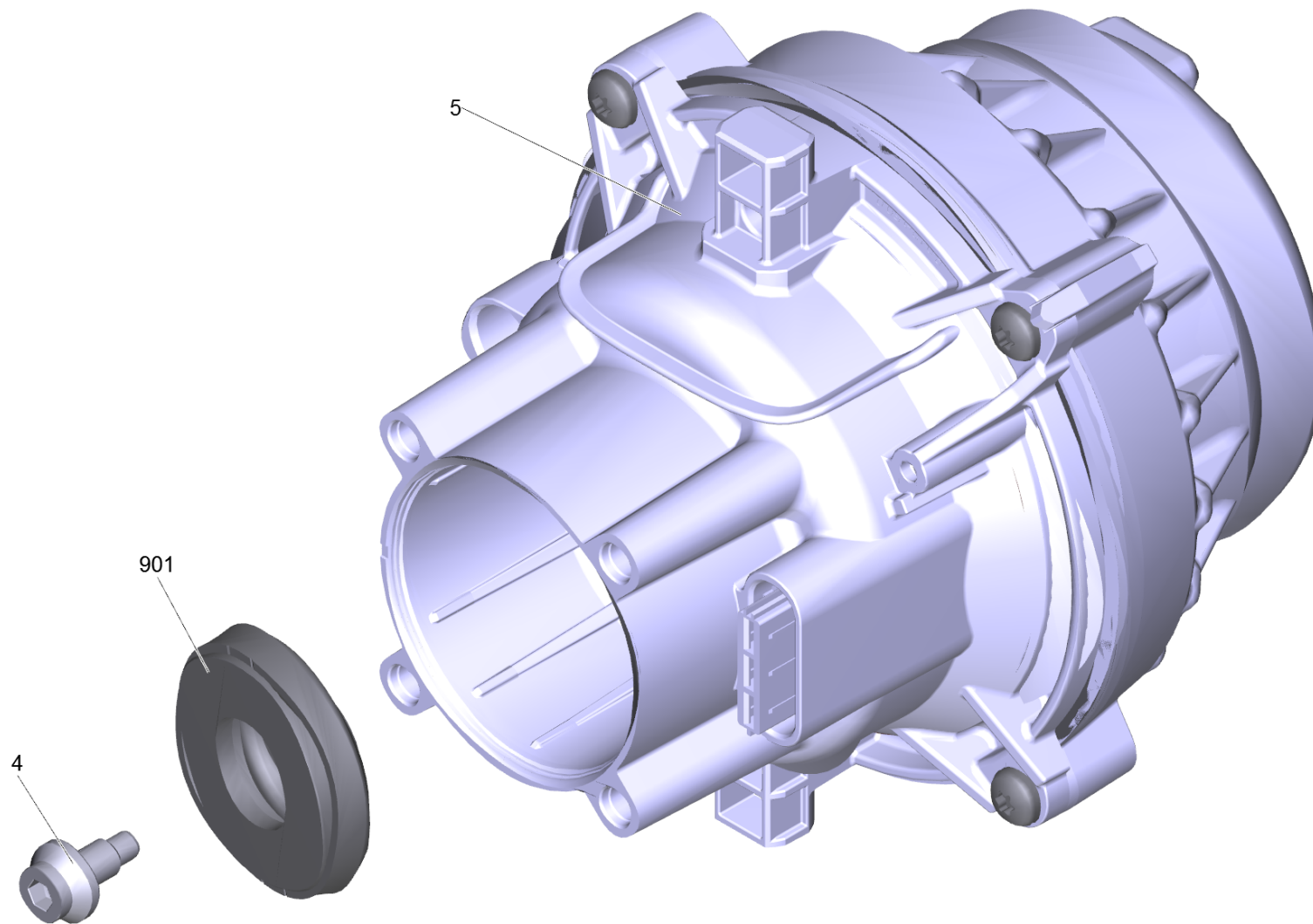
<b>POS</b>	<b>Артикульный №</b>	<b>Описание</b>	<b>Количество</b>	<b>Единица</b>
90	9.085-095.0	Конденсатор 32uF	1	шт.
110	9.080-465.0	Уплотняющее кольцо конденсатора д.45, 70	1	шт.
901	9.001-879.0	Распределительный щит в компл.	1	шт.



901 Распределительный щит в компл. (9.001-879.0)

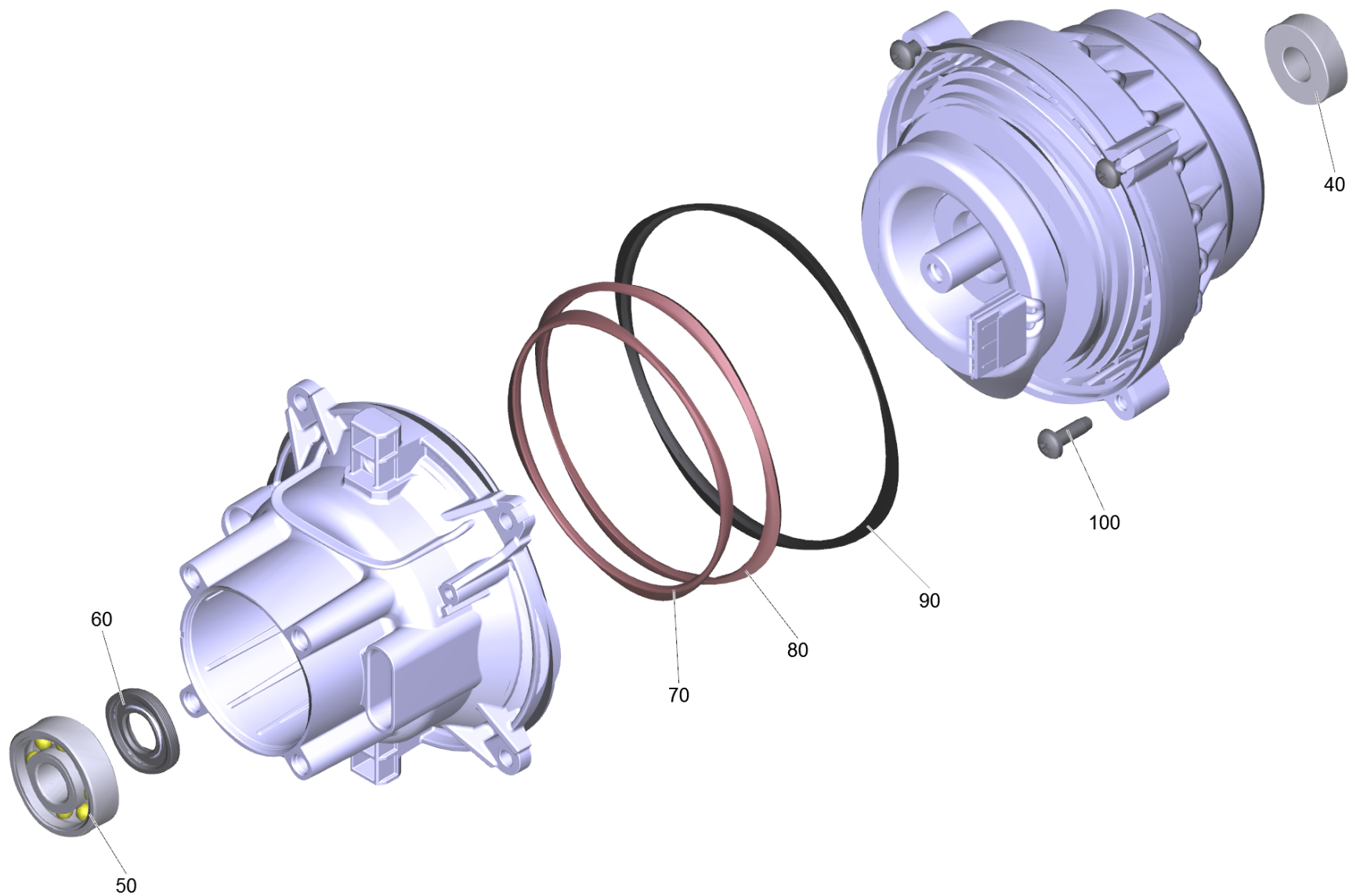
---

POS	Артикульный №	Описание	Количество	Единица
25	9.760-054.0	Замок крышки	1	шт.
80	9.084-139.0	Кабель со штеккером	1	шт.
100	7.777-999.0	Пополнение запасов прекращенный	1	шт.



901 Мотор комплектный для замены K5 NCR \*EU (4.100-707.0)

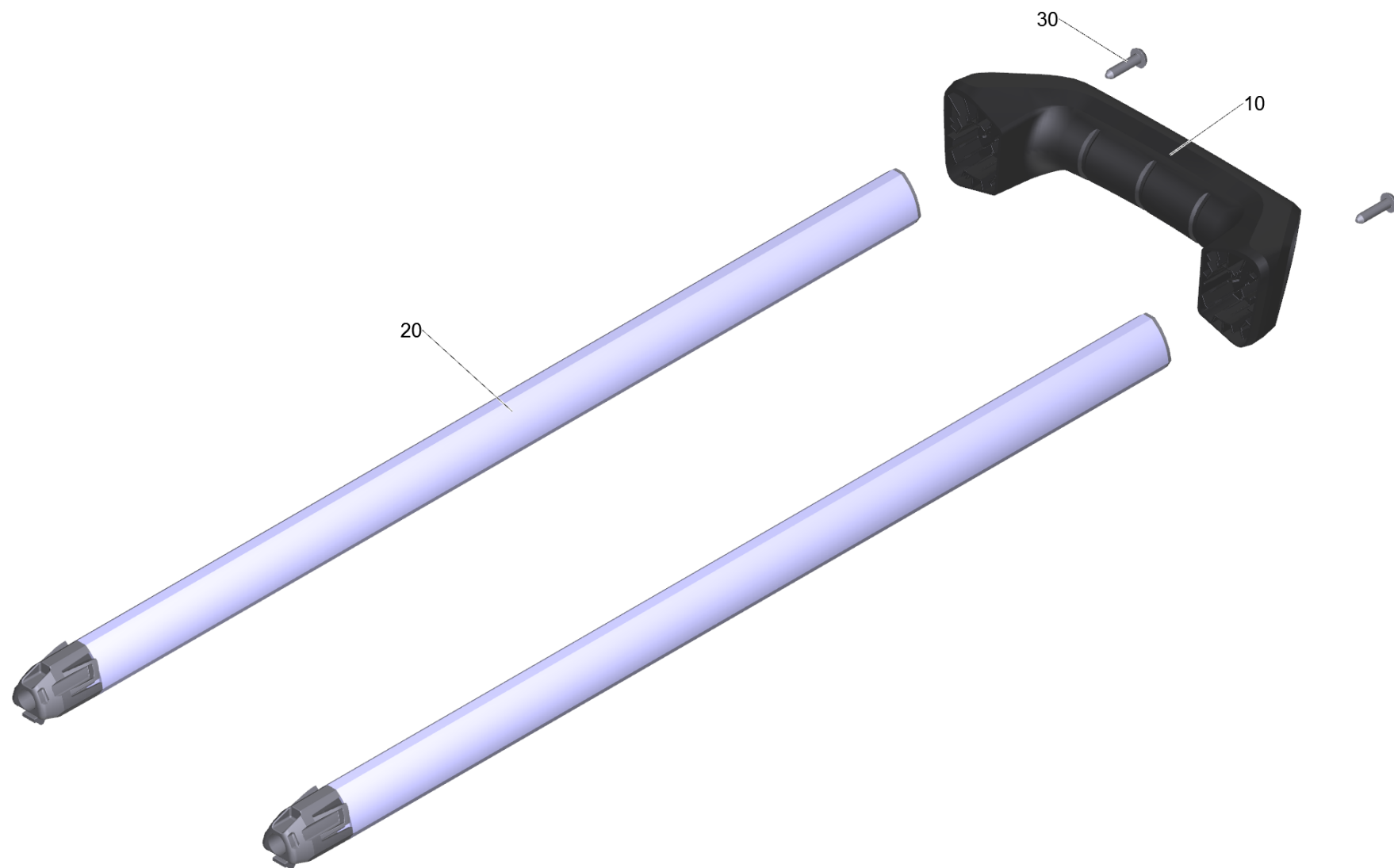
POS	Артикульный №	Описание	Количество	Единица
4	9.086-233.0	Винт кося шайба	1	шт.
5		Мотор комплектный K5 NCR H85 WCM3.5	1	шт.
901	9.001-671.0	Поворотная плита	1	шт.



## 5 Мотор комплектный K5 NCR H85 WCM3.5

POS	Артикульный №	Описание	Количество	Единица
40	4.401-198.0	Шарикоподшипник 6202-2RS	1	шт.
50	7.401-010.0	Шарикоподшипник 6303-St DIN 625	1	шт.
60	9.078-021.0	Кольцо с проточкой 17x35x5	1	шт.
70	9.080-503.0	Кольцо 113 x 3 мм	1	шт.
80	9.080-504.0	O-Ring seal 124x3 EPDM 70	1	шт.
90	9.080-505.0	Уплотнительное кольцо 142.2x3 EPDM 70	1	шт.
100	7.306-092.0	Винт M6x20	4	шт.

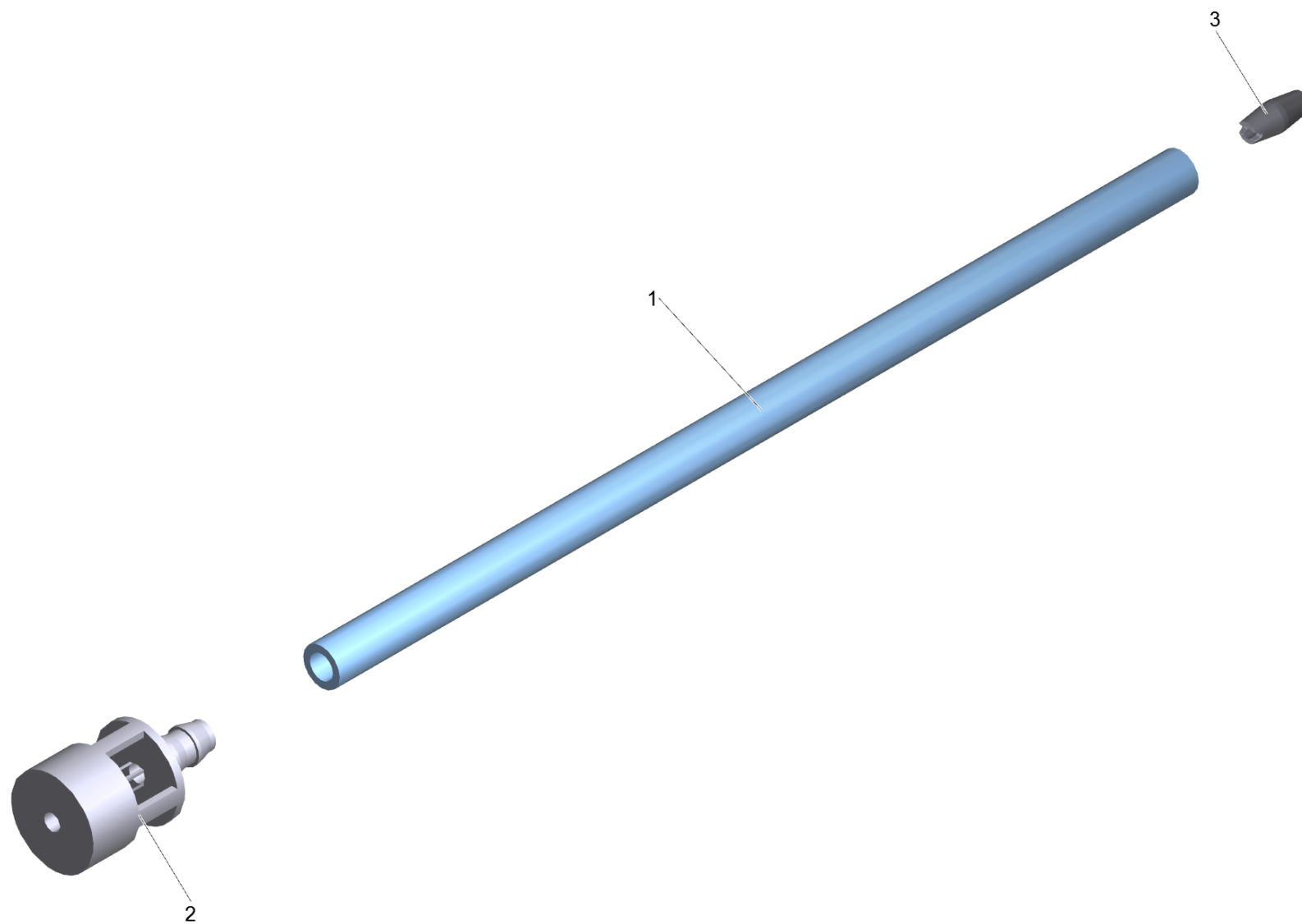




## 115 Рычаг комплектный монтаж NCR

---

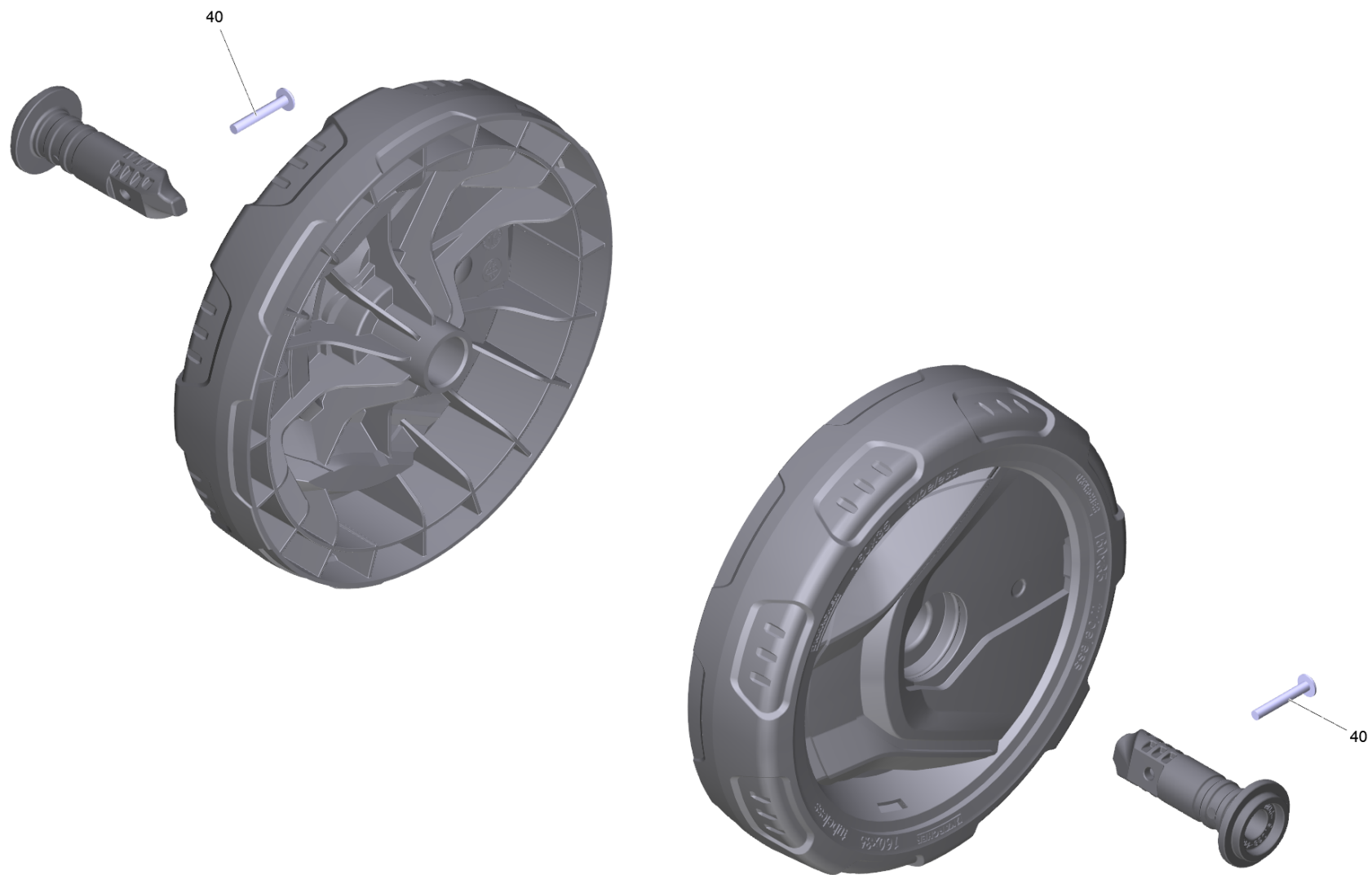
POS	Артикульный №	Описание	Количество	Единица
10	9.002-447.0	Запасная часть ручка в сборе	1	шт.
20	9.013-571.3	Рычаг штанга для замены K4/5 NCR	2	шт.
30	9.086-220.0	Винт ST.4x17 P2R	2	шт.



## 120 Шланг Detergent Compact NCR

---

POS	Артикульный №	Описание	Количество	Единица
1	6.388-216.0	Шланг DN 5	0,75	м
2	5.731-652.0	Фильтр с грузом	1	шт.
3	9.038-548.0	Протекание переходная деталь detergent	1	шт.



127 Пара колес FC 1K D160 (9.002-438.0)

---

POS	Артикульный №	Описание	Количество	Единица
40	9.086-221.0	Винт ATF 4.1x22	1	шт.