

# KÄRCHER

## K 4 WCM K 4 WCM Premium

Русский



Register  
your product  
[www.kaercher.com/welcome](http://www.kaercher.com/welcome)

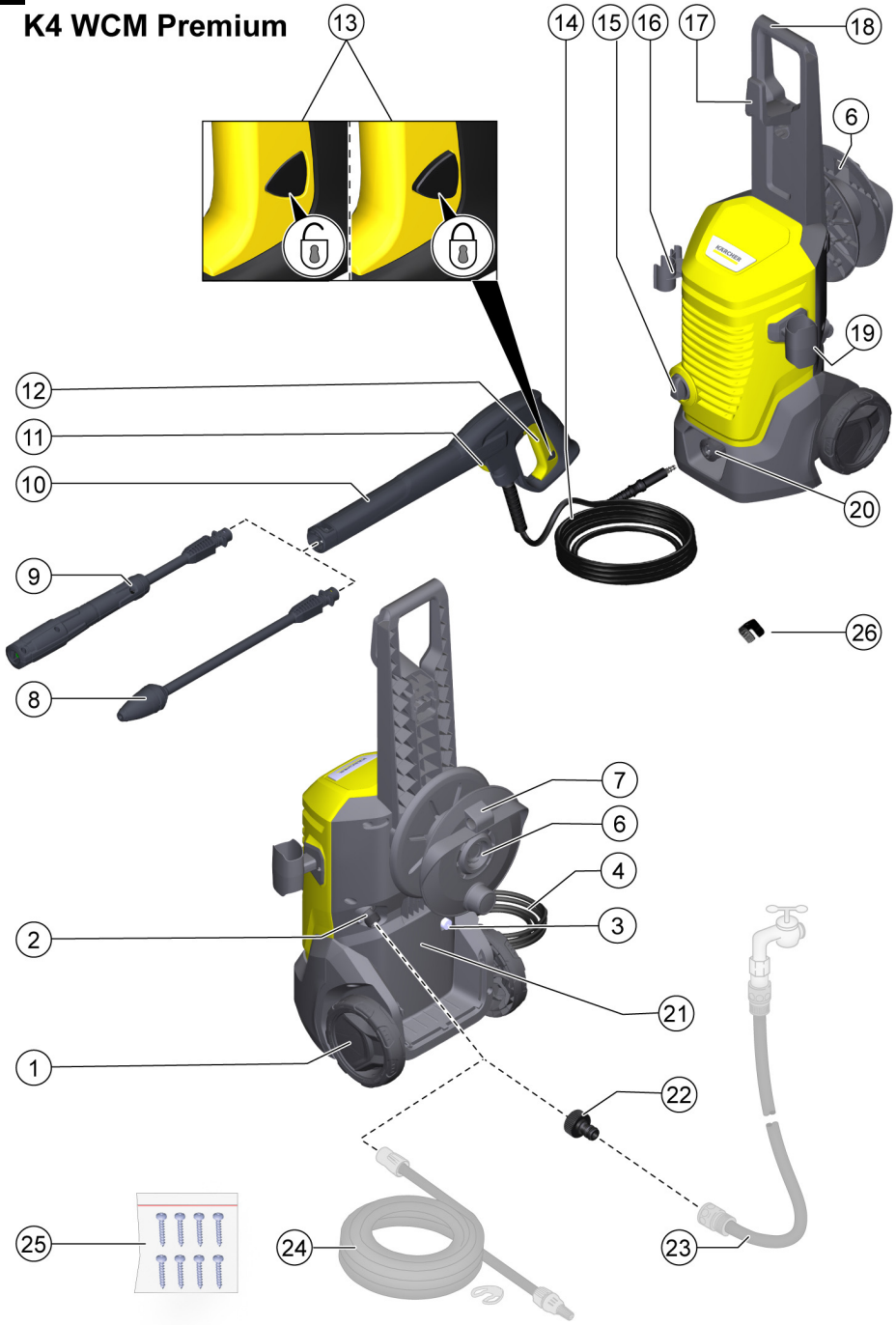


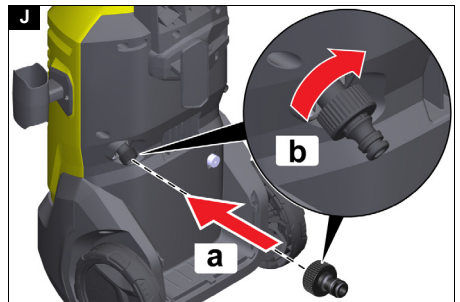
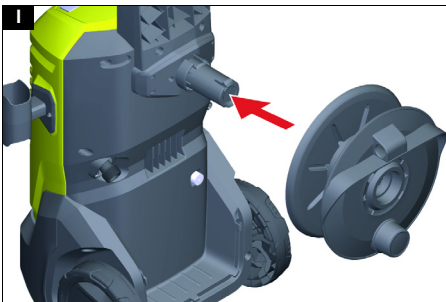
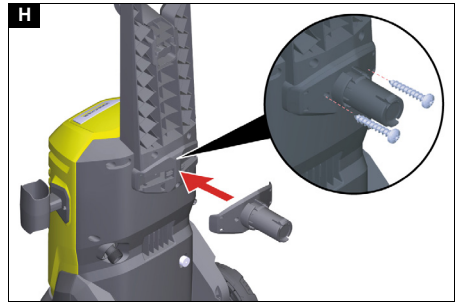
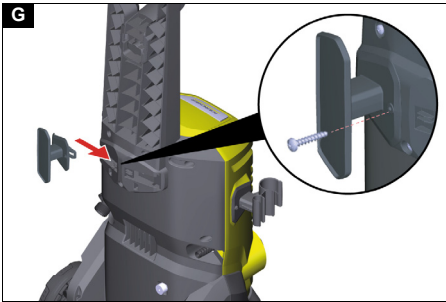
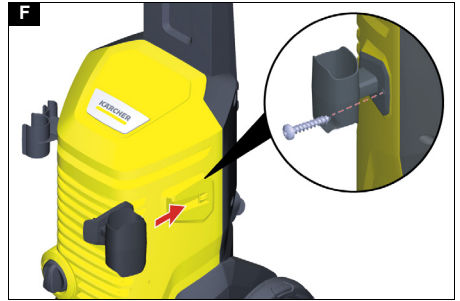
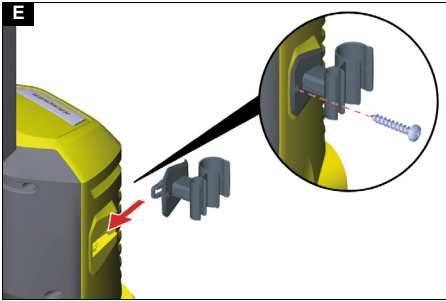
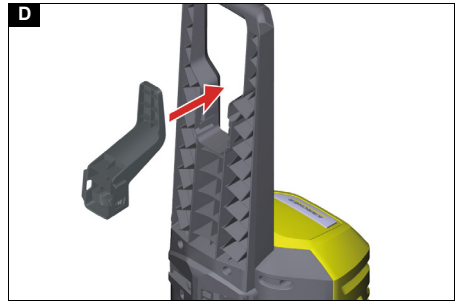
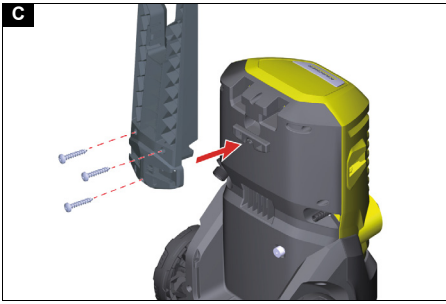
EAC

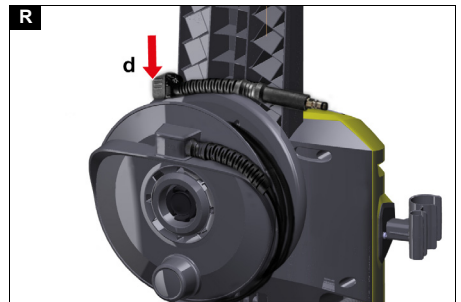
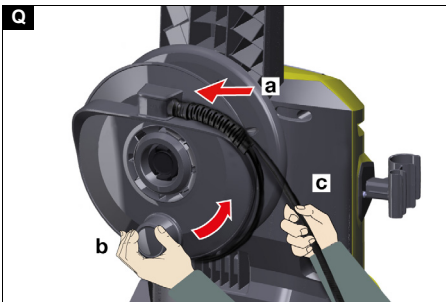
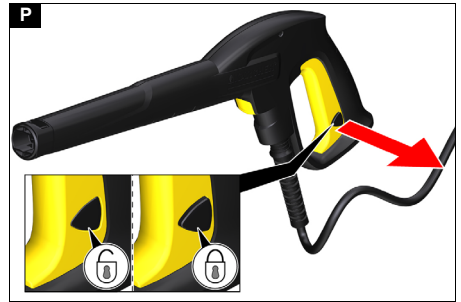
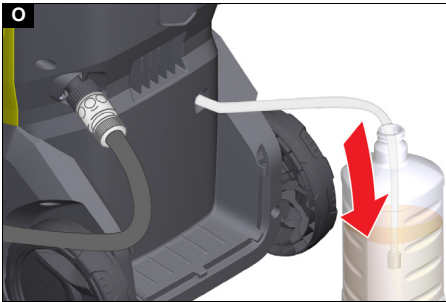
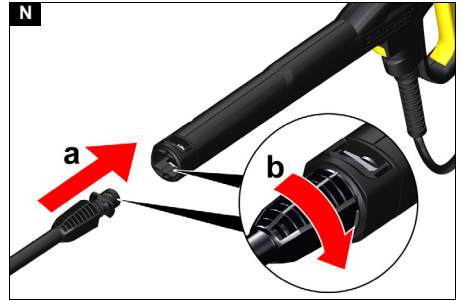
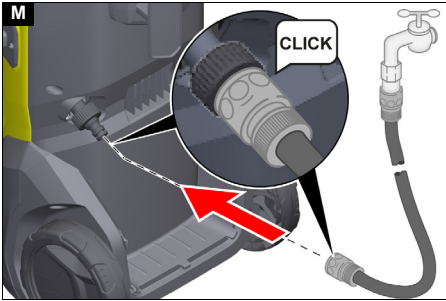
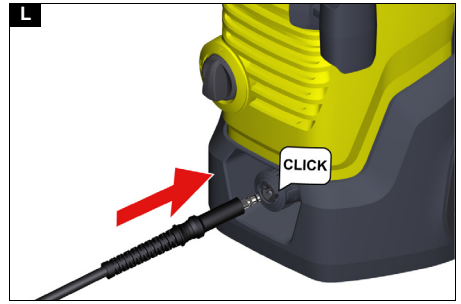
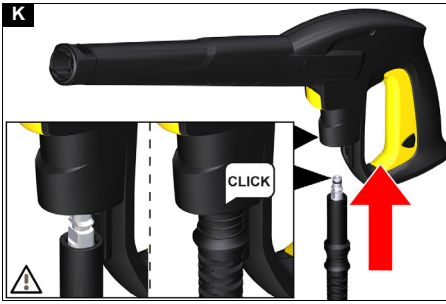


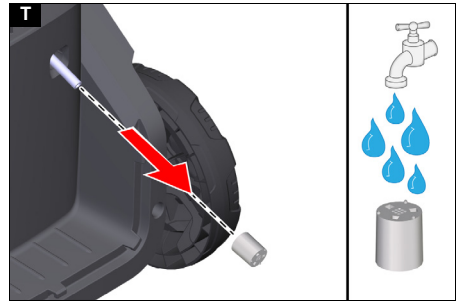
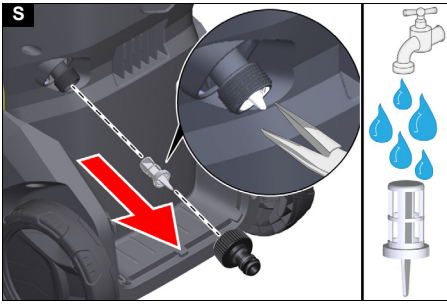
59787630 (01/23)



**B****K4 WCM Premium**







## Содержание

Общие указания.....	72
Защита окружающей среды.....	72
Использование по назначению.....	72
Принадлежности и запасные части.....	72
Комплект поставки.....	72
Описание устройства.....	72
Предохранительные устройства.....	73
Символы на устройстве.....	73
Монтаж.....	73
Ввод в эксплуатацию.....	73
Эксплуатация.....	74
Транспортировка.....	75
Хранение.....	75
Уход и техническое обслуживание.....	75
Помощь при неисправностях.....	76
Гарантия.....	76
Технические характеристики.....	76
Декларация о соответствии стандартам ЕС....	77

## Общие указания



Перед первым применением устройства ознакомиться с данной оригинальной инструкцией по эксплуатации и прилагаемыми указаниями по технике безопасности. Действовать в соответствии с ними.

Сохранять обе брошюры для дальнейшего пользования или для следующего владельца.

## Защита окружающей среды



Упаковочные материалы подаются вторичной переработке. Упаковку необходимо утилизировать без ущерба для окружающей среды.



Электрические и электронные устройства часто содержат ценные материалы, пригодные для вторичной переработки, и зачастую такие компоненты, как батареи, аккумуляторы или масло, которые при неправильном обращении или ненадлежащей утилизации представляют потенциальную опасность для здоровья и окружающей среды. Тем не менее, данные компоненты необходимы для правильной работы устройства. Устройства, обозначенные этим символом, запрещено утилизировать вместе с бытовыми отходами.



Работы по очистке, в результате которых образуется сточная вода, содержащая масла, например, промывка двигателя, мойка днища, должны производиться только на моечных площадках с маслоотделителем.



Работы с моющими средствами должны проводиться только на водонепроницаемых рабочих поверхностях с подключением к бытовой канализации. Не допускать попадания моющих средств в водоемы или почву.



Забор воды из открытых водоемов в некоторых странах не разрешен.

### Указания по компонентам (REACH)

Для получения актуальной информации о компонентах см. [www.kaercher.de/REACH](http://www.kaercher.de/REACH)

## Использование по назначению

Использовать мощный аппарат высокого давления только в быту. Мощный аппарат высокого давления предназначен для мойки машин, автомобилей, строений, инструментов, фасадов, террас, садово-огородного инвентаря и т. д. с помощью струи воды под высоким давлением.

## Принадлежности и запасные части

Использовать только оригинальные принадлежности и запасные части. Только они гарантируют безопасную и бесперебойную работу устройства.

Для получения информации о принадлежностях и запчастях см. [www.kaercher.com](http://www.kaercher.com).

## Комплект поставки

Комплектация устройства указана на упаковке. При распаковке устройства проверить комплектацию. При обнаружении недостающих принадлежностей или повреждений, полученных во время транспортировки, следует уведомить торговую организацию, продавшую устройство.

## Описание устройства

Рисунки см. на страницах с рисунками

### Рисунок А

### Рисунок В

- 1) Транспортное колесо
- 2) Патрубок подвода воды со встроенным сетчатым фильтром
- 3) Всасывающий шланг для чистящего средства
- 4) Сетевой соединительный кабель с сетевой вилкой
- 5) Место для хранения сетевого кабеля
- 6) Барабан для шланга
- 7) Держатель для шланга высокого давления
- 8) Струйная трубка с грязевой фрезой для удаления затвердевшей грязи
- 9) Струйная трубка Vario Power для основных задач по очистке  
Рабочее давление можно плавно повышать от SOFT (низкое) до HARD (высокое). Для регулировки рабочего давления следует отпустить рычаг ручного пистолета-распылителя и повернуть струйную трубку в нужное положение. Если струйная трубка до упора повернута в направлении SOFT, можно добавить моющее средство.
- 10) Высоконапорный пистолет
- 11) Кнопка для отсоединения шланга высокого давления от высоконапорного пистолета
- 12) Рычаг пистолета высокого давления
- 13) Фиксатор высоконапорного пистолета
- 14) Шланг высокого давления
- 15) Выключатель устройства «0/OFF»/«1/ON»
- 16) Место для хранения струйной трубки
- 17) Отсек для хранения шланга высокого давления/ сетевого соединительного кабеля
- 18) Транспортировочная ручка

- 19 Отсек для хранения пистолета высокого давления
- 20 Быстросъемная муфта для разъема высокого давления
- 21 Фирменная табличка
- 22 Муфта для подвода воды
- 23 \*\*Садовый шланг (армированный, минимальный диаметр 1/2 дюйма (13 мм), минимальная длина 7,5 м, со стандартной быстроразъемной муфтой)
- 24 \*\*Всасывающий шланг KÄRCHER для подачи воды из открытых емкостей (№ для заказа 2.643-100)
- 25 Винты
- 26 Зажим для шланга высокого давления

\*\* требуется дополнительно

## Предохранительные устройства

### **⚠ ОСТОРОЖНО**

**Отсутствующие или измененные предохранительные устройства!**  
Предохранительные устройства предназначены для вашей защиты.

Не шунтировать, не удалять и не выводить из строя предохранительные устройства.

### Выключатель устройства

Выключатель устройства препятствует непреднамеренной работе устройства.

### Фиксатор высоконапорного пистолета

Фиксатор блокирует рычаг высоконапорного пистолета и защищает от непреднамеренного запуска устройства.

### Функция автоматического останова

Если рычаг высоконапорного пистолета отпускается, манометрический выключатель отключает насос, подача воды под высоким давлением прекращается. При нажатии на рычаг насос снова включается.

### Защитный автомат двигателя

При чрезмерном напряжении в сети, защитный автомат двигателя отключает устройство.

## Символы на устройстве



Не направлять струю воды под высоким давлением на людей, животных, включенное электрическое оборудование или на само устройство. Защищать устройство от мороза.



Устройство запрещается подключать непосредственно к коммунальной хозяйственно-питьевой водопроводной сети.

## Монтаж

**Рисунки см. на страницах с рисунками.**  
Перед вводом в эксплуатацию установить незакрепленные прилагаемые части на устройстве. Подготовить входящие в комплект поставки винты и соответствующую отвертку.

### Установка ручки для транспортировки

1. Прикрепите ручку для транспортировки.

2. Закрепить ручку для транспортировки 3 винтами.

**Рисунок С**

### Монтаж отсека для хранения шланга высокого давления/сетового соединительного кабеля

1. Вставить отсек для хранения шланга высокого давления/сетового соединительного кабеля в крепление по центру ручки для транспортировки. Отсек для хранения фиксируется на месте.

**Рисунок D**

### Установка отсека для хранения струйной трубки

1. Вставить отсек для хранения струйных трубок в крепление на устройстве.
2. Удерживать отсек для хранения в крайнем положении и закрепить его винтом.

**Рисунок E**

### Установка отсека для хранения пистолета высокого давления

1. Вставить отсек для хранения пистолета высокого давления в крепление на устройстве.
2. Удерживать отсек для хранения в крайнем положении и закрепить его винтом.

**Рисунок F**

### Установка отсека для хранения сетового соединительного кабеля

#### Устройства без барабана для шланга

1. Вставить отсек для хранения сетового соединительного кабеля снаружи в крепление на ручке для транспортировки.
2. Удерживать отсек для хранения в крайнем положении и закрепить его винтом.

**Рисунок G**

### Установка барабана для шлангов высокого давления

#### Устройства с барабаном для шланга

1. Насадить держатель для барабана для шланга.
2. Закрепить держатель 2 винтами.

**Рисунок H**

3. Насадить барабан для шланга. Барабан для шланга зафиксируется на месте.

**Рисунок I**

### Установка муфты для подвода воды

1. Привинтить муфту для подвода воды к патрубку для подвода воды на устройстве.

**Рисунок J**

## Ввод в эксплуатацию

1. Поставить устройство на ровную поверхность.
2. Размотать шланг высокого давления и распутать возможные петли и перекручивания.

### Примечание

**Устройства с барабаном для шланга:** Во время эксплуатации шланг высокого давления должен быть полностью размотан с барабана для шланга.

3. Вставить шланг высокого давления в высоконапорный пистолет до щелчка.

**Рисунок K**

### Примечание

Следить за правильным выравниванием ниппеля.

4. Вставить шланг высокого давления в быстроразъемную муфту до щелчка.

**Рисунок L**



5. Проверить надежность соединения, потянув за шланг высокого давления.
6. Вставить штепсельную вилку в розетку.

### Подача воды

Параметры для подключения указаны на заводской табличке или в главе *Технические характеристики*.

Соблюдать предписания предприятия водоснабжения.

### ВНИМАНИЕ

**Повреждения из-за загрязненной воды**  
Загрязнения, содержащиеся в воде, могут вызвать повреждения насоса и принадлежностей. Для защиты компания KÄRCHER рекомендует использовать водяной фильтр KÄRCHER (специальные принадлежности, номер для заказа 4.730-059).

### Подключение к водопроводу

### ВНИМАНИЕ

**Шланговая муфта с системой Aquastop на водопроводном патрубке устройства**

*Повреждение насоса*

Никогда не используйте шланговую муфту с системой Aquastop на водопроводном патрубке устройства.

Вы можете использовать муфту Aquastop на водопроводном кране.

1. Установить садовый шланг на муфту для подвода воды.
2. Подсоединить садовый шланг к водопроводу.

### Рисунок М

3. Полностью открыть водопроводный кран.

### Подача воды из открытых резервуаров

Данный моющий аппарат высокого давления со всасывающим шлангом KÄRCHER и обратным клапаном (специальные принадлежности, номер для заказа 2.643-100) предназначен для всасывания воды из открытых резервуаров, например из бочек для дождевой воды или прудов (максимальную высоту всасывания см. в главе *Технические характеристики*).

В режиме всасывания не требуется использования муфты для подвода воды.

1. Заполнить всасывающий шланг водой.
2. Привинтить всасывающий шланг к патрубку для подвода воды на устройстве и поместить в источник воды (например, в бочку для дождевой воды).

### Удаление воздуха из устройства

1. Включить устройство «I/ON».
2. Разблокировать рычаг высоконапорного пистолета.
3. Нажать рычаг высоконапорного пистолета. Устройство включается.
4. Дать устройству поработать в течение максимум 2 минут, пока вода не начнет выходить из высоконапорного пистолета без пузырьков.
5. Отпустить рычаг высоконапорного пистолета.
6. Зафиксировать рычаг высоконапорного пистолета.

## Эксплуатация

### ВНИМАНИЕ

**Сухой ход насоса**

*Повреждение устройства*

Если устройство не создает давления в течение 2 минут, выключить устройство и следовать инструкциям в главе *Помощь при неисправностях*.

### Режим работы с высоким давлением

### ВНИМАНИЕ

**Повреждение окрашенных или чувствительных поверхностей**  
Поверхности повреждаются при слишком малом расстоянии до объекта или при выборе неподходящей струйной трубки. При очистке окрашенных поверхностей соблюдать расстояние не менее 30 см. Не чистить автомобильные шины, окрашенные или чувствительные поверхности с использованием грязевой фрезы.

1. Вставить струйную трубку в высоконапорный пистолет и зафиксировать ее, повернув на 90°.
- Рисунок N**
2. Включить устройство («I/ON»).
  3. Разблокировать рычаг высоконапорного пистолета.
  4. Нажать рычаг высоконапорного пистолета. Устройство включается.

### Эксплуатация с чистящим средством

### ⚠ ОПАСНОСТЬ

**Несоблюдение паспорта безопасности**

*Серьезный вред здоровью из-за неправильного использования чистящего средства.*

Соблюдать паспорт безопасности производителя мощного средства, в частности указания относительно средств индивидуальной защиты.

### Примечание

Использование мощных средств KÄRCHER обеспечивает безотказную работу оборудования.

Вы можете обратиться за консультацией, запросить наш каталог или информационные памятки по мощным средствам.

### Примечание

Мощное средство можно добавлять только при низком давлении.

1. Всасывающий шланг для мощного средства вытаскивать из корпуса на необходимую длину.
- Рисунок O**
2. Опустить всасывающий шланг для чистящего средства в емкость с раствором чистящего средства.
  3. Использовать струйную трубку Vario Power.
  4. Повернуть струйную трубку в положение «SOFT» до упора.
- Во время работы раствор мощного средства добавляется к струе воды.

### Рекомендованный метод очистки

1. Мощное средство экономно распылить на сухую поверхность и дать ему подействовать (не высыхать).
2. Смыть загрязнения струей высокого давления.

### После эксплуатации с моющим средством

1. Промыть устройство чистой водой в течение припл. 30 секунд.

### Приостановка работы

1. Отпустить рычаг высоконапорного пистолета.

При отпускании рычага устройство выключается. Высокое давление в системе сохраняется.

2. Зафиксировать рычаг высоконапорного пистолета.

#### **Рисунок P**

3. Во время перерывов в работе более 5 минут устройство следует выключать «0/OFF».

### **Окончание работы**

#### **⚠ ОСТОРОЖНО**

##### **Давление в системе**

*Травмы в результате неконтролируемого выхода воды под высоким давлением*

*Отсоединять шланг высокого давления от высоконапорного пистолета или устройства только тогда, когда в системе отсутствует давление.*

1. Отпустить рычаг высоконапорного пистолета.
2. Закрыть водопроводный кран.
3. Нажимать рычаг высоконапорного пистолета в течение 30 секунд.  
Оставшееся в системе давление сбрасывается.
4. Отпустить рычаг высоконапорного пистолета.
5. Зафиксировать рычаг высоконапорного пистолета.
6. Отсоединить устройство от системы водоснабжения.
7. Выключить устройство «0/OFF».
8. Извлечь штепсельную вилку из розетки.

### **Транспортировка**

#### **⚠ ОСТОРОЖНО**

##### **Несоблюдение веса**

*Опасность получения травм и повреждений  
Во время транспортировки учитывать вес устройства.*

##### **Волочение устройства**

1. Тянуть устройство за транспортировочную ручку.

##### **Транспортировка устройства в транспортном средстве**

1. Зафиксировать устройство от смещения и опрокидывания.

### **Хранение**

#### **⚠ ОСТОРОЖНО**

*Опасность получения травм и повреждений!  
Устройство может опрокинуться на наклонных поверхностях.*

*Во время хранения учитывать вес устройства.*

##### **Хранение устройства**

1. Поставить устройство на ровной поверхности.
2. Отсоединить струйную трубку от высоконапорного пистолета.
3. Нажать размыкающую кнопку на высоконапорном пистолете и отсоединить шланг высокого давления от пистолета.
4. Нажать на корпус быстроразъемной муфты для шланга высокого давления в направлении, указанном стрелкой, и вынуть шланг.
5. Уложить шланг высокого давления для хранения.

Устройства без барабана для шланга  
Уложить шланг высокого давления на устройстве для хранения.

Устройства с барабаном для шланга

- a Вставить один конец шланга высокого давления в отверстие в передней части барабана для шланга.
- b Повернуть кривошипную рукоятку, чтобы намотать шланг высокого давления.
- c Второй рукой направлять шланг высокого давления.

#### **Рисунок Q**

- d Закрепите скрученный шланг высокого давления на шланговом барабане с помощью хомута для шланга высокого давления.

#### **Рисунок R**

6. Уложить сетевой соединительный кабель на устройстве для хранения.
7. Уложить струйные трубки и пистолет высокого давления в соответствующие отсеки для хранения.

Соблюдать дополнительные указания перед длительным хранением, см. главу *Уход и техническое обслуживание*.

### **Защита от замерзания**

#### **ВНИМАНИЕ**

##### **Опасность замерзания**

*Не полностью опорожненные устройства могут быть повреждены при воздействии мороза.*

*Полностью опорожнить устройство и принадлежности.*

*Защитить устройство от мороза.*

Должны быть выполнены следующие условия:

- Устройство отсоединено от системы водоснабжения.
  - Шланг высокого давления снят.
1. Включить устройство «I/ON».
  2. Подождать не более 1 минуты, пока на патрубке высокого давления не перестанет выступать вода.
  3. Выключить устройство.
  4. Хранить устройство и все принадлежности в защищенном от мороза помещении.

### **Уход и техническое обслуживание**

#### **⚠ ОПАСНОСТЬ**

##### **Опасность поражения электрическим током**

*Травмы в результате касания токоведущих частей*

*Выключить устройство.*

*Извлечь штепсельную вилку.*

Устройство не требует технического обслуживания, но есть выполнения регулярного технического обслуживания не требуется.

##### **Очистка сетчатого фильтра в патрубке для подвода воды**

#### **ВНИМАНИЕ**

##### **Поврежденный сетчатый фильтр в патрубке для подвода воды**

*Повреждение устройства из-за загрязнения воды  
Проверить сетчатый фильтр на наличие повреждений, прежде чем вставлять его в патрубок для подвода воды.*

Очищать сетчатый фильтр в патрубке для подвода воды по мере необходимости.

1. Снять муфту с патрубка для подвода воды.
2. Вынуть сетчатый фильтр.

3. Промыть сетчатый фильтр под проточной водой.  
**Рисунок S**
4. Вставить сетчатый фильтр в патрубок для подвода воды.

### Очистка фильтра для чистящего средства

Перед длительным хранением очищать фильтр моющего средства.

1. Снять фильтр со всасывающего шланга для моющего средства.
2. Промыть фильтр под проточной водой.

#### Рисунок T

## Помощь при неисправностях

Зачастую неисправности имеют простые причины, поэтому с помощью следующего обзора их можно устранить самостоятельно. В случае сомнения или возникновении не описанных здесь неисправностей следует обращаться в авторизованную сервисную службу.

### ⚠ ОПАСНОСТЬ

**Опасность поражения электрическим током**

*Травмы в результате касания токоведущих частей*

*Выключить устройство.*

*Извлечь штепсельную вилку.*

**Устройство не работает**

1. Нажать рычаг высоконапорного пистолета. Устройство включается.
2. Проверить соответствие напряжения, указанного на заводской табличке, напряжению источника питания.
3. Проверить сетевой кабель на повреждения.
4. Если двигатель перегружен и сработал защитный автомат двигателя:
  - a Выключить устройство «0/OFF».
  - b Дать устройству остыть в течение 1 часа.
  - c Включить устройство «I/ON» и снова приступить к работе.

Если неисправность появляется многократно, поручить проверку устройства сервисной службе.

**Устройство не включается, двигатель гудит**

Падение напряжения из-за слабой электросети или при использовании удлинителя

1. При включении прежде всего нажать рычаг высоконапорного пистолета, затем включить устройство «I/ON».

**Давление в устройстве не создается**

**Слишком слабая подача воды.**

1. Полностью открыть водопроводный кран.
2. Проверить подачу воды на достаточный объем.
3. Проверить настройку струйной трубки.
4. Проверить, чтобы максимальная высота всасывания не была превышена.

**Сетчатый фильтр в патрубке подвода воды загрязнен.**

1. Вынуть сетчатый фильтр из патрубка подвода воды плоскогубцами.
2. Промыть сетчатый фильтр под проточной водой.

#### Рисунок S

**В устройстве содержится воздух.**

1. Удалить воздух из устройства:
  - a Включить устройство без подключенной струйной трубки не более чем на 2 минуты.
  - b Нажать высоконапорный пистолет и подождать, пока на пистолете не начнет выступать вода без пузырьков воздуха.

c Подсоединить струйную трубку.

**Сильные перепады давления**

1. Очистить сопло высокого давления:
  - a Удалить загрязнения из отверстия сопла иголкой.
  - b Промыть сопло высокого давления водой спереди.
2. Проверить объем подаваемой воды.

**Устройство негерметично**

1. Незначительная негерметичность устройства обусловлена техническими особенностями. При сильной негерметичности обратиться в авторизованную сервисную службу.

**Чистящее средство не всасывается**

1. Использовать струйную трубку Vario Power и повернуть в направлении «SOFT» до упора.
2. Очистить фильтр во всасывающем шланге для чистящего средства.
3. Проверить всасывающий шланг для чистящего средства на наличие мест перегиба.

## Гарантия

В каждой стране действуют соответствующие гарантийные условия, установленные уполномоченной организацией по сбыту нашей продукции. Возможные неисправности устройства в течение гарантийного срока мы устраняем бесплатно, если причина заключается в дефектах материалов или производственных браке. В случае возникновения претензий в течение гарантийного срока просьба обращаться с чеком о покупке в торговую организацию, продавшую изделие или в ближайшую уполномоченную службу сервисного обслуживания.

(Адрес указан на обороте)

Дата выпуска отображается на заводской табличке в закодированном виде.

При этом отдельные цифры имеют следующее значение::

Пример: 30190

- |   |                             |
|---|-----------------------------|
| 3 | год выпуска                 |
| 0 | столетие выпуска            |
| 1 | десятилетие выпуска         |
| 9 | вторая цифра месяца выпуска |
| 0 | первая цифра месяца выпуска |

Таким образом, в данном примере код 30190 означает дату выпуска 09 / (2)013.

## Технические характеристики

	K 4	K 4 WCM
	WCM	Premium
<b>Электрическое подключение</b>		
Напряжение	V 230	230
Фаза	~ 1	1
Частота	Hz 50	50
Потребляемая мощность kW	1,8	1,8
Степень защиты	IPX5	IPX5
Класс защиты	I	I
Сетевой предохранитель A (инертный)	10	10

		<b>K 4 WCM</b>	<b>K 4 WCM Premium</b>
<b>Патрубок подвода воды</b>			
Давление на входе (макс.)	МПа	1,2	1,2
Температура на входе (макс.)	°C	40	40
Объем подачи (мин.)	l/min	9	9
Высота всасывания (макс.)	m	0,5	0,5
<b>Рабочие характеристики устройства</b>			
Рабочее давление	МПа	11	11
Макс. допустимое давление	МПа	13	13
Расход, вода	l/min	6,3	6,3
Расход макс.	l/min	7,0	7,0
Расход, моющее средство	l/min	0,3	0,3
Сила отдачи высоконапорного пистолета	N	16	16
<b>Размеры и вес</b>			
Типичный рабочий вес	kg	12,7	13,2
Длина	mm	329	389
Ширина	mm	369	369
Высота	mm	901	901
<b>Расчетные значения в соответствии с EN 60335-2-79</b>			
Вибрация на руке/кисти	$m/s^2$	1,9	1,9
Погрешность K	$m/s^2$	0,7	0,7
Уровень звукового давления $L_{pA}$	dB(A)	70	70
Погрешность $K_{pA}$	dB(A)	3	3
Уровень звуковой мощности $L_{WA}$ Погрешность $K_{WA}$	dB(A)	86	86

Причина исключения в соответствии с Регламентом (ЕС) 2019/1781, приложение I, раздел 2 (12): j)  
Сохраняется право на внесение технических изменений.

## Декларация о соответствии стандартам ЕС

Настоящим заявляем, что концепция, конструкция и исполнение указанной ниже машины отвечают соответствующим основным требованиям директив ЕС по безопасности и охране здоровья. При любых изменениях машины, не согласованных с нашей компанией, данная декларация теряет свою силу.  
Изделие: Моющий аппарат высокого давления  
Тип: 1.324-xxx

### Действующие директивы ЕС

2006/42/ЕС (+2009/127/ЕС)  
2014/30/ЕС  
2011/65/ЕС  
2000/14/ЕС  
2009/125/ЕС

**Применяемый(-ые) регламент(-ы)**  
(ЕС) 2019/1781

**Примененные гармонизированные стандарты**

EN 60335-1  
EN 60335-2-79  
EN 62233: 2008  
EN 55014-1: 2017 + A11: 2020  
EN 55014-2: 2015  
EN 61000-3-2: 2014  
EN 61000-3-3: 2013  
EN IEC 63000: 2018

**Примененный метод оценки соответствия**  
2000/14/ЕС: Приложение V

**Уровень звуковой мощности дБ(А)**

K 4 WCM

Измерено: 83

Гарантировано: 86

K 4 WCM Premium

Измерено: 84

Гарантировано: 86

Нижеподписавшиеся лица действуют от имени и по доверенности Правления.



H. Jenner

Chairman of the Board of Management



S. Reiser

Manager Regulatory Affairs & Certification

Лицо, ответственное за ведение документации:

Ш. Райзер (S. Reiser)

Alfred Kärcher SE & Co. KG

Alfred-Kärcher-Str. 28–40

71364 Winnenden (Germany)

Тел.: +49 7195 14-0

Факс: +49 7195 14-2212

г. Винненден, 01.09.2022



**THANK YOU!**  
**MERCI! DANKE! ¡GRACIAS!**



Registrieren Sie Ihr Produkt und profitieren Sie von vielen Vorteilen.

Register your product and benefit from many advantages.

Enregistrez votre produit et bénéficiez de nombreux avantages.

Registre su producto y aproveche de muchas ventajas.

**[www.kaercher.com/welcome](http://www.kaercher.com/welcome)**



Bewerten Sie Ihr Produkt und sagen Sie uns Ihre Meinung.

Rate your product and tell us your opinion.

Évaluer votre produit et dites-nous votre opinion.

Reseñe su producto y díganos su opinión.



**[www.kaercher.com/dealersearch](http://www.kaercher.com/dealersearch)**

**Alfred Kärcher SE & Co. KG**  
Alfred-Kärcher-Str. 28-40  
71364 Winnenden (Germany)

