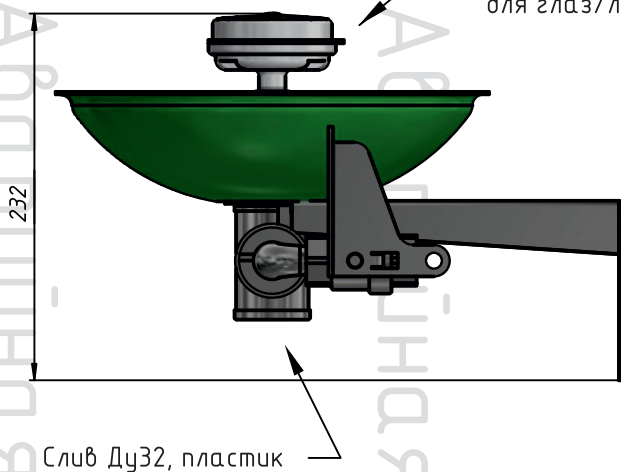


Этот документ является собственностью ООО «Аварийная техника» и не подлежит копированию и распространению без его согласия.

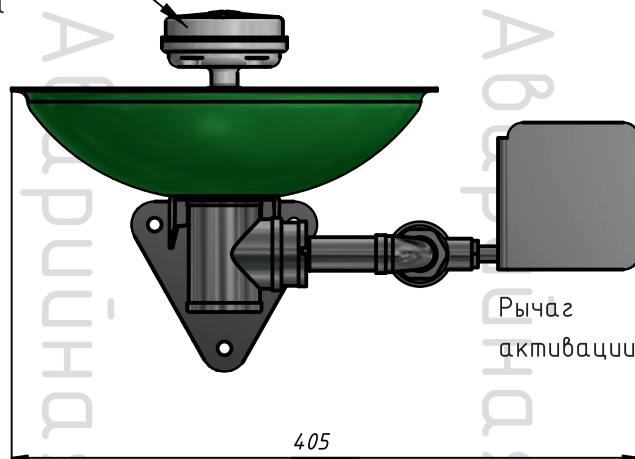
This document is the property of ООО «Аварийная техника» and shall not be disclosed to others or reproduced in any manner without its permission.

ВИД СБОКУ



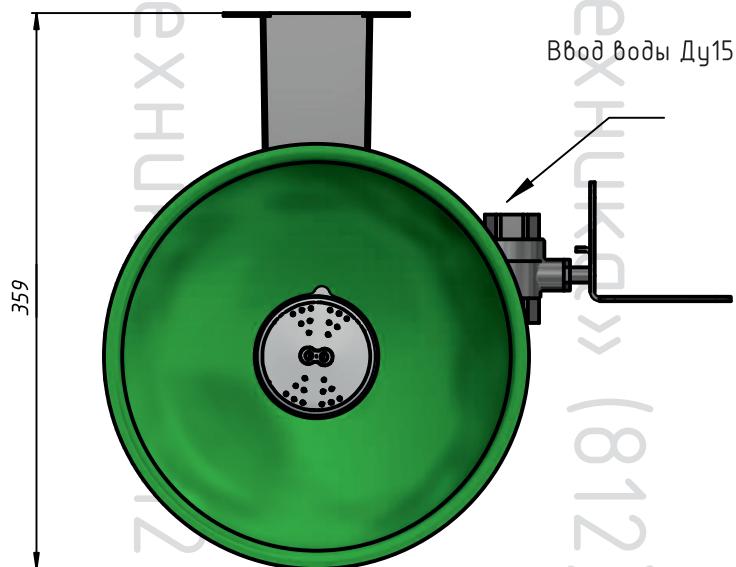
Распылительная головка фонтана для глаз/лица

ВИД СПЕРЕДИ



Примечания:

1. Размеры могут варьироваться в пределах ± 15 мм.
2. Производитель может вносить изменения в конструкцию и размеры не ухудшающие характеристики.
3. Производительность фонтана глаз/лица 12 л/мин
4. Рабочее давление 2-6 бар.
5. Температура окружающей среды $+10\text{С}...+40\text{С}$



ВИД СВЕРХУ

ЗАКАЗ		
ДАТА		
АЛЬБОМ ТЕХНИЧЕСКИХ РЕШЕНИЙ		<p>ООО «АВАРИЙНАЯ ТЕХНИКА»</p> <p>Тел./Факс: (812) 244-03-09, эл. почта: info@avartex.ru</p>
РАЗРАБ.	ЮРТАЕВ И.С.	<p>ФОНТАН АВАРИЙНЫЙ СТАЦИОНАРНЫЙ ДЛЯ ГЛАЗ/ЛИЦА С РАКОВИНОЙ, С КРЕПЛЕНИЕМ К СТЕНЕ, МОДЕЛЬ АДУ-0201</p>
ПРОВЕРИЛ		
УТВЕРДИЛ	GERMAN P.E.	
ДАТА		
		ЧЕРТЕЖ:
		Лист 1