

# ИНСТРУКЦИЯ

## Шкаф с раздвижными дверями "Brianson-5"

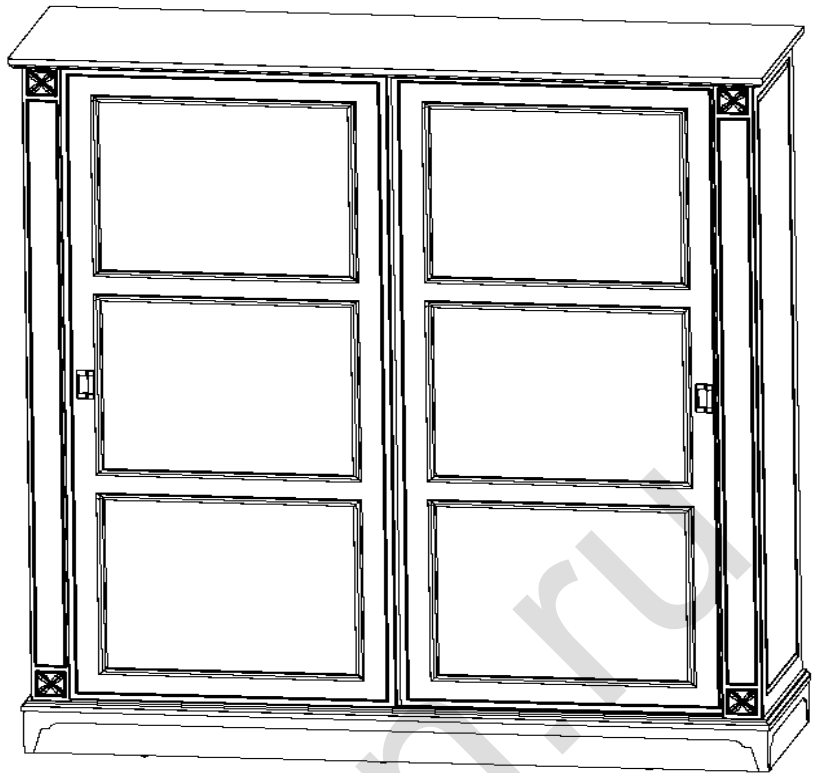
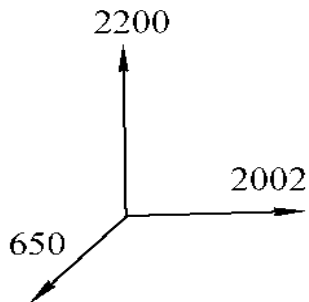
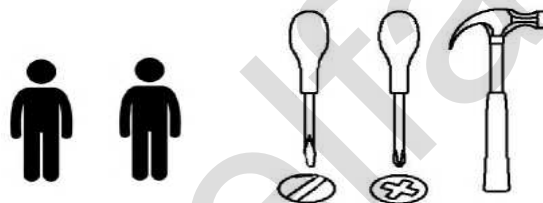


Рис. 1 - Общий вид.



### ПЕРЕЧЕНЬ ДЕТАЛЕЙ ПО ПАКЕТАМ.

#### пакет № 1/4

- цоколь в сборе со щитом гориз. нижним 1986x642x166 = 1шт;
- крышка 2002x650x29 = 1шт;
- штанга 937мм - 1шт;
- штанга 456мм - 1шт;
- ФУРНИТУРА

#### пакет № 2/4

- щит горизонтальный 946x561x16 = 1шт;
- брусок жесткости 946x220x16 = 1шт;
- дверь правая 1991x885x18 = 1шт
- дверь левая 1991x865x18 = 1шт;
- пилястра левая 2004x105x18 = 1шт;
- пилястра правая 2004x105x34 = 1шт;
- стенка задняя 344x965x3 = 2шт;
- стенка задняя 818x965x3 = 1шт;
- стенка задняя 1008x965x3 = 1шт;
- стенка задняя 676x965x3 = 2шт.

#### пакет № 3/4

- ст. вертикальная 2004x601x16 = 2шт;
- перегородка 2004x562x16 = 2шт;

#### пакет № 4/4

- щит горизонтальный 465x561x16 = 4шт;
- полка 461x561x16 = 4шт;

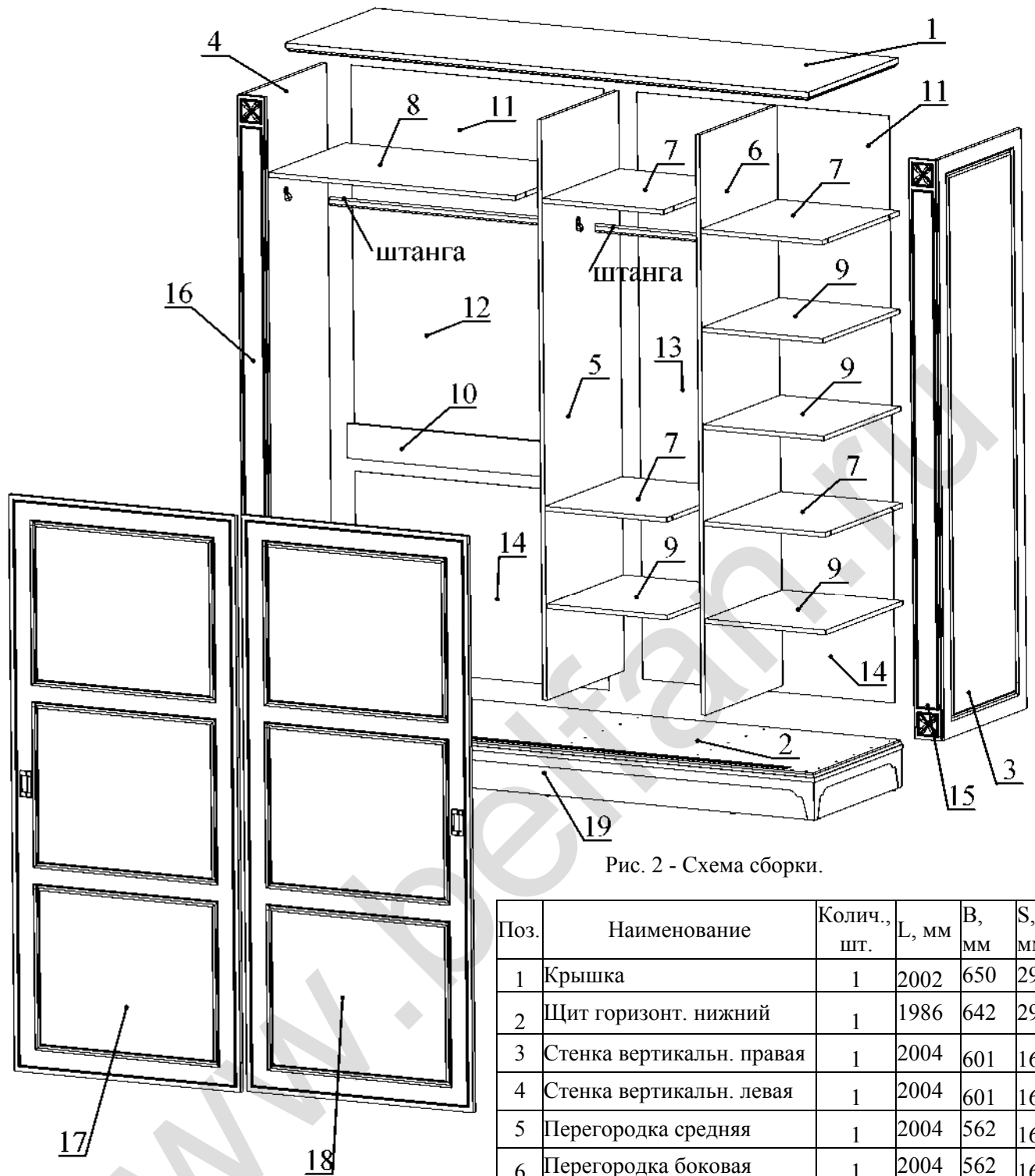


Рис. 2 - Схема сборки.

| Поз. | Наименование              | Колич., шт. | L, мм | B, мм | S, мм |
|------|---------------------------|-------------|-------|-------|-------|
| 1    | Крышка                    | 1           | 2002  | 650   | 29    |
| 2    | Щит горизонт. нижний      | 1           | 1986  | 642   | 29    |
| 3    | Стенка вертикальн. правая | 1           | 2004  | 601   | 16    |
| 4    | Стенка вертикальн. левая  | 1           | 2004  | 601   | 16    |
| 5    | Перегородка средняя       | 1           | 2004  | 562   | 16    |
| 6    | Перегородка боковая       | 1           | 2004  | 562   | 16    |
| 7    | Щит горизонтальный        | 4           | 465   | 561   | 16    |
| 8    | Щит горизонтальный        | 1           | 946   | 561   | 16    |
| 9    | Полка                     | 4           | 461   | 561   | 16    |
| 10   | Брусок жесткости          | 1           | 946   | 220   | 16    |
| 11   | Стенка задняя             | 2           | 344   | 965   | 3     |
| 12   | Стенка задняя             | 1           | 818   | 965   | 3     |
| 13   | Стенка задняя             | 1           | 1008  | 965   | 3     |
| 14   | Стенка задняя             | 2           | 676   | 965   | 3     |
| 15   | Пилястра правая           | 1           | 2004  | 105   | 34    |
| 16   | Пилястра левая            | 1           | 2004  | 105   | 18    |
| 17   | Дверь левая               | 1           | 1991  | 865   | 18    |
| 18   | Дверь правая              | 1           | 1991  | 865   | 18    |
| 19   | Цоколь (сборный)          | 1           | 1976  | 637   | 137   |

## Порядок сборки.

При сборке изделий соблюдайте осторожность, чтобы не нанести повреждений отделанным поверхностям. Сборку производите вдвоем.

Щиты располагайте горизонтально, на предварительно подстеленные картон или ткань. Шкаф собирайте в горизонтальном положении, задними кромками к полу. Позаботьтесь о том, чтобы в помещении было достаточно места для его сборки и дальнейшей установки в вертикальном положении. Для сборки Вам понадобятся молоток и отвертки (в комплект не входят). Перед сборкой изучите настоящую инструкцию.

1.1 В отверстия  $\varnothing 8$  мм в торцах деталей легким постукиванием молотка установите шканты.

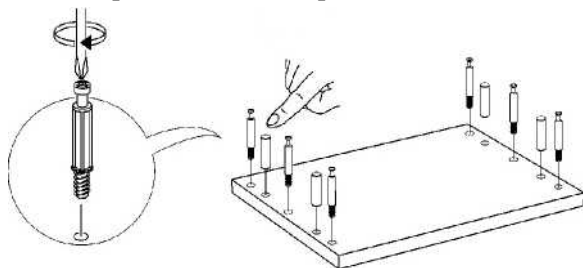


Рис. 3 - Установка шкантов и штоков эксцентриков.

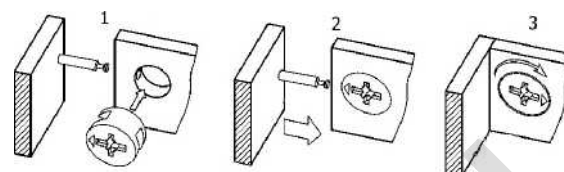


Рис. 4 - Соединение эксцентриковой стяжкой.

1.2 В отверстия  $\varnothing 5$  мм пластей деталей завинтите штоки эксцентриков.

Соберите каркас шкафа согласно Рис. 2 в следующем порядке:

2.1 Соберите среднюю часть:

Перегородки средняя (5) и боковая (6), щиты горизонтальные (7,8) соедините при помощи шкантов и эксцентриковых стяжек, завернув эксцентрики (Рис.5).

2.2 Соберите каркас шкафа присоединив к собранной ранее средней части стенки вертикальные (3,4) с пилястрами (15-правая,16), брусок жесткости (10), крышку (1), щит горизонтальный нижний в сборе с цоколем (2,19) посредством шкантов и эксцентриковых стяжек.

3.1 Установите шкаф вертикально.

3.2 Прикрепите стенки задние (11,12,13,14) при помощи гвоздей 2x20мм (с шагом 100-120мм) по краям изделия, а стыки стенок закрепите шайбами ФБ 296 (с шагом 200мм), предварительно проверив диагонали корпуса согласно рисунку 7. Обязательно устраните перекос изделия из-за неровности пола.

4. Внутри шкафа в отверстия для полок  $\varnothing 5$ мм вставьте полкодержатели и установите полки.

5. Установить в стенку вертикальную (3) и перегородки (5,6) держатели труб шурупами-саморезами 3,5x16мм, в держатели - трубы овальные.

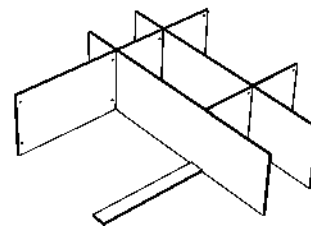


Рис. 5 - Схема сборки средней части.

| Рис. | Наименование                       | Колич., шт. |
|------|------------------------------------|-------------|
|      | Шток эксцентрика 7x34(45мм) L=29,5 | 56          |
|      | Эксцентрик d=15мм                  | 56          |
|      | Заглушка RASTEX 15                 | 56          |
|      | Полкодержатель 5.4X                | 16          |
|      | Шкант 8x35мм                       | 52          |
|      | Держатель трубы овальной           | 4           |
|      | Труба овальная 30x15мм L=937 мм    | 1           |
|      | Труба овальная 30x15мм L=456 мм    | 1           |
|      | Шуруп-саморез 3,5x16мм             | 36          |
|      | Гвоздь 2x20мм                      | 140         |
|      | Ходовой элемент                    | 4           |
|      | Направляющий элемент               | 4           |
|      | Шайба ФБ 296                       | 30          |

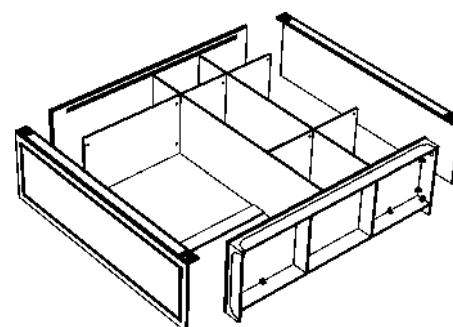


Рис. 6 - Схема сборки каркаса.

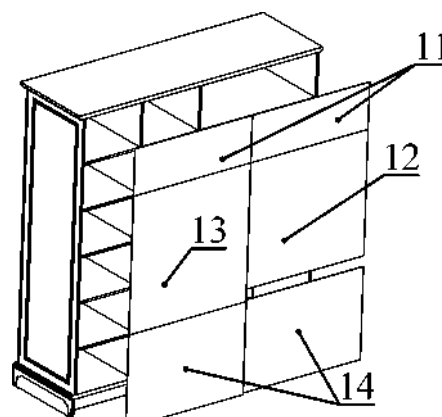
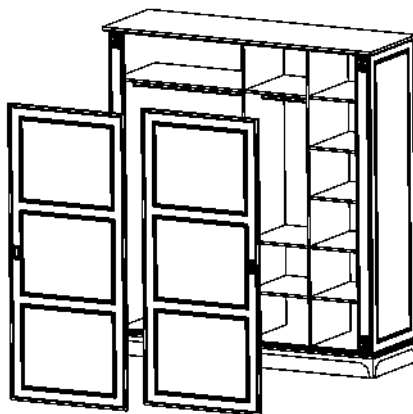


Рис. 7 - Схема установки стенок задних.



Установите двери (рис.8), предварительно закрепив на них направляющие и ходовые элементы шурупами-саморезами 3,5x16мм (рис.9).

Рис. 8 - Схема установки дверей.

шурупами-саморезами 3,5x16мм (рис.9).

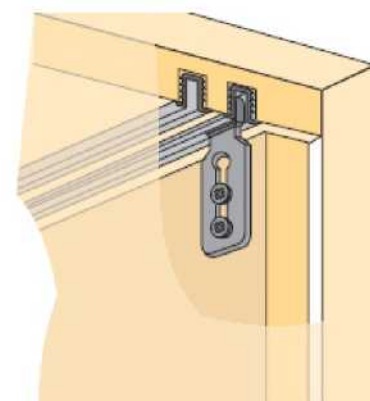
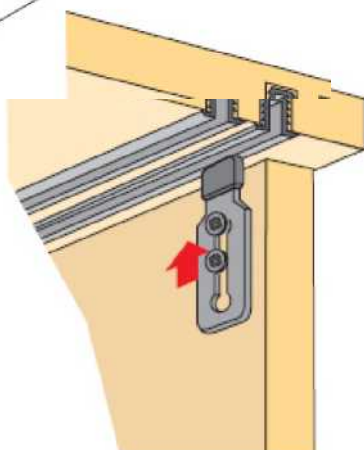
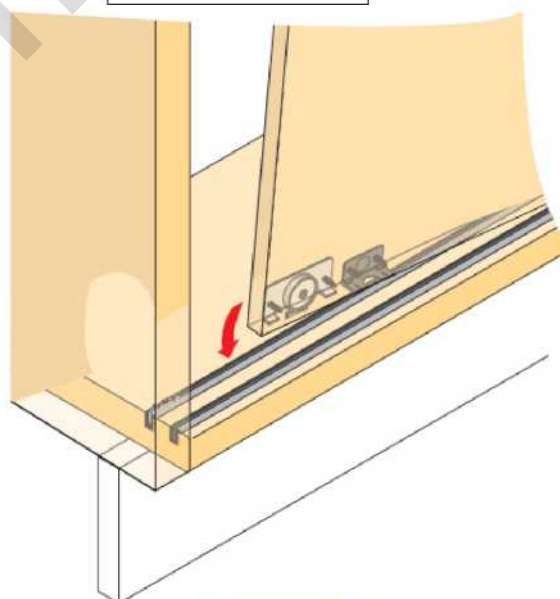
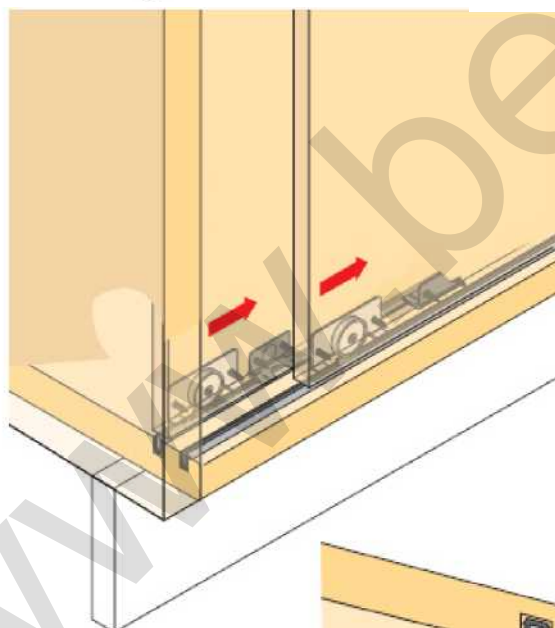
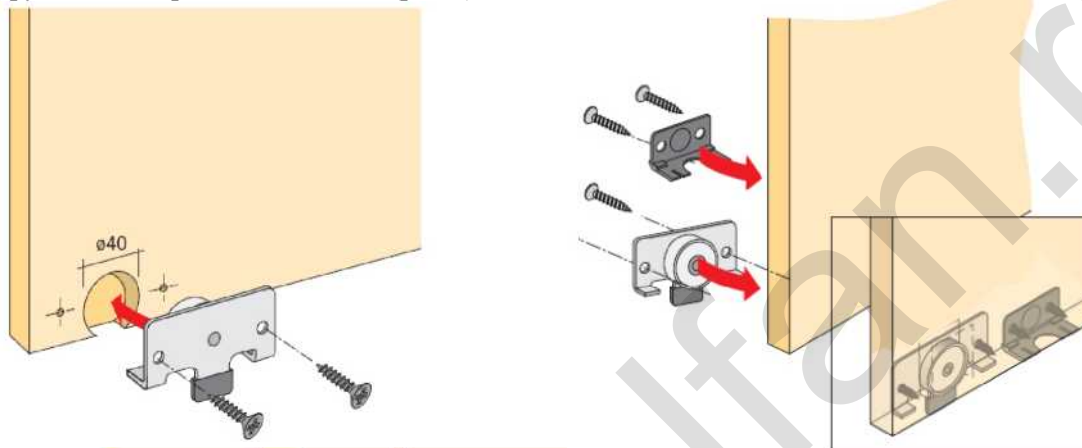


Рис. 9 - Схемы установки ходовых и направляющих элементов двери.