

## Комплектность деталей

Позиция	Наименование	Размеры деталей	К-во, шт.
1	Крышка (в сборе)	1400x750x48	1
2	Опора (в сборе)	732x117x750	2
3	Стенка боковая	713x345	1
4	Щит горизонтальный	479x713	1
5	Брусок передний	479x55	1
6	Стенка задняя	513x345	1
7	Стенка задняя	670x345	1
8	Ящик (в сборе)		2

Эксцентрик  
стяжки



22шт.

Дюбель  
стяжки



22шт.

Винт-саморез  
5x50мм  
кр. крышки через опору



8шт.

Заглушка  
стяжки



22шт.

Винт-саморез  
3,5x35мм  
кр. бруска к крышке



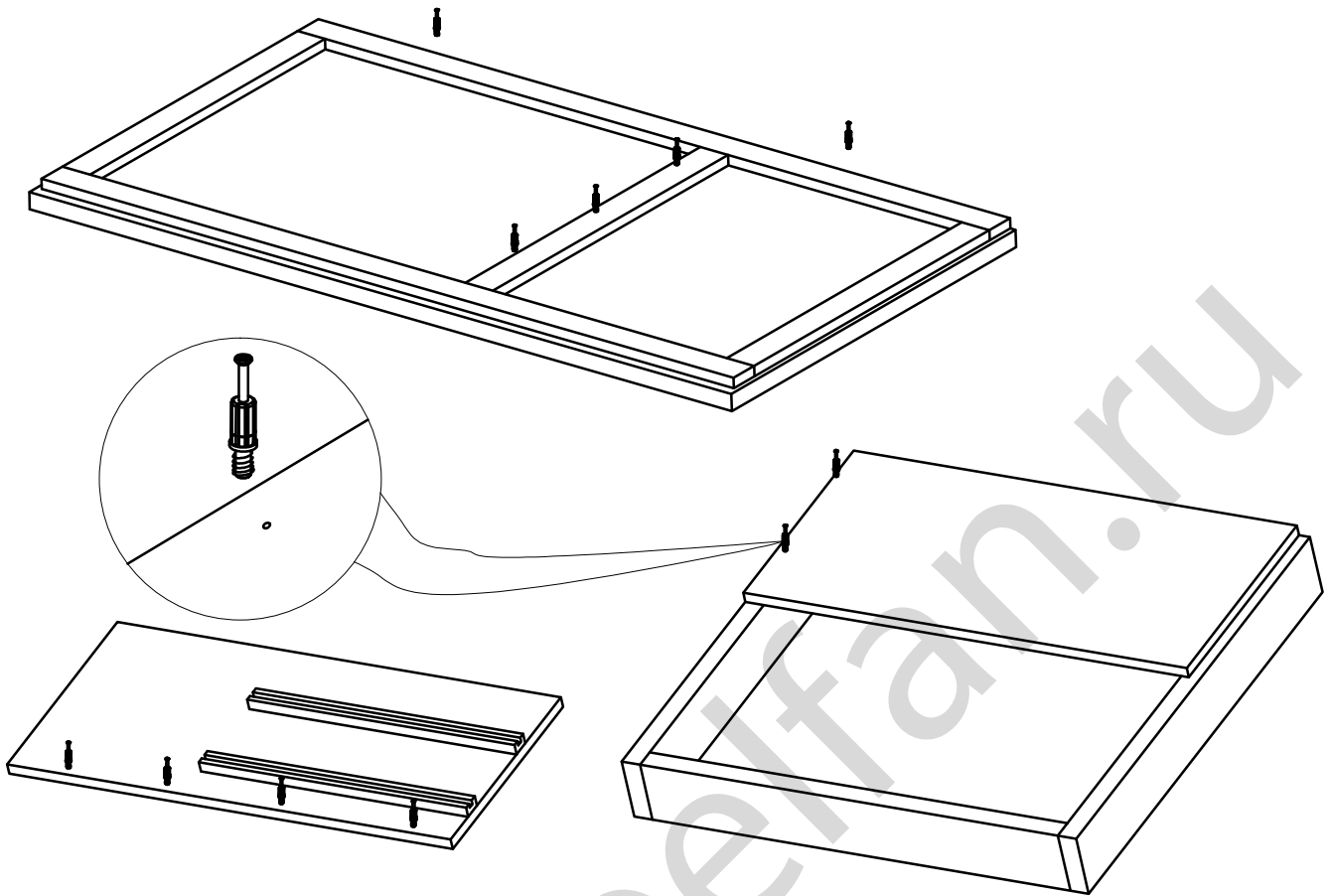
2шт.

Шкант

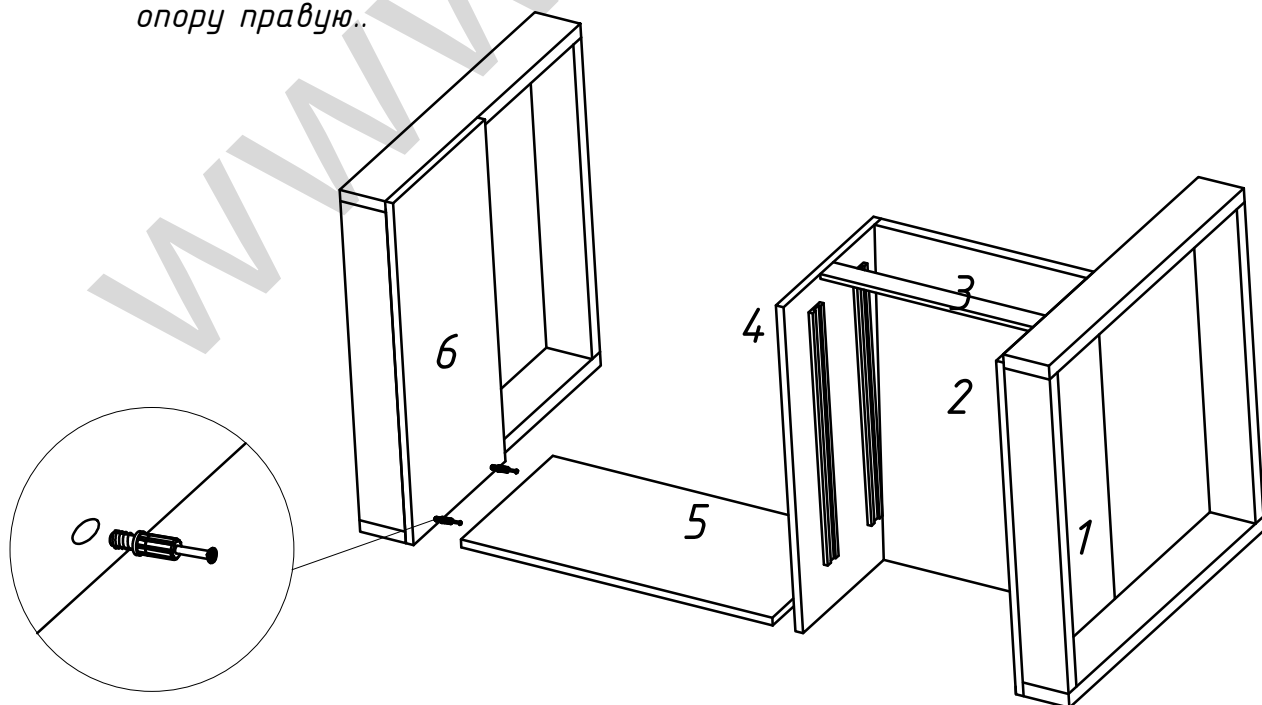


4шт.

1. Укладываем на чистую ровную поверхность крышку (поз.1), опору (поз.2) и стенку боковую (поз.3), вкручиваем дюбель стяжки.



2. Приступаем к сборке. 1. Укладываем на чистую ровную поверхность опору левую (поз.2) лицевой стороной вверх, 2. крепим к ней щит горизонтальный (поз.4), при помощи эксцентриковой стяжки, 3. брусок передний, при помощи шканта. К получившейся конструкции 4. крепим стенку боковую (поз.3) при помощи эксцентриковой стяжки. Далее 5. крепим стенку заднюю (поз.7) и 6. опору правую..



3. Устанавливаем стол в вертикальное положение и крепим к нему стенку заднюю (поз.6) и крышку (поз.1) эксцентриковыми стяжками. К крышке при помощи винтов саморезов 3,5х35, крепим брусок. Устанавливаем ящики и регулируем их.

