

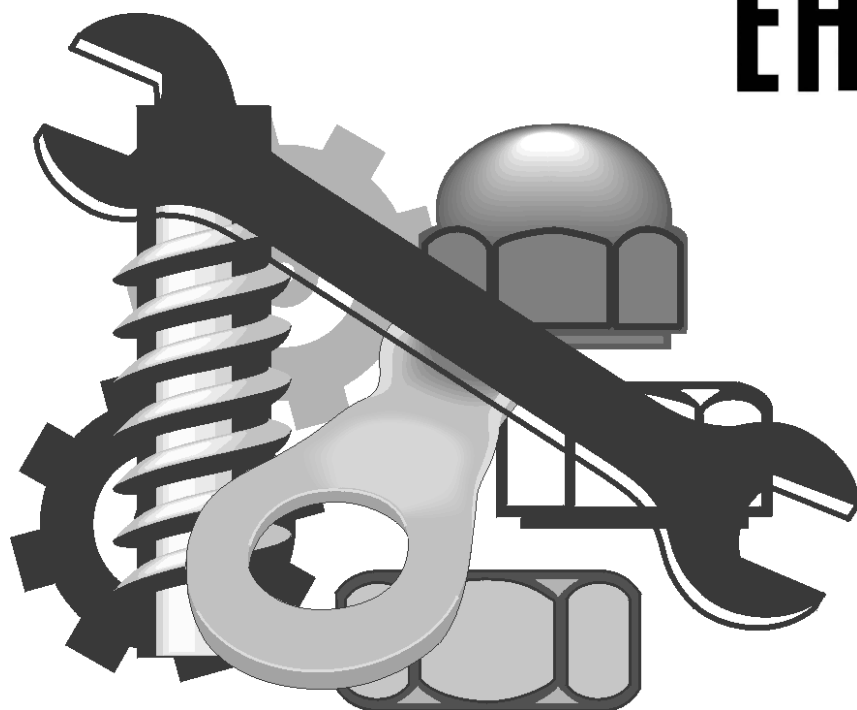
Смеситель раздатчик - кормов

СРК– 11В – 05

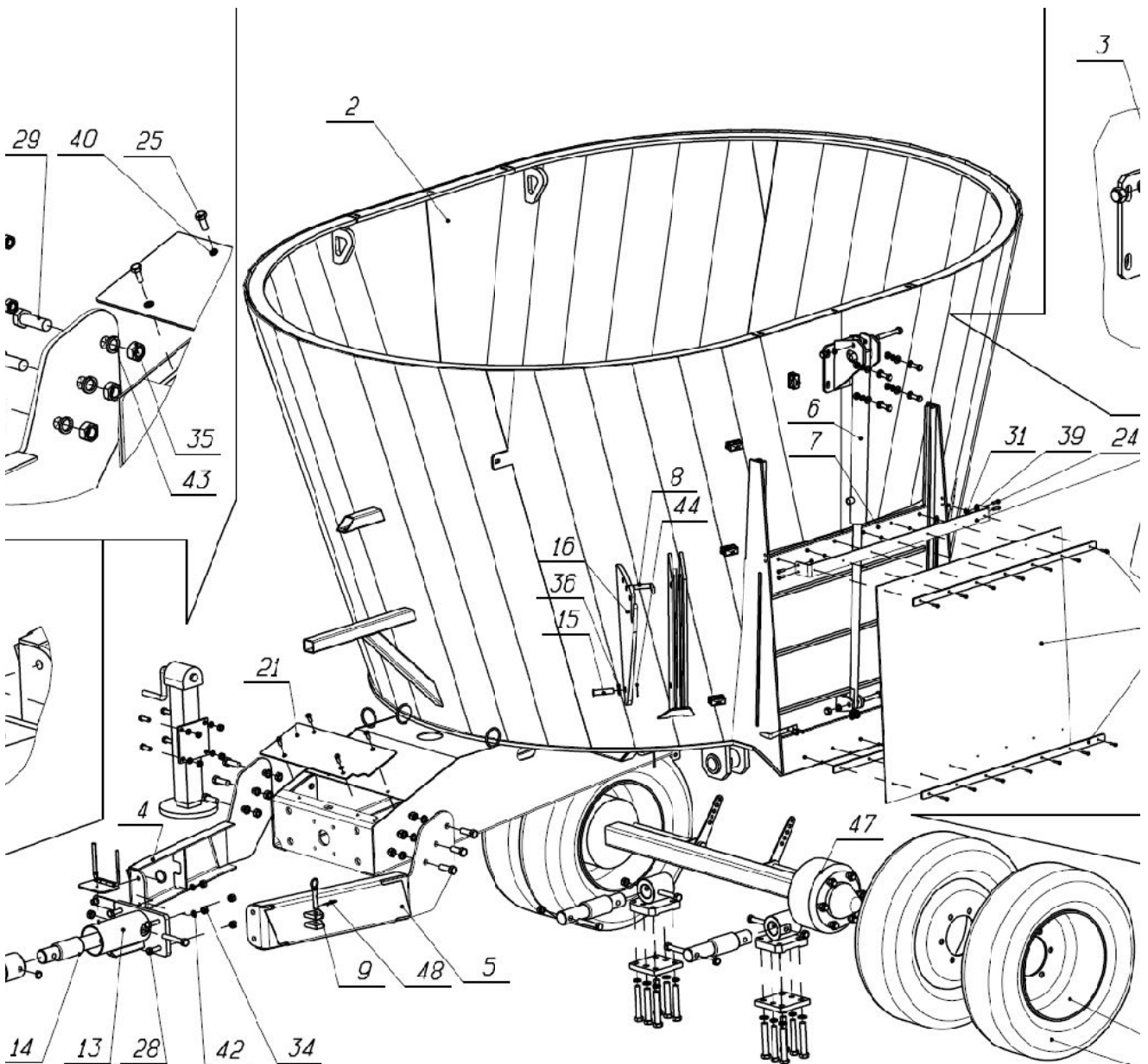
СРК – 11В – 06

КАТАЛОГ ЗАПАСНЫХ ЧАСТЕЙ

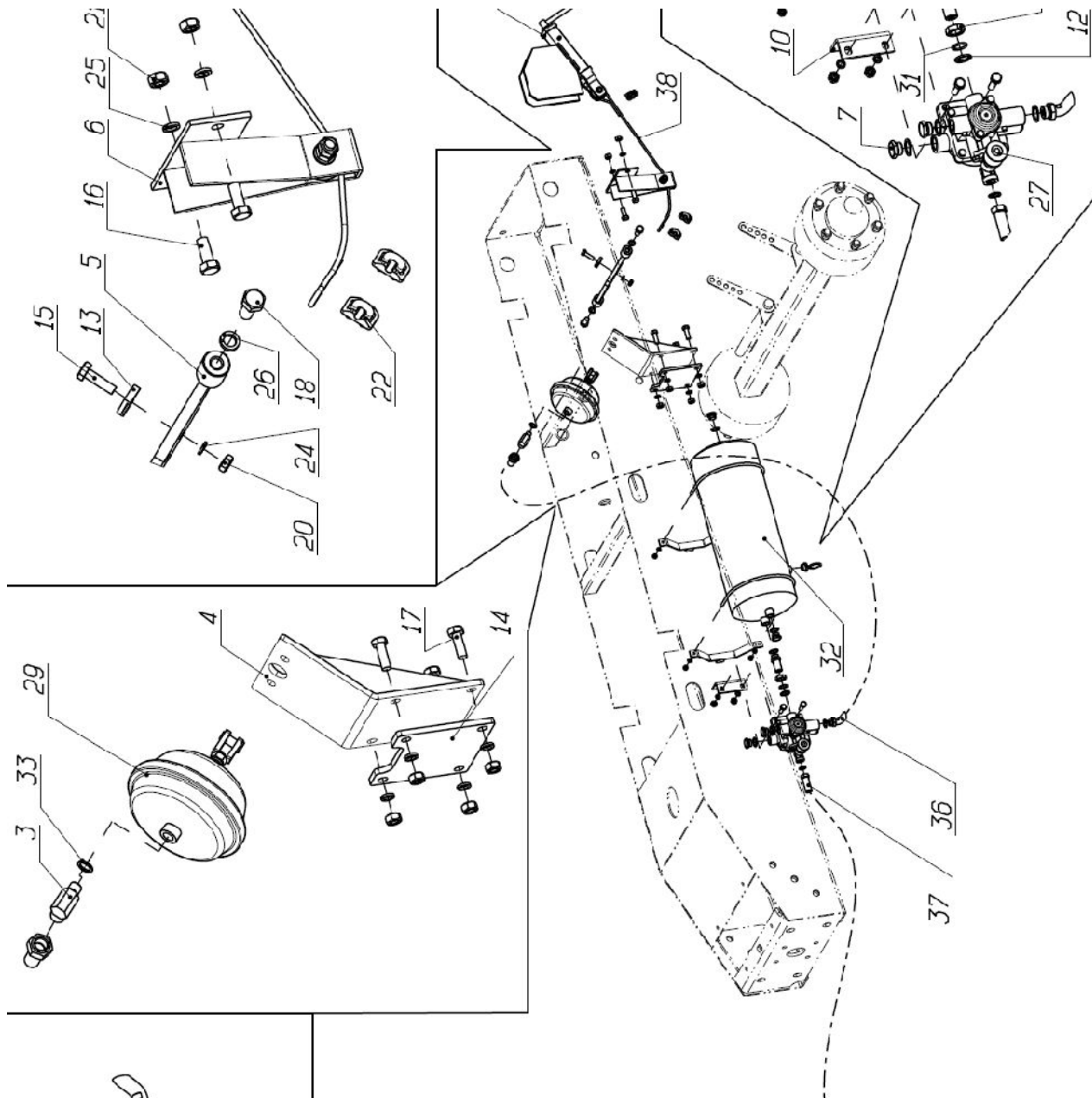
ЕАС



Позиция	Наименование	Обозначение	Количество
Сборочные единицы			
1	Штуцер в сборе	ИСПК-12.10.04.000	1
2	Бункер	СРК-11В.01.00.000-06	1
3	Отпоралиндра	СРК-11В.01.01.000-05	1
4	Дышлоправое	СРК-11В.05.01.000-05	1
5	Дышлолевое	СРК-11В.05.01.000-05-01	1
6	Система гидравлическая	СРК-11В.11.00.000-05	1
7	Шибер	СРК-11В.15.00.000.3	1
8	Фиксатор	СРК-11В.17.00.000	1
9	Стопор	СРК-11В.19.00.000	1
10	Домкрат	СРК-11В.21.00.000-05	1

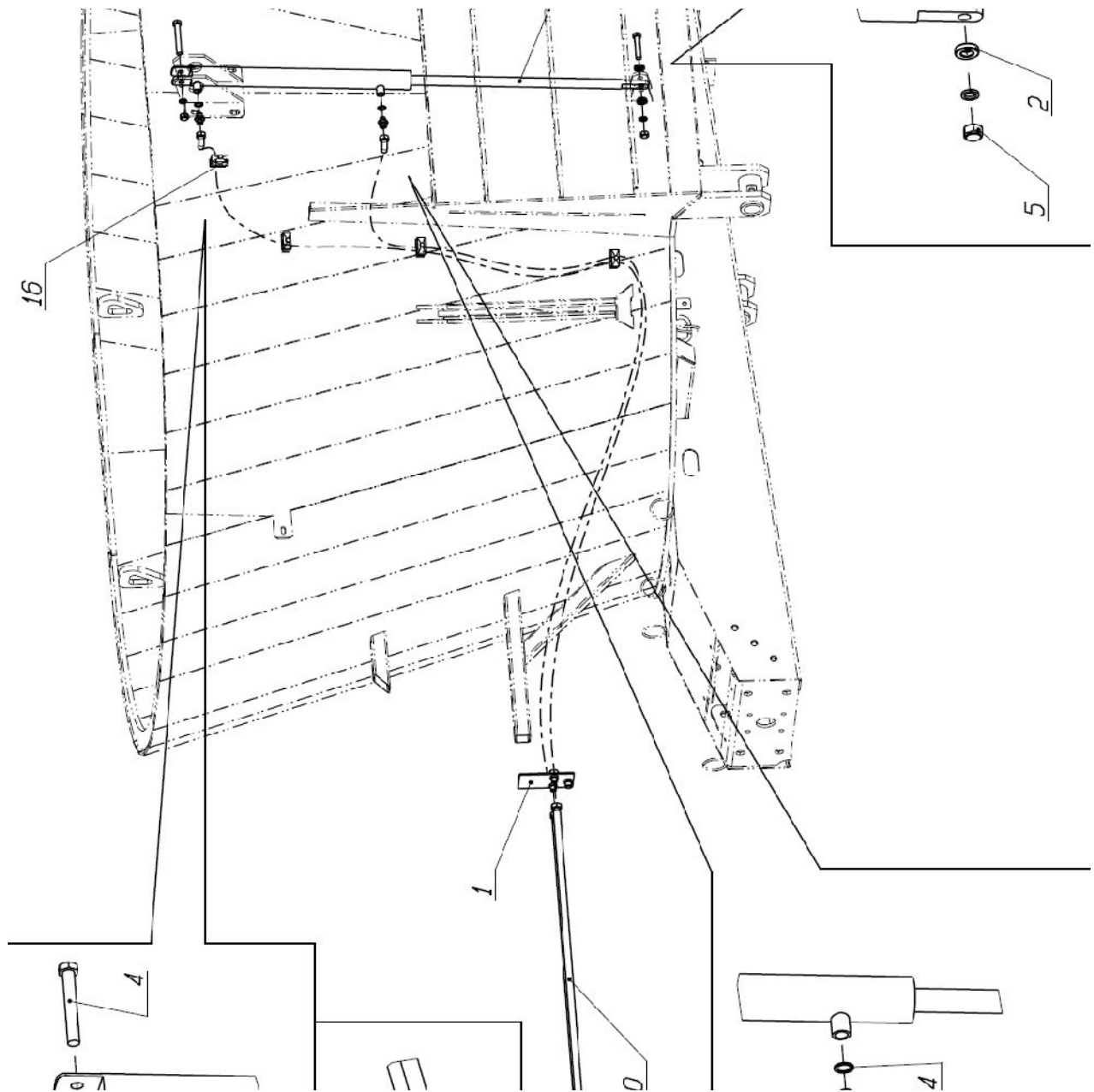


11	Петля сцепная	СПК-11В.42.00.000	1
12	Опора	СПК-14В.25.00.000	1
13	Суппорт	СПК-6В.05.03.000	1
14	Система весовая	СПК-6В.09.00.000	1
	Детали		
15	Палец	СПК-11В.00.00.001	2
16	Нож	СПК-11В.00.00.026	2
17	Скоба	СПК-11В.00.00.035	1
18	Пластина	СПК-11В.00.00.036	1
19	Пластина	СПК-11В.00.00.037	3
20	Указатель	СПК-11В.18.00.002-3	1
21	Пластина	СПК-6В.00.00.038	
	Стандартные изделия		
22	Болт М6х16		2
23	Болт М6х30		14
24	Болт М8х25		4
25	Болт М10х25		4
26	Болт М14х40		4
27	Болт М14х45		4
28	Болт М16х60		4
29	Болт М20х60		6
30	Гайка М6		14
31	Гайка М8		5
32, 33	Гайка М14		8
34	Гайка М16		4
35	Гайка М20		6
36	Шайба 20.05.019		4
37	Шайба 1.14.66.019		8
38	Шайба 6		16
39	Шайба 8		5
40	Шайба 10		4
41	Шайба 14		8
42	Шайба 16		4
43	Шайба 20		6
44	Шплинт 4х40		2
	Прочие изделия		
45	Диск 6.75х17.5		4
46	Шина 215/75 R 17.5		4
47	Ось	A80NA06ICF50A30000001 96050046	1
48	Шплинт 3.2 DIN 11024		1
49	30022 Противооткатный упор		2
50	Редуктор AP302-1		1



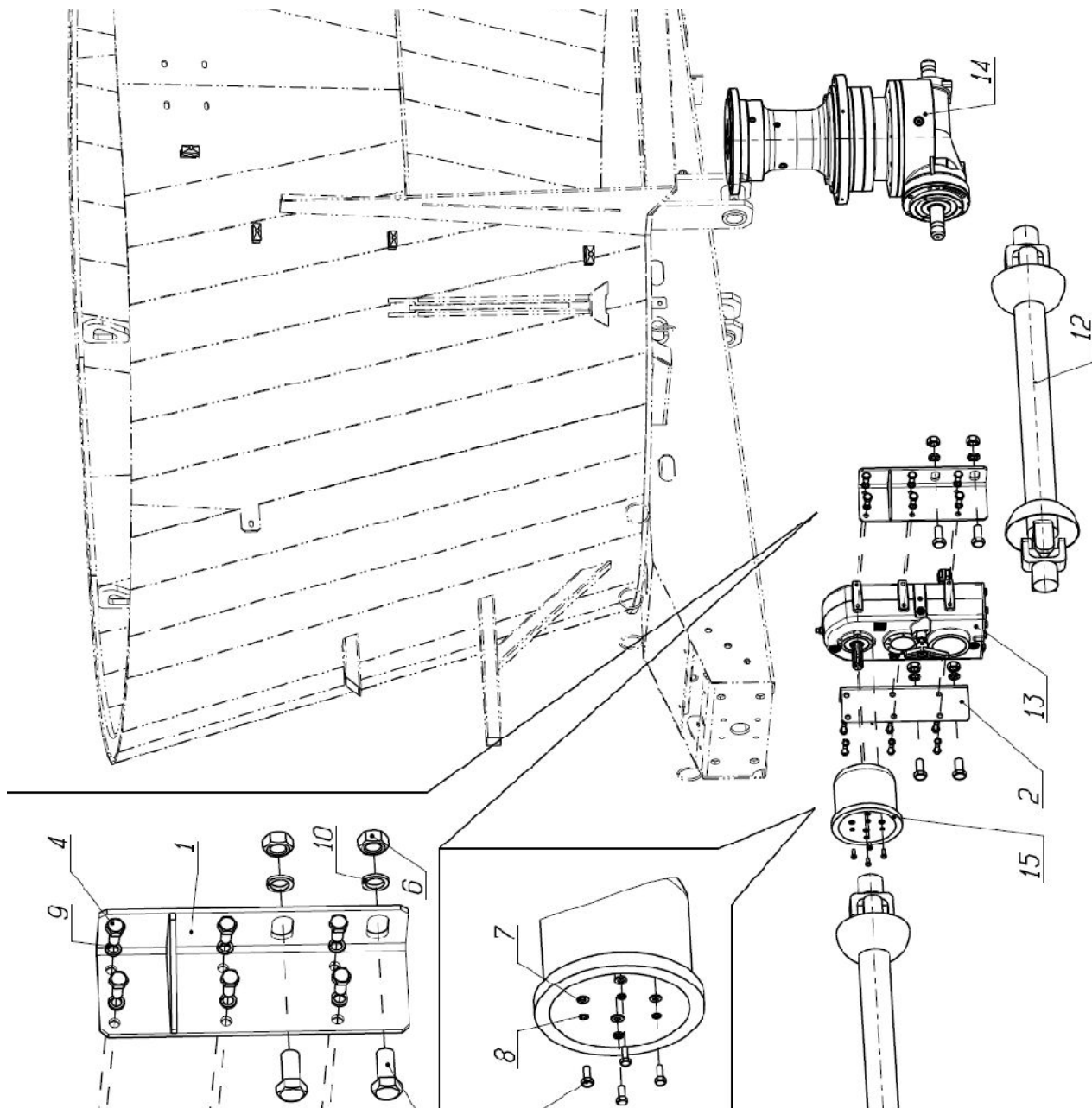
Позиция	Наименование	Обозначение	Количество
	Сборочные единицы		
1	Опора ресивера	СРК-11В.10.06.000-07	2
2	Тормоз ручной	СРК-11В.10.07.000-05	1
3	Штуцер	СРК-11В.10.08.000	1
4	Кронштейн	СРК-11В.10.11.000-06	1
5	Тяга	СРК-6В.10.01.000	1
6	Кронштейн тормоза	СРК-6В.10.02.000	1
	Детали		
7	Заглушка	ИСРК-12.10.00.003	4
8	Скоба	ИСРК-12.10.00.004	2
9	Штуцер	ИСРК-12.10.00.005	1
10	Угольник	ИСРК-12.10.00.008.1	1
11	Гайка	ИСРК-12.10.00.010	1
12	Шайба	ИСРК-12.10.00.011	1

13	Прижим	ИСРК-12.10.00.014	1
14	Пластина	СРК-11В.10.00.033-06	1
	Стандартные изделия		
15	Болт М10х35		3
16	Болт М12х30		2
17	Болт М12х35		4
18	Болт М14х30		2
19	Гайка М8		4
20	Гайка М10		3
21	Гайка М12		6
22	Зажим для канатов	ГОСТ 13186	3
23	Шайба 8		4
24	Шайба 10		3
25	Шайба 12		6
26	Шайба 14		2
	Прочие изделия		
27	Воздухораспределитель	9758-353101001	1
28	Головка соединительная	105.069.51.000	1
29	Камера тормозная	18.3519110	1
30	Клапан слива	105.069.03.000	1
31	Кольцо резиновое	Ø3*ø22	1
32	Ресивер	105.069.17.000.01	1
33	Шайба медная 16х22		2
34	Шайба медная 22х29		7
35	Шланг тормозной	105.069.46.000-28	1
36	Шланг тормозной	ШКЯМ 177.000.08	1
37	Шланг тормозной	105.069.41.000-18	1



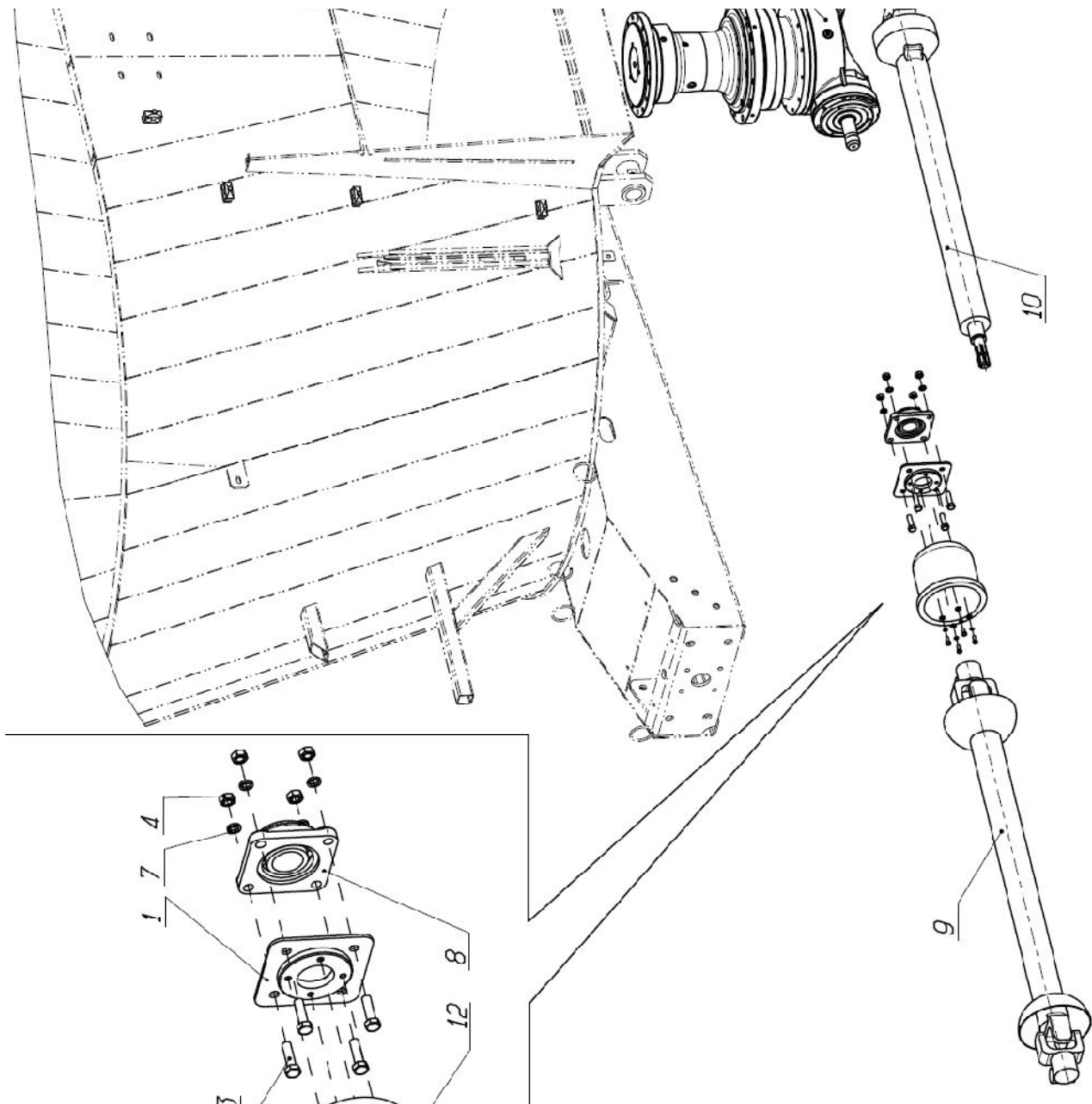
Позиция	Наименование	Обозначение	Количество
	Сборочные единицы		
1	Кронштейн	СРК-6В.11.01.000	1
	Детали		
2	Шайба	СРК-11В.11.00.003	2
	Стандартные изделия		
3	Болт М16х80		1
4	Болт М16х110		1
5	Гайка М16	DIN 985	2
6	Шайба 16		2
	Прочие изделия		

7	Гидроцилиндр Ø50 КГЦ 231	231.00.000-01	1
8	Клапан	3057-4616330	2
9	Клапан	3057-4616350А	2
10	Рукав РВД, 1400 мм	РВД10-1400 (0°/0°) М20х1,5	2
11	Рукав РВД, 3800 мм	РВД10-3800 (0°/90°) 3/8"	1
12	Рукав РВД, 4600 мм	РВД10-4600 (0°/90°) 3/8"	1
13	Стяжка кабельная	2,5-150	10
14	Шайба медная 20х26		2
15	Переходник	М20х1.5 - G3/8"	2
16	Хомут в сборе (двойной)	5343-02-18	4



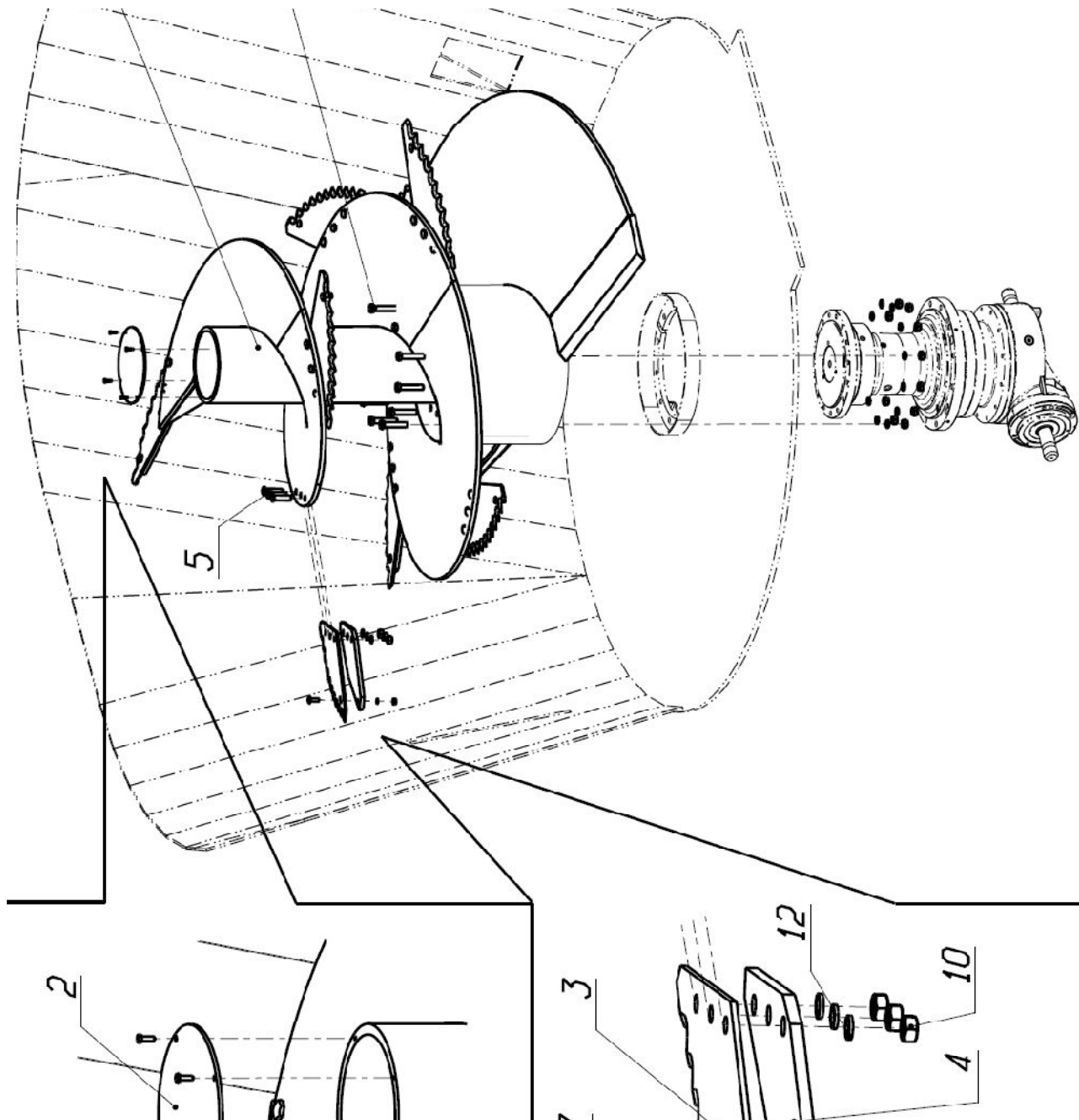
Позиция	Наименование	Обозначение	Количество
Сборочные единицы			
1	Держатель левый	СРК-11В.30.00.000-05	1
2	Держатель правый	СРК-11В.30.00.000-05-01	1
Стандартные изделия			
3	Болт М8х20		4
4	Болт М14х30		12
5	Болт М24х50		4
6	Гайка М24		4
7	Шайба 8.01.019		4
8	Шайба 8		4
9	Шайба 14		12
10	Шайба 24		4
Прочие изделия			

11	Вал карданный	10.040.3000-08 ОК	1
12	Вал карданный	T60101ON135135	1
13	Редуктор	AP302-1	1
14	Редуктор Brevini	ECS1512	1
15	Защитный кожух	36/211	1



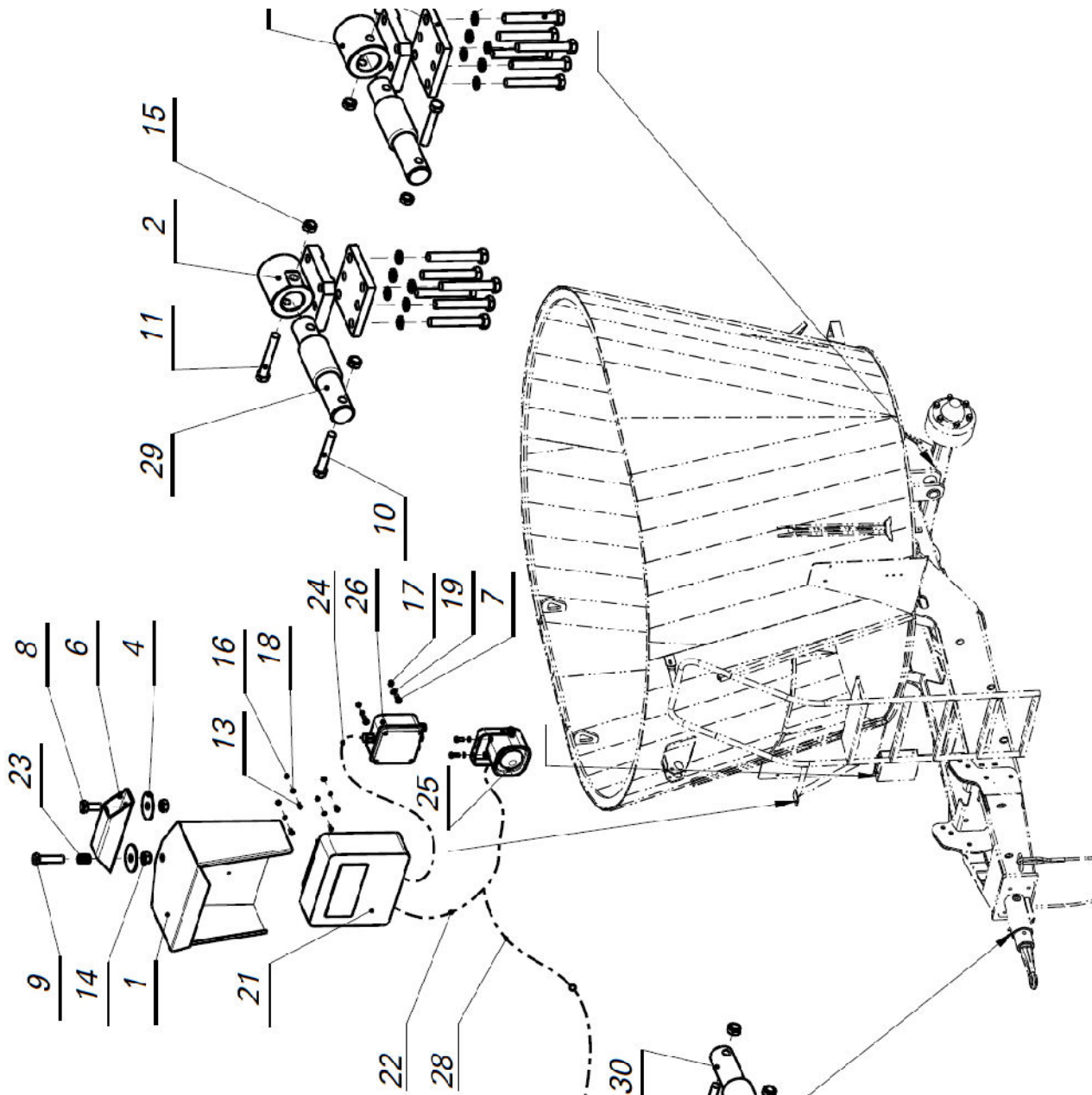
Позиция	Наименование	Обозначение	Количество
	Детали		
1	Плита	СРК-6В.00.00.016	1
	Стандартные изделия		
2	Болт М8х20		4
3	Болт М14х50		4
4	Гайка М14		4
5	Шайба 8.01.019		4
6	Шайба 8		4
7	Шайба 14		4
	Прочие изделия		
8	Подшипник фланцевый	UCF 210	1
9	Вал карданный	10.040.3000-08 ОК	

10	Вал карданный	Z801475F135Z12	1
11	Редуктор Brevini	ECS1512	1
12	Защитный кожух	36/211	1



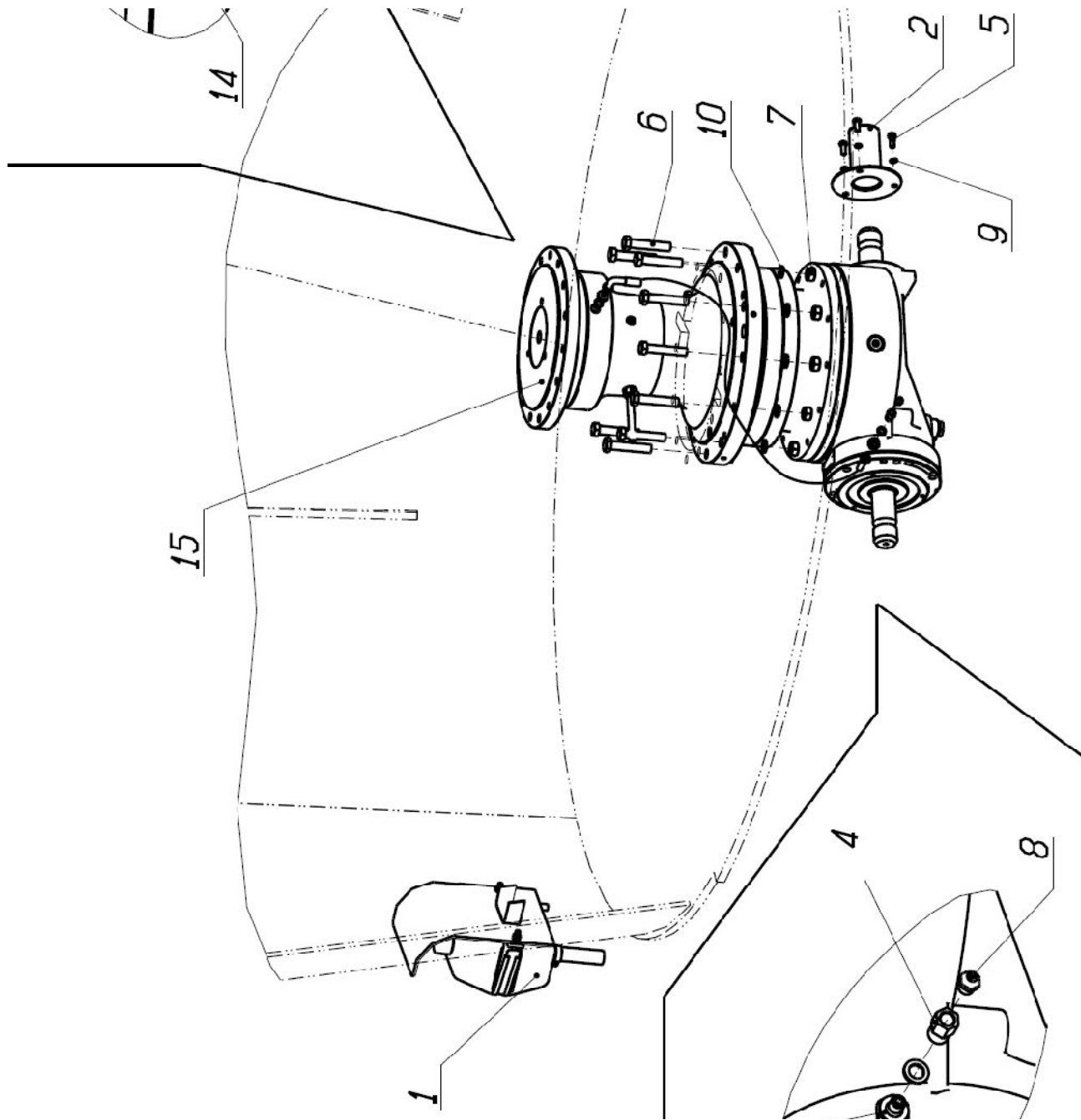
Позиция	Наименование	Обозначение	Количество
	Сборочные единицы		
1	Шнек	СРК-11В.02.01.000-01	1
	Детали		
2	Крышка	СРК-11В.02.00.001	1
3	Нож	СРК-11В.02.00.002	8
4	Подложка	СРК-11В.02.00.003	8
5	Болт	СРК-11В.02.00.007	24
	Стандартные изделия		
6	Болт М6-6gx20.66.019 ГОСТ 7798		4
7	Болт М10-6gx30.66.19 ГОСТ7802		8

8	Болт М16-6gx80.66.019 ГОСТ 7798		12
9	Гайка М10-7Н.6.019 ГОСТ5927		8
10	Гайка М16-7Н.6.019 ГОСТ5927		36
11	Шайба 10.65Г.019 ГОСТ6402		8
12	Шайба 16.65Г.019 ГОСТ6402		36



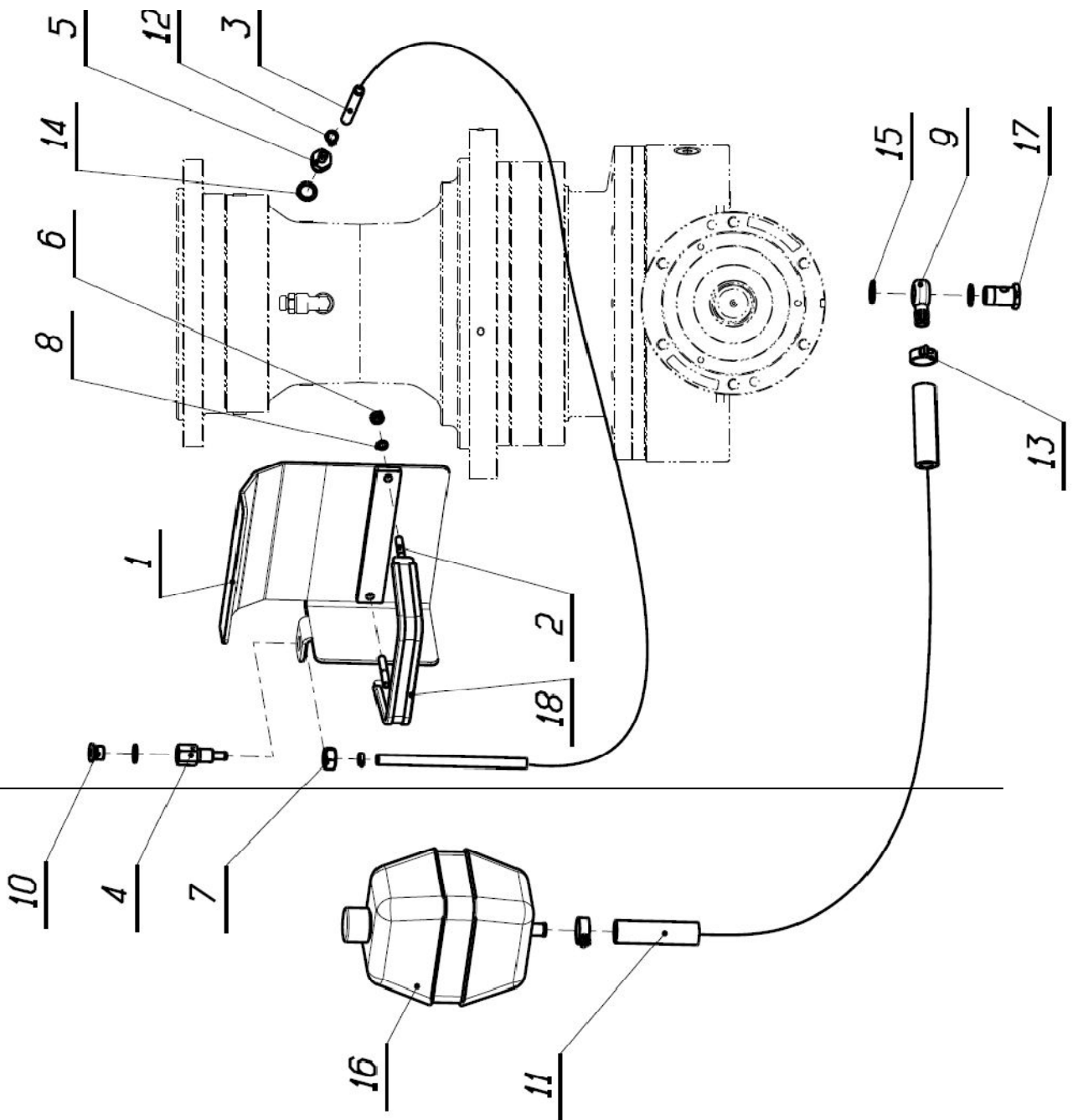
Позиция	Наименование	Обозначение	Количество
Сборочные единицы			
1	Держатель весов	ИСПК-12.09.02.000	1
2	Кронштейн	СРК-11В.09.01.000	1
3	Кронштейн	СРК-11В.09.01.000-01	1
Детали			
4	Шайба	ИСПК-12.09.00.004	2
5	Фланец	СРК-11В.09.00.001	2
6	Труба	СРК-14В.09.20.001	1
Стандартные изделия			
7	Болт М6-6gx16.66.019 ГОСТ7798		4
8	Болт М16-6gx35.66.019 ГОСТ7798		1

9	Болт М16-6gx60.66.019 ГОСТ7798		1
10	Болт М18-6gx110.88.019 ГОСТ7798		2
11	Болт М18-6gx120.88.019 ГОСТ7798		4
12	Болт М20-6gx130.88.019 ГОСТ7798		12
13	Винт А.М5-6gx12.56.019ГОСТ17473		4
14	Гайка М16 DIN 985		2
15	Гайка М18 DIN 985		6
16	Гайка М5-6Н.6.019 ГОСТ5927		4
17	Гайка М6-6Н.6.019 ГОСТ5927		4
18	Шайба 5.65Г.019 ГОСТ6402		4
19	Шайба 6.65Г.019 ГОСТ6402		4
20	Шайба 20.65Г.019ГОСТ6402		12
	Прочие изделия		
21	Дисплей весовой системы STAD04-HP-SPM-CG_ZAP 999-0446		1
22	Кабель питания с разъемами 989-0004		1
23	Пружина 4,5x27x34		1
24	Сенсорный кабель с разъемами 0989-0003		1
25	Сирена 979-0019		1
26	Соединительная коробка для 3-х стержней с разъемом 979-0009		1
27	Соединительный кабель питания для трактора 3М-F GG 989-0012		1
28	Соединительный кабель трак./аккумулятор. 4.4, CoboF+Wrie+Fuse 989-0132		
29	Стержень весовой DG8500/54-BJ2 C=5m+ Pluf-DG 969-0221		2
30	Стержень весовой DG8500/54-BJ2 C=5m+Plug-DG 969-0221		1



Позиция	Наименование	Обозначение	Количество
Сборочные единицы			
1	Установка бачка	СРК-11В.07.02.000-01	1
2	Крышка	СРК-21В.24.00.000	1
Детали			
4	Переходник	СРК-11В.07.00.006-01	1
Стандартные изделия			
5	Болт М8-6gx20.66.019ГОСТ7798		3
6	Болт М16-6gx80.88.019ГОСТ7798		12
7	Гайка М16-7Н.6.019ГОСТ5927		12
8	Масленка 1.2.Ц6ГОСТ19853		1
9	Шайба 8.65Г.019ГОСТ6402		3

10	Шайба 16.65Г.019ГОСТ6402		12
	Прочие изделия		
11	Переходник 1/8"-1/8"		2
12	РукавРВД6-2200 (0/90) 1/8"		1
13	Стяжка кабельная2,5-150		2
14	Шайба медная10х16		2
15	Редуктор		



Позиция	Наименование	Обозначение	Количество
	Сборочные единицы		
1	Кожух	СРК-11В.07.03.000	1
2	Прижим	СРК-11В.07.04.000	1
	Детали		
3	Труба ПНД 12 Т ГОСТ 18599-83	СРК-11В.07.00.009-01	1
4	Штуцер	СРК-11В.07.02.001	1
5	Штуцер	СРК-14В.07.00.001	1
	Стандартные изделия		
6	Гайка М8-7Н.6.019 ГОСТ5927		2
7	Гайка М16-7Н.6.019 ГОСТ5927		1
8	Шайба 8.65Г.019 ГОСТ6402		2
	Прочие изделия		
9	Банж G1/2" - D16		1
10	Пробка 3/8		1
11	Рукав 16x26.5-1.6		1
12	Хомут винтовой 10x16		2
13	Хомут червячный 16x27		2
14	Шайба медная 16x22		2
15	Шайба медная 20x26		2
16	Бачок маслянный		1
17	Болт пустотелый (банж) 1/2"		1
	Материалы		
18	Защита кромки 1012 Mesan		1