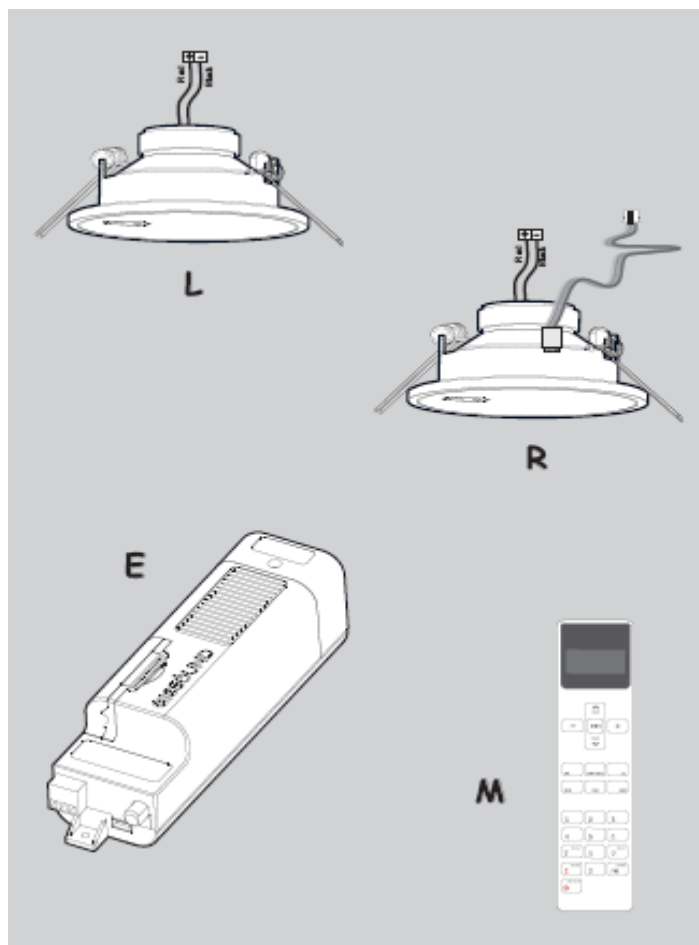
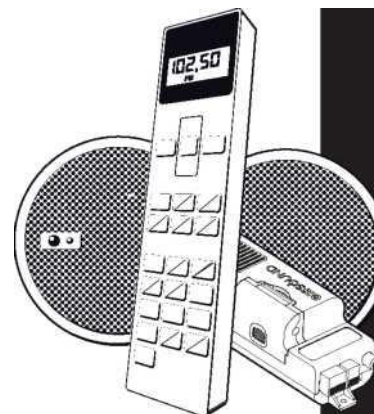


Инструкция по установке KBSound® iSelect 2,5"

Electronica Integral de Sonido S.A. оставляет за собой право производить какие-либо изменения без уведомления. Electronica Integral de Sonido S.A. не несет ответственности за любые ошибки или упущения, которые могут иметь место в настоящей инструкции по эксплуатации.



Комплект KBSOUND iSelect включает в себя:

- E** Электронный модуль
- M** Пульт дистанционного управления
- L** Динамик 2,5"/16 Ом
- R** Динамик + ИК 2,5"/16 Ом

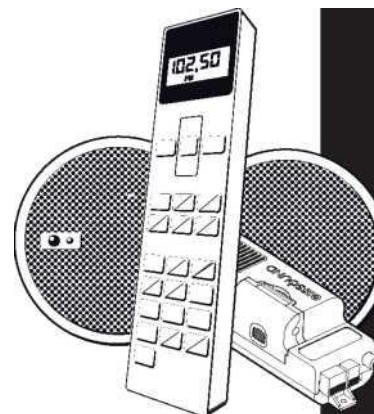
СОЕДИНЕНИЕ ПРОВОДОВ

F	Блок электропитания
N	
L	Выход левого динамика (красный провод /+)
R	Выход правого динамика (красный провод /+)
C	Общий выход динамиков (черные провода/-)
IR	ИК-приемник с дистанционным управлением
AN	Сигнал антенны приемника FM

ВНИМАНИЕ: В ОДНОМ ПОМЕЩЕНИИ НЕ МОЖЕТ БЫТЬ УСТАНОВЛЕНО БОЛЕЕ ОДНОГО КОМПЛЕКТА KBSOUND®iSelect.

Инструкция по установке KBSound® iSelect 2,5"

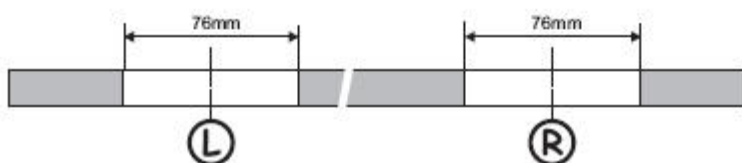
Electronica Integral de Sonido S.A. оставляет за собой право производить какие-либо изменения без уведомления. Electronica Integral de Sonido S.A. не несет ответственности за любые ошибки или упущения, которые могут иметь место в настоящей инструкции по эксплуатации.



Работа с дрелью

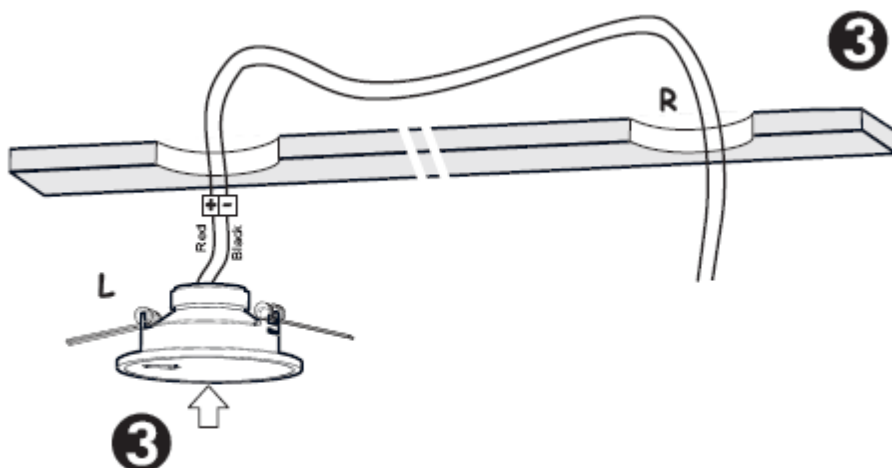
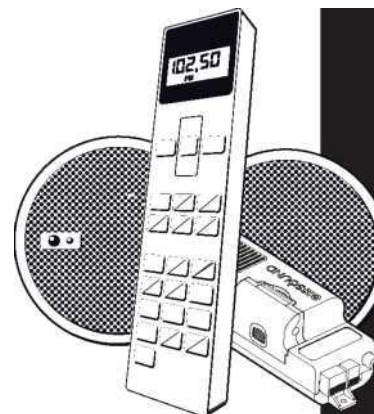
Просверлите 2 отверстия диаметром 76мм на поверхности, где будут установлены динамики. На рисунке показано расположение динамиков R и L. Также нужно установить электронный модуль Е. И, чтобы получить ИК сигнал с пульта дистанционного управления, динамик R должен быть установлен так, чтобы его было видно, он не должен быть спрятан.

Минимально рекомендуемая дистанция между электронным модулем Е и любым источником воды или влажности – 2 метра. Не рекомендуется устанавливать электронный модуль Е в невентилируемое место.

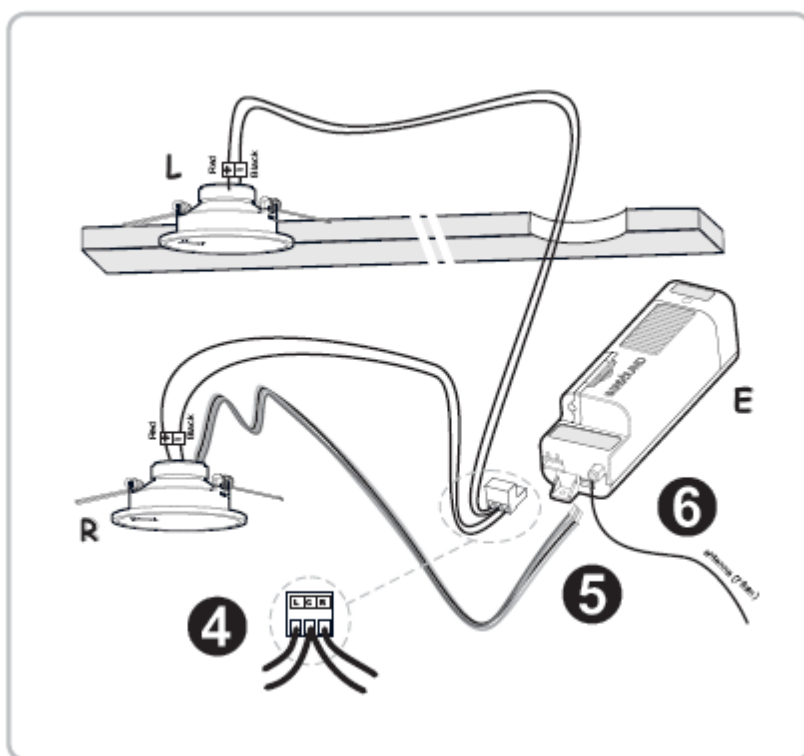


Инструкция по установке KBSound® iSelect 2,5"

Electronica Integral de Sonido S.A. оставляет за собой право производить какие-либо изменения без уведомления. Electronica Integral de Sonido S.A. не несет ответственности за любые ошибки или упущения, которые могут иметь место в настоящей инструкции по эксплуатации.



Установите динамик L и протяните соединительные кабели туда, где находится динамик R.



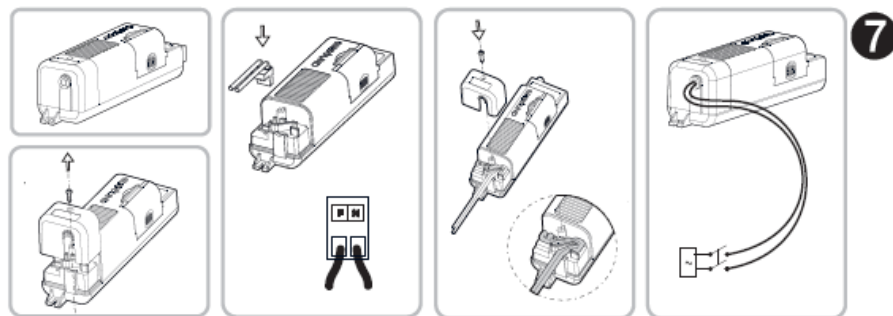
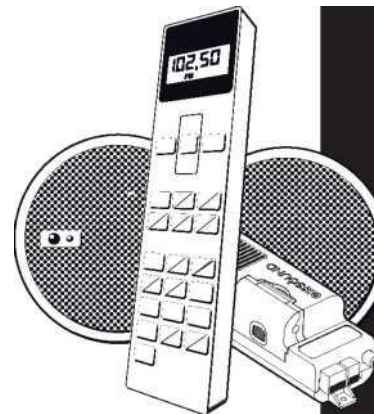
4 Соедините динамики R и L с кабельными входами L, C и R - для электронного модуля E.

5 Соедините кабель ИК приемника динамика R со входом на электронном модуле.

6 Соедините 76 см провод с входом для антенны ANT на электронном модуле E. Антенна 75 Ом может подключаться к входу ANT электронного модуля, если прием FM является неудовлетворительным.

Инструкция по установке KBSound® iSelect 2,5"

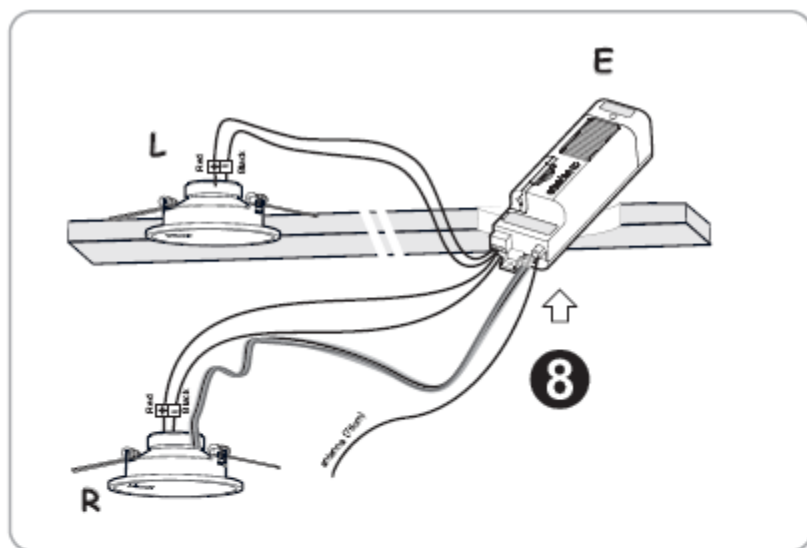
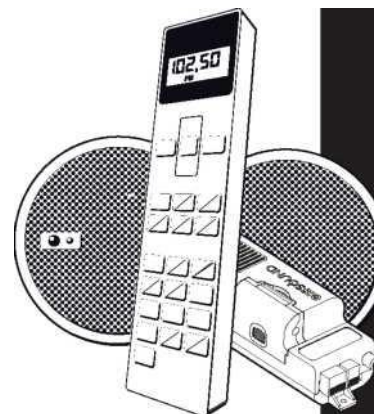
Electronica Integral de Sonido S.A. оставляет за собой право производить какие-либо изменения без уведомления. Electronica Integral de Sonido S.A. не несет ответственности за любые ошибки или упущения, которые могут иметь место в настоящей инструкции по эксплуатации.



Подключите к сети.
Устройство отключения
должно находится в легко
доступном месте все
время.
Внимание: убедитесь, что
в проводах напряжение
отсутствует!

Инструкция по установке KBSound® iSelect 2,5"

Electronica Integral de Sonido S.A. оставляет за собой право производить какие-либо изменения без уведомления. Electronica Integral de Sonido S.A. не несет ответственности за любые ошибки или упущения, которые могут иметь место в настоящей инструкции по эксплуатации.

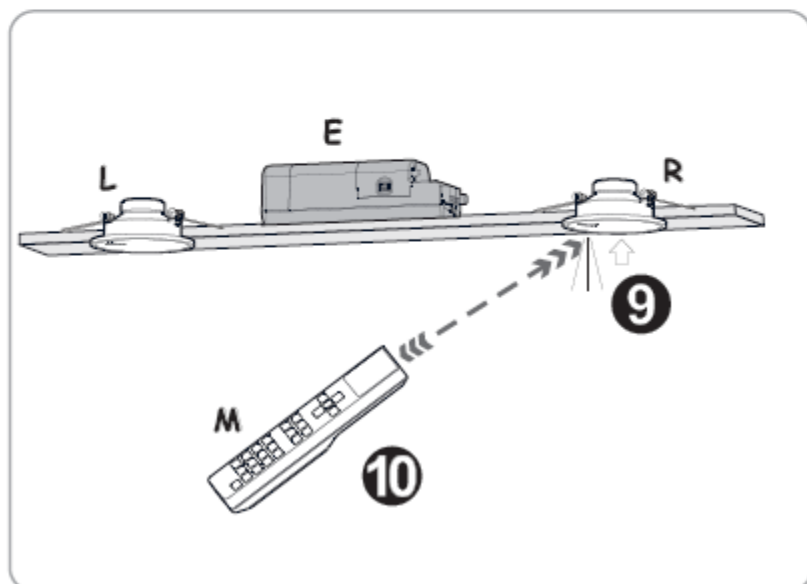


8

Подключите электронный модуль E к полости, приготовленной для динамика R. Убедитесь в том, что антенный кабель не находится рядом с возможными источниками звука, такими как флуоресцентные лампы, источники питания, галогеновые лампы, вентиляторы, моторы и т.д., которые могут препятствовать принятию радио сигнала и ухудшать качество звучания.

9

Установите динамик R в его конечное местоположение.



10

Включите питание. Светодиод на ИК-приемнике несколько раз помигает, чтобы показать, что устройство было подключено правильно. В это время KBSOUND iSelect готов к управлению посредством пульта M.