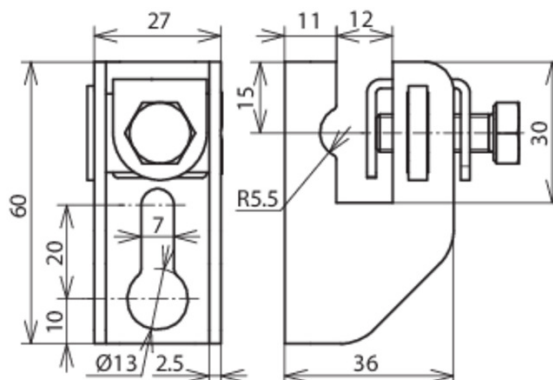


## FRH 11 6.10 WA11 B7 V2A (277 239)



Оригинал может отличаться от изображения



Тип	FRH 11 6.10 WA11 B7 V2A
Арт. №	277 239
Материал держателя проводника	NIRO
Расстояние от стены	11 мм
Крепежные отверстия	Ø13 и 7 x 20 мм
Диапазон зажима Rd / FI	6-10 / 11 мм
Ширина шлица	12 мм
Болт	⚙ M8 x 25 мм
Материал болта	NIRO
Стандарт	ГОСТ Р МЭК 62561.4-2014
Вес	117 g
Код ТН ВЭД	85389099
Код GTIN	4013364111004
Упак.	25 шт.

Производитель оставляет за собой право на изменение дизайна и технических параметров, размеров, веса и материалов в связи с постоянным совершенствованием продукции. Изображения не определяют точный внешний вид и могут отличаться от указанных изделий.