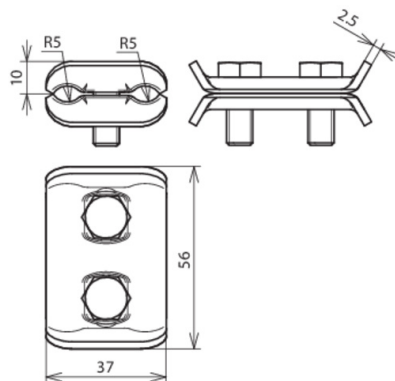


PV 7.10 SKM8X20 STTZN (307 000)



Оригинал может отличаться от изображения



Тип	PV 7.10 SKM8X20 STTZN
Арт. №	307 000
Материал клеммы	St/tZn
Диапазон зажима круглых проводников Rd / Rd	7-10 мм
Болт	● M8 x 20 мм
Материал болта и гайки	St/tZn
Стандарт	ГОСТ Р МЭК 62561.1-2014
Вес	105 g
Код ТН ВЭД	85389099
Mil. Stock No.	5999-12-158-2303
Код GTIN	4013364024151
Упак.	50 шт.

Производитель оставляет за собой право на изменение дизайна и технических параметров, размеров, веса и материалов в связи с постоянным совершенствованием продукции. Изображения не определяют точный внешний вид и могут отличаться от указанных изделий.