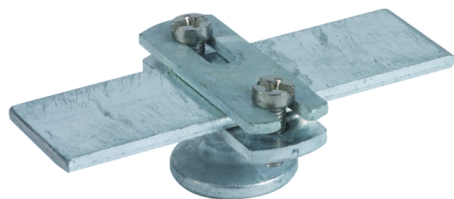
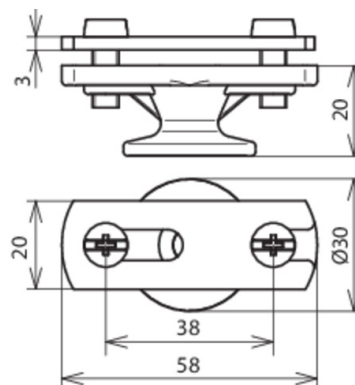


## FBH ZS 30 IGM8 STTZN ZG (275 030)



Оригинал может отличаться от изображения



Тип	FBH ZS 30 IGM8 STTZN ZG
Арт. №	275 030
Ширина проводника F1	30 x 3,5 мм
Крепление проводника	жесткое
Резьба держателя проводника	M8
Высота держателя проводника	20 мм
Материал накладки	St/tZn
Материал основания	ZG
Стандарт	ГОСТ Р МЭК 62561.4-2014
Вес	87 g
Код ТН ВЭД	85389099
Код GTIN	4013364095847
Упак.	50 шт.

Производитель оставляет за собой право на изменение дизайна и технических параметров, размеров, веса и материалов в связи с постоянным совершенствованием продукции. Изображения не определяют точный внешний вид и могут отличаться от указанных изделий.